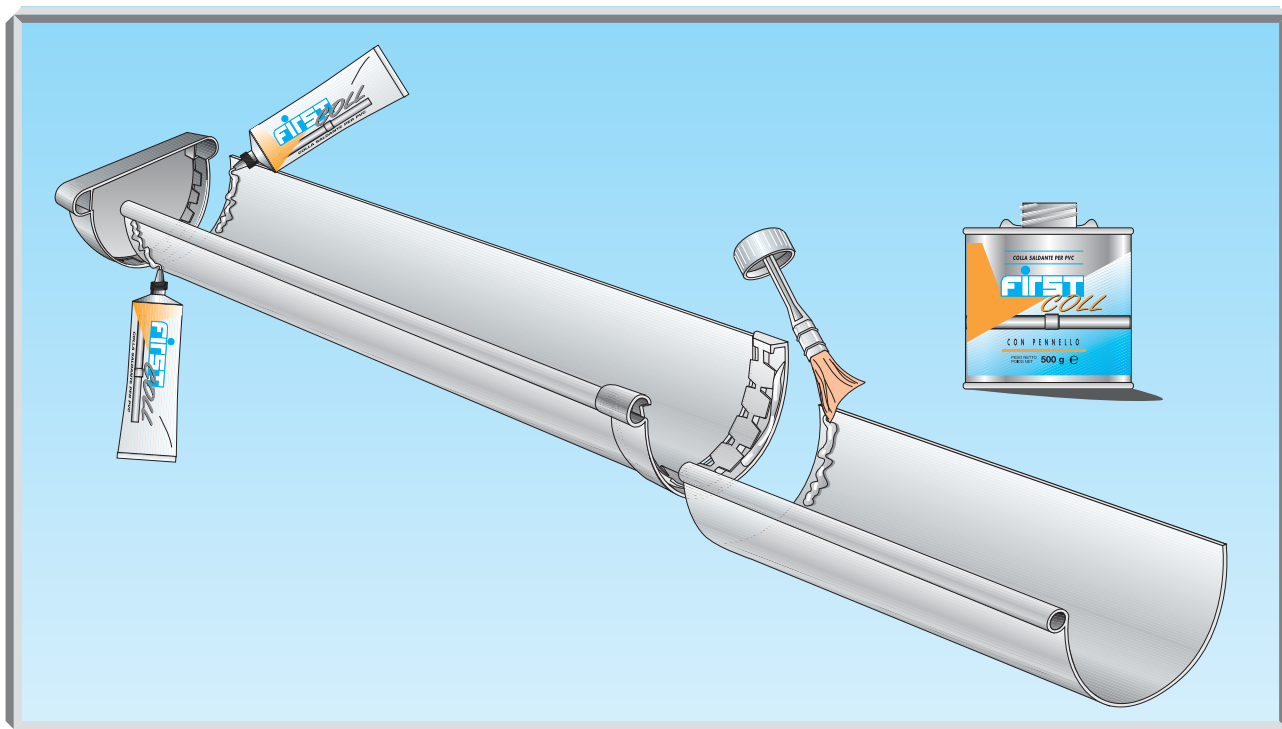


## ASSEMBLAGE PAR COLLAGE

### BI•SYSTEM



- Couper la gouttière à la longueur nécessaire avec une scie à métaux et éliminer les bavures avec du papier de verre;
- Nettoyer les surfaces à encoller avec un décapant spécifique pour le PVC;
- Étaler avec un pinceau ou directement avec le tube la colle à l'extrémité de la gouttière et sur les accessoires;
- Emboîter les deux pièces sans tourner dans un délai maximum de deux minutes et maintenir une pression constante sur les pièces montées pendant quelques secondes afin de permettre à la colle de remplir sa fonction de soudure à froid;
- Attendre 24 heures avant d'effectuer les essais hydrauliques.



## ASSEMBLAGE AVEC JOINTS

### BI•SYSTEM

Le système gouttière de First Plast est extrêmement simple à installer;

pour le **montage de la gouttière** veuillez suivre la procédure suivante:

- Insérer d'abord la partie plane du profilé dans la gorge du crochet (voir fig. 1);
- Présenter le boudin de la gouttière devant le logement du crochet (voir fig. 2) ; pousser et clipser le profilé dans le logement (voir figure 3).



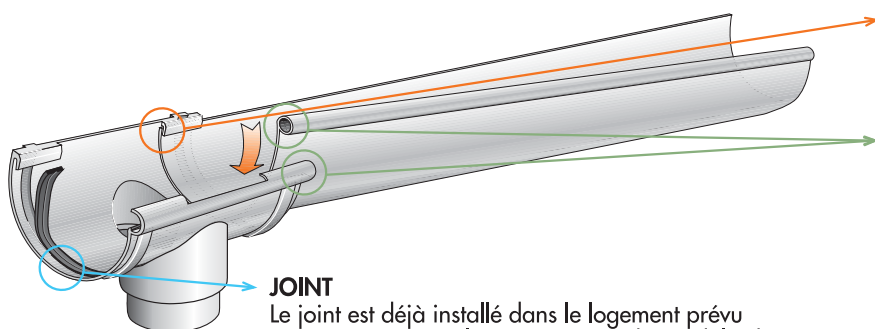
On peut assembler les profilés directement les uns aux autres simplement avec des jonctions ou en intercalant différents accessoires (voir détails sur le catalogue).

Cet assemblage peut se faire soit par collage soit avec notre système à joint (cet assemblage permet une dilatation adaptée aux conditions climatiques) ; voir détails de cet assemblage dans les photos ci-dessous:

- Positionner le joint dans le logement prévu à cet effet à l'extrémité de la naissance (photo 4).

*ATTENTION: chaque dimension de profilé dispose de son propre joint, découpé à la bonne longueur, pour permettre une parfaite étanchéité.*

- Positionner d'abord le joint dans son logement et procéder à l'assemblage du profilé comme indiqué ci-dessous:



**JOINT**  
Le joint est déjà installé dans le logement prévu (uniquement pour les accessoires du modèle de gouttière GR 145).

**PREMIERE PHASE**  
POSITIONNER D'ABORD LA PARTIE PLANE DU PROFILE DANS LA GORGE DE LA NAISSANCE

**DEUXIEME PHASE**  
CLIPSER LE BOUDIN DE LA GOUTTIERE DANS LE LOGEMENT DE LA NAISSANCE