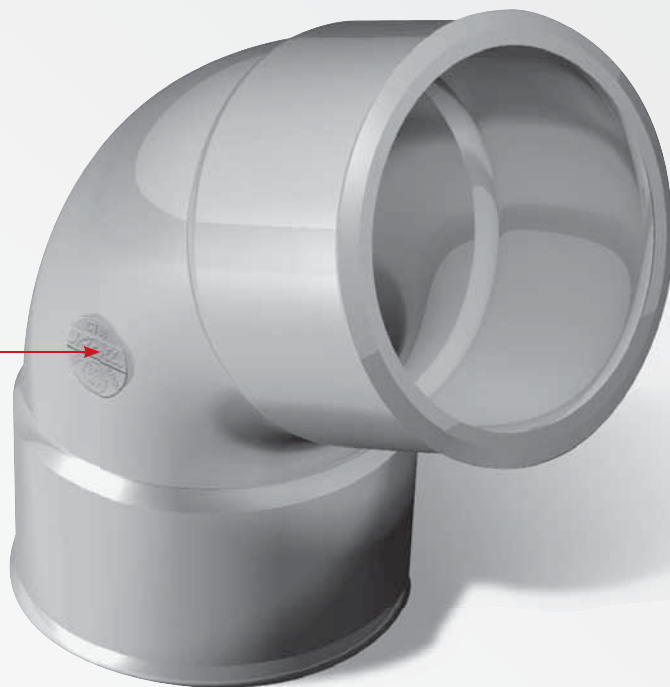




SPÉCIFICATIONS & CERTIFICATIONS

Raccords Nicoll

Identification des raccords
Exemple : Coude FF à 87°30
Ø 100 réf. CT88



SPÉCIFICATIONS

Les raccords évacuation Nicoll normalisés sont conformes aux spécifications des normes :

- NFT 54.030
- NF EN 1054
- NF EN 1053
- NF EN 1055
- NF EN 1329.1

Toutes ces normes sont en concordance avec les spécifications et travaux de l'ISO et du CEN.



LES NORMES

Tous les produits utilisés dans les constructions privées et publiques doivent être conformes aux normes françaises et DTU en vigueur et cette obligation s'applique aux raccords évacuation.

Acheter des raccords évacuation titulaires d'une certification officielle délivrée par l'AFNOR est la seule vraie garantie pour l'utilisateur !



Marque **NF E** - Tubes et raccords en PVC non plastifié rigide pour l'évacuation des eaux.

Tous les raccords admis à la marque NF Tubes et raccords en PVC non plastifié rigide (NF 055), sous le numéro d'identification 14-1-E-29, sont repérés dans ce tarif par un astérisque " * ".

La gamme complémentaire de raccords non visés par ce label répond aux mêmes spécifications techniques et est soumise aux mêmes règles d'auto-contrôle.

Identification des raccords
titulaires des deux marques NF E et NF Me
Exemple : Coude CT4 à 45° Ø 100



Cas particulier des Ø inférieurs ou égaux à 50 mm : le marquage figure sur l'emballage



MARQUE NF ME

Le règlement incendie a changé



Marque **NF Me** - Sécurité feu,
Tubes et raccords PVC certifiés
n°17596-5.

Désormais, pour les chantiers dont le permis de construire a été déposé depuis le 1^{er} janvier 2010, les TUBES et les RACCORDS PVC des réseaux d'évacuation en ERP doivent être certifiés NF Me et non plus NF M1.

La marque NF Me est une avancée dans la protection incendie. Elle certifie par un laboratoire indépendant accrédité, une capacité **d'expansion minimale de 800%** de la paroi du tube ou du raccord PVC NF Me sous l'effet de la chaleur. Cette propriété des produits certifiés **permet d'obstruer la canalisation en cas d'incendie**, et de restaurer ainsi le caractère pare flamme de la paroi.

**NF Me = Classement B d0 s3
+
expansion ≥ 800%**



La nouvelle marque NFMe pour satisfaire le règlement

Pour obtenir la nouvelle marque NF Me, le classement européen de **RÉACTION** au feu minimum exigé pour le PVC est B d0 s3 :

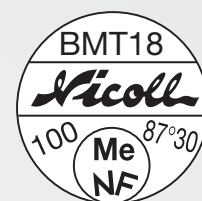
- **B** caractérise la réaction au feu du PVC (transposition de l'ancien M1).
- **d0** caractérise la propension à laisser tomber des gouttelettes (**droplets** en anglais) enflammées qui vont propager l'incendie, notamment d'un étage à l'autre. Le PVC n'émet aucune gouttelette.
- **S3** caractérise la propension à dégager de la fumée (**smoke** en anglais).

Mais cette marque va plus loin et garantit également la **RÉSISTANCE** au feu. Elle exige en effet la certification par un laboratoire indépendant accrédité, le LNE (Laboratoire National d'Essais) d'un taux d'expansion de 800% minimum.

Identification des raccords

uniquement titulaires de la marque NF Me

Exemple : Culotte BMT18 à 87°30 Ø 100



Cas particulier des Ø

inférieurs ou égaux à 50 mm : le marquage figure sur l'emballage

Extrait du règlement incendie dans les ERP modifié

“ Les conduits de diamètre nominal supérieur à 75 millimètres et inférieur ou égal à 315 millimètres doivent être pare-flammes de traversée 30 minutes au franchissement des parois situées dans un établissement recevant du public à l'exception des conduits horizontaux qui peuvent être coupe-feu de traversée 15 minutes. L'exigence pare-flammes de traversée 30 minutes est réputée satisfaite :

- pour les conduits métalliques à point de fusion supérieur

à 850 °C ;

- pour les conduits en « PVC classés B-s3, d0 et admis à la marque NF Me » (Arrêté du 26 juin 2008) de diamètre nominal inférieur ou égal à 125 millimètres possédant une épaisseur renforcée. Ce renforcement peut cependant être supprimé dans les parois suivantes :
 - toutes parois des bâtiments à simple rez-de-chaussée ;
 - toutes parois des bâtiments dans lesquels l'encloisonnement des escaliers n'est pas exigé ;
 - parois des locaux non réservés au sommeil. ”