

# COSY COMMERCIAL



**COSY COMMERCIAL**  
**PARASOL CHAUFFANT**  
Manuel d'installation et d'utilisation

## Manuel d'installation et d'utilisation

I.	Ce dont vous avez besoin	Page 3
II.	Consignes importantes de sécurité	Page 4 - 5
III.	Raccordement du parasol chauffant à la bouteille de gaz	Page 5 - 6
IV.	Mise en marche et utilisation	Page 7
V.	Mise à l'arrêt	Page 7
VI.	Consignes d'entreposage	Page 8
VII.	Instructions relatives à la protection de l'environnement et à la mise au rebut	Page 8
VIII.	Pannes et solutions	Page 8
IX.	Caractéristiques techniques	Page 9
X.	Garantie	Page 9
XI.	Adresse de garantie et de service après vente	Page 9
XII.	Fabricant	Page 9
XIII.	Composition du colis	Page 10 - 11
XIV.	Les différentes étapes de montage	Page 12 - 18
XV.	Escamotage/abaissement	Page 18
XVI.	Soins et protection de l'inox	Page 19

## I. Ce dont vous avez besoin :



### Conservez le manuel pour de futures interventions

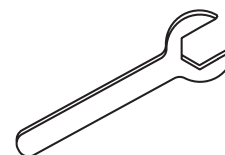
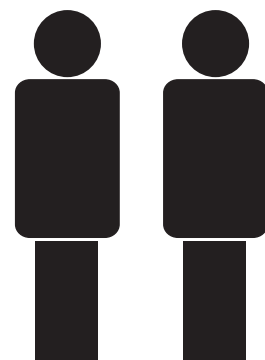
Lisez soigneusement le manuel d'utilisation avant de mettre en service votre élément de chauffage de terrasse. Respectez en particulier les consignes de sécurité. Le choix des matériaux et du traitement permet d'éviter des pannes en cas d'utilisation conforme.

Respectez également la notice jointe avec le détendeur propane! (si fourni)

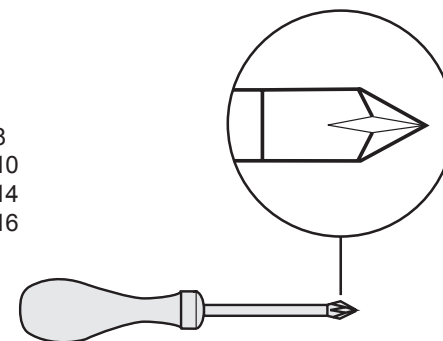


### IMPORTANT :

**Pour éviter des risques de coupure pendant le montage, utilisez des gants de protection !**



SW 8  
SW 10  
SW 14  
SW 16



## II. Consignes importantes de sécurité



**IMPORTANT :** L'appareil ne doit être utilisé qu'à l'extérieur ou dans des locaux bien ventilés.

(dans un local bien ventilé, au moins 25% de la surface d'enceinte doivent être ouverts.

La surface d'enceinte est la somme de toutes les surfaces de paroi).

### Utilisation conforme

- L'élément de chauffage de terrasse ne doit être utilisé que pour le chauffage.
- Cet appareil doit être utilisé conformément au présent manuel.

### Instructions de sécurité générales :

- Les enfants doivent être éloignés de l'appareil pendant le montage (risque d'ingestion de petites pièces) et pendant l'utilisation (risque de blessure) ainsi que du lieu d'entreposage.
- Ne pas passer la tête dans les sacs en plastique de l'emballage, risque d'asphyxie.
- La bouteille de gaz liquide doit être conservée dans des lieux bien ventilés au-dessus de la surface du sol.
- L'élément de chauffage de terrasse ne doit pas être installé dans des pièces d'habitation, des caves, des bureaux ou des locaux similaires.
- L'appareil doit être installé sur un sol plat et solide.
- Mettez les bouteilles de gaz liquide à l'abri des forts rayons du soleil.
- Pour chaque kW de charge thermique nominale installée, le lieu d'implantation de l'élément de chauffage de terrasse doit offrir au moins un volume de 20 m<sup>3</sup> et être bien ventilé (terrasse couverte, chapiteaux et similaires).
- Pendant le fonctionnement, veillez à maintenir un intervalle de sécurité par rapport à des matières et des substances combustibles. La distance, dans la direction de rayonnement, entre la surface radiante et des substances combustibles ne doit pas être inférieure à 2 m.  
Les autres distances par rapport à des substances combustibles ne doivent pas être inférieures à 1 m.
- En cas de vent fort, arrêtez l'appareil et baisser le mat. Bloquez votre parasol ou rangez le pour éviter toute chute.
- A chaque mise en marche, vérifiez la présence et le bon état (pas d'endommagements) des joints d'étanchéité sur la valve de la bouteille. N'utilisez pas de joint d'étanchéité supplémentaire.
- Le parasol chauffant ne doit être utilisé qu'avec l'installation d'un détendeur de pression assurant une pression de sortie admissible (voir plaque de l'appareil et le réglage usine).
- A la fin du montage, contrôlez l'étanchéité de tous les points de raccordement. Pour cela, utilisez un produit moussant (par ex. le spray de contrôle de fuite de gaz, ou de l'eau savonneuse).
- Avant tout changement de lieu d'installation, arrêtez le parasol chauffant et enlevez la bouteille de gaz du conteneur de bouteille.
- Ne pas couder le tuyau de gaz.

- Ne pas couvrir les orifices de ventilation de l'enveloppe de conteneur de la bouteille de gaz. Sinon, en cas d'échappement de gaz, celui-ci s'accumulerait dans le conteneur et provoquerait un risque d'explosion.
- Ne déplacez pas l'appareil pendant qu'il fonctionne (risque de brûlure).
- Pendant le fonctionnement de l'appareil, la bouteille de gaz doit toujours se trouver dans l'enveloppe de conteneur prévue à cet effet.
- Pour éviter de vous couper sur d'éventuelles arêtes tranchantes, portez des gants de protection lors du montage.
- Vous ne devez utiliser que les types de gaz et les bouteilles de gaz citées par le fabricant ! (voir point IX. page 9)
- Les interventions de réparation et de maintenance sur des parties de l'appareil en contact avec le gaz ne doivent être effectuées que par un personnel spécialisé habilité à cet effet.
- En cas de problème, fermer immédiatement le valve de la bouteille de gaz.
- Au moins une fois par mois et lors de chaque remplacement de la bouteille de gaz, examinez le tuyau de gaz à la recherche de fissures et d'endommagements.
- Le tuyau de gaz doit être examiné par un professionnel tous les 5 ans.
- En cas d'endommagement du tuyau de gaz, remplacez-le par un tuyau de gaz de même qualité et même longueur.
- En cas de fuite de gaz, il ne faut pas utiliser l'appareil. Si l'appareil fonctionne à ce moment-là, arrêtez l'arrivée de gaz. Avant toute réutilisation, examinez l'appareil et remplacez les parties défectueuses. Resserrez les raccords éventuellement desserrés.



## III. Raccordement du parasol chauffant à la bouteille de gaz

Pièces nécessaires :

- Bouteille de gaz propane du commerce (6 ou 13 kg)
- Détendeur propane à la norme NF, convenant aux bouteilles de gaz utilisées, pression de service 28-30/37 mbar
- Tuyau de 1,5 m de long
- Spray de contrôle de fuite homologué ou agent moussant (par ex. spray de contrôle de fuite de gaz ou l'eau savonneuse).

### Raccordement bouteille de gaz :



**IMPORTANT : Il est interdit d'utiliser l'appareil en l'absence d'un détendeur. Sur la plaque signalétique du parasol chauffant, vous trouverez des indications relatives au détendeur spécifique au pays.**

Respectez également le manuel séparé joint du détendeur.



**IMPORTANT :**  
**Il est strictement interdit d'utiliser une flamme ouverte pour vérifier l'étanchéité dans la mesure où le gaz qui s'échappe peut s'enflammer !**



**IMPORTANT : Le remplacement de la bouteille de gaz liquide doit être effectué dans un local bien ventilé, à distance de flammes ouvertes (bougies, cigarettes, autres appareils avec des flammes ouvertes) !**

## IV. Mise en marche et utilisation

1. Pour la mise en service, la colonne ne doit pas être retractée !
2. Ouvrez le robinet de la bouteille de gaz et amorcez le détendeur.
3. Appuyez sur le bouton piézo G et vérifiez que vous entendez des cliquetis. Changez la pile si le piézo ne fonctionne pas. Positionnez le bouton de commande en position F (petite flamme). Appuyez sur le bouton et appuyez simultanément sur le bouton piézo G. Quand le brûleur est allumé, relâchez le bouton piézo mais maintenez le bouton de commande enfoncé pendant 10 à 15 secondes puis relâchez. Votre brûleur reste allumé, vous pouvez maintenant régler la chauffe de votre appareil.

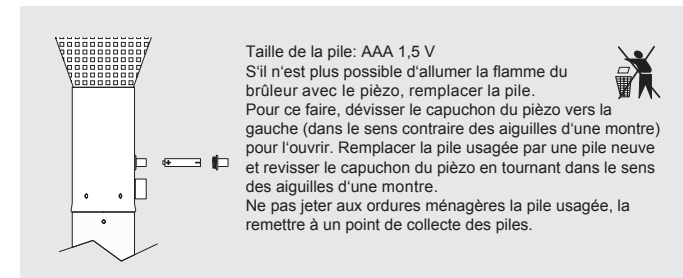


Si, exceptionnellement, le brûleur n'est pas allumé au bout de 10 à 15 secondes, attendez env. 2 minutes et répétez la procédure.

### Avis :



Il est possible d'allumer l'appareil également par d'autres moyens (allumette) par l'orifice situé sur le côté au niveau du brûleur (diamètre 15 mm).



## V. Mise à l'arrêt

1. Pour arrêter l'appareil, fermez le robinet de la bouteille de gaz.

## VI. Consignes d'entreposage

Éteignez le parasol chauffant (voir point V. page 7) et laissez-le refroidir. Fermez le robinet de la bouteille de gaz. Enlevez le détendeur et le tuyau de gaz. Examinez toujours le joint d'étanchéité à la recherche d'endommagements.



### IMPORTANT :

Si le contrôle d'étanchéité révèle un endommagement ou même si vous soupçonnez l'existence d'un tel problème (paragraphe III), contactez votre station de remplissage ou votre fournisseur.



### IMPORTANT :

La bouteille de gaz liquide doit être conservée dans des lieux bien ventilés au-dessus de la surface du sol.



Choisissez un endroit sec pour entreposer l'élément de chauffage de terrasse.

## VII. Instructions relatives à la protection de l'environnement et à la mise au rebut

Pour mettre au rebut le parasol chauffant, désassemblez-le. Apportez au service de recyclage les métaux, les matières plastiques, les matériaux d'emballage et le brûleur complet.

## VIII. Pannes et solutions

Problème: Votre parasol chauffant ne s'allume pas.

Remède: L'élément de chauffage de terrasse est doté d'une protection contre le basculement dans lequel une bille vient bloquer l'arrivée de gaz pendant le transport. Pour ouvrir l'arrivée du gaz, secouez légèrement la tête de brûleur afin que la bille regagne sa position initiale, ce qui rétablit une arrivée normale du gaz.

Vérifier régulièrement que des araignées ou fourmis ne se nichent pas dans l'appareil. A nettoyer régulièrement.

## IX. Caractéristiques techniques

Cet appareil a été testé et homologué selon la directive sur des appareils à gaz de la 2009/142/EG et selon la DIN EN 14543 (01.09.2007).

Modèle :	Commercial
Type de gaz :	Propane / Butane (G31/G30)
Charge thermique nominale (Hs)	max. 14 kW
Valeur de raccordement	max. 1019 g/h
Hauteur	env. 2,30 m

Pays	Catégorie	mbar	réglé
DE, AT, CZ, HU, CY, MT	I3B/P	50	
DK, FI, LT, SE	I3B/P	30	
BE, CH, ES, FR, GB, GR, IE, IT, LU, PT	I3+	28-30/37	X
PL	I3P	37	
IS, NL, NO, HU, CZ, SK, RO, EE, SI, LV	I3B/P	28-30	
NL	I3P	50	

## X. Garantie

L'appareil bénéficie d'une garantie de fonctionnement de 2 ans. La garantie commence à partir de la date indiquée sur votre preuve d'achat. Nous nous réservons le droit de procéder à des modifications techniques et à des modifications de couleur.

Si votre produit présente un défaut malgré nos contrôles de qualité, veuillez NE PAS le renvoyer au distributeur, mais prenez contact avec notre service SAV. Cela nous permettra de traiter rapidement votre réclamation. SAV : sav@favex.fr

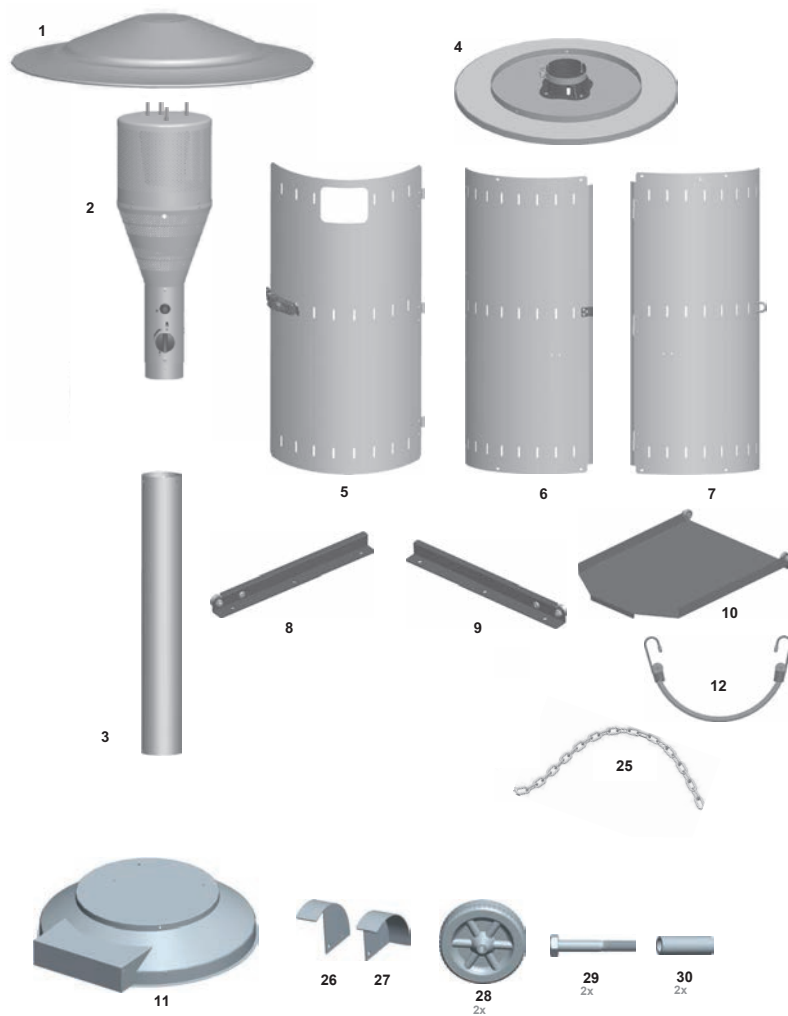
## XI. Adresse de garantie et de service après-vente

**Favex SA**  
 39 rue de Gombault  
 41200 Romorantin Lanthenay  
 www.favex.fr  
 SAV Favex : 09 69 36 56 60  
 sav@favex.fr

## XII. Fabricant

Enders Colman AG  
 Brauck 1  
 D-58791 Werdohl-Kleinhammer

### XIII. Composition du colis

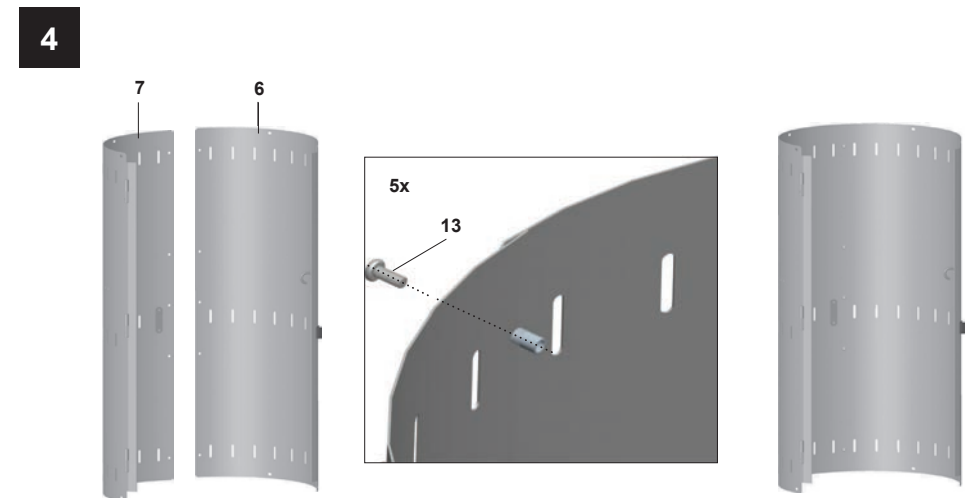
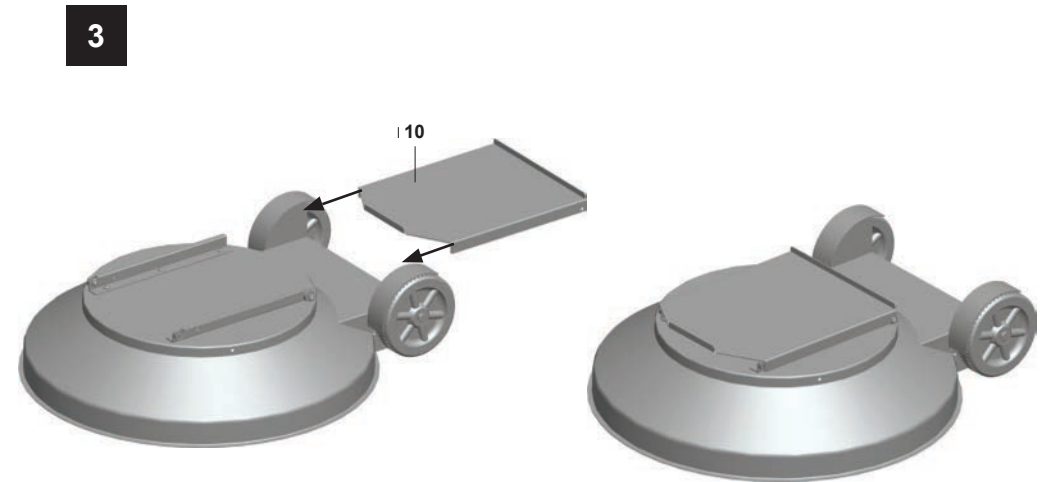
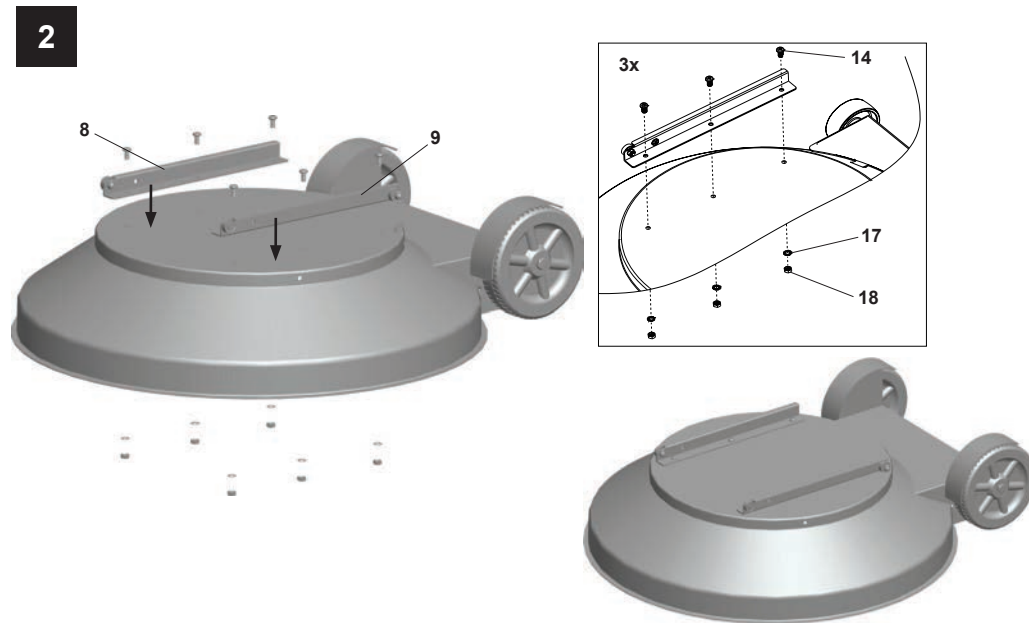
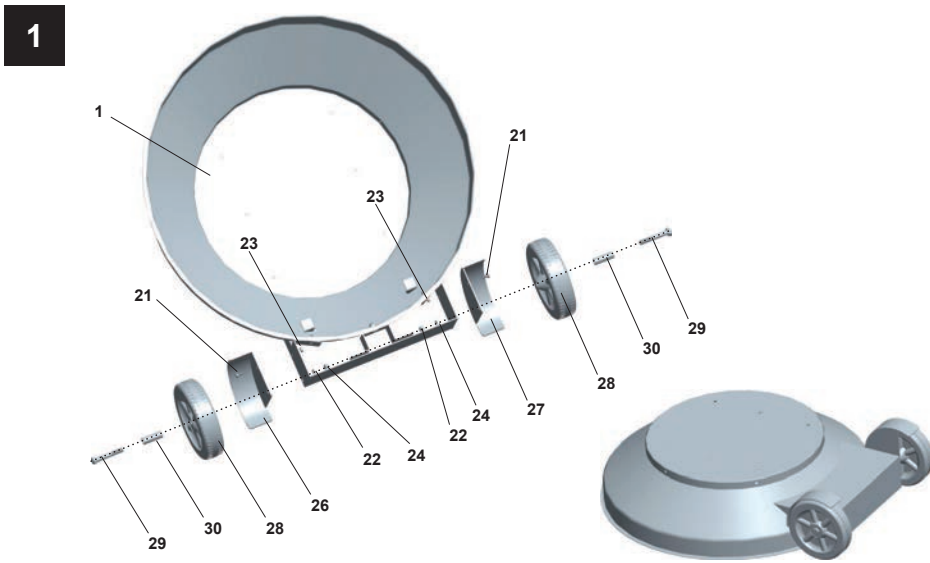


<b>13</b> 13x  M5x12	<b>14</b> 11x  M6x12	<b>15</b> M4 6x	<b>18</b> M6 12x
<b>16</b> M4x6 6x	<b>17</b> Ø6.3 12x	<b>19</b> 320mm 1x	<b>20</b> 400mm 1x
<b>21</b> M5x12 2x	<b>22</b> Ø8,3 2x	<b>23</b> M5 2x	<b>24</b> M8 2x

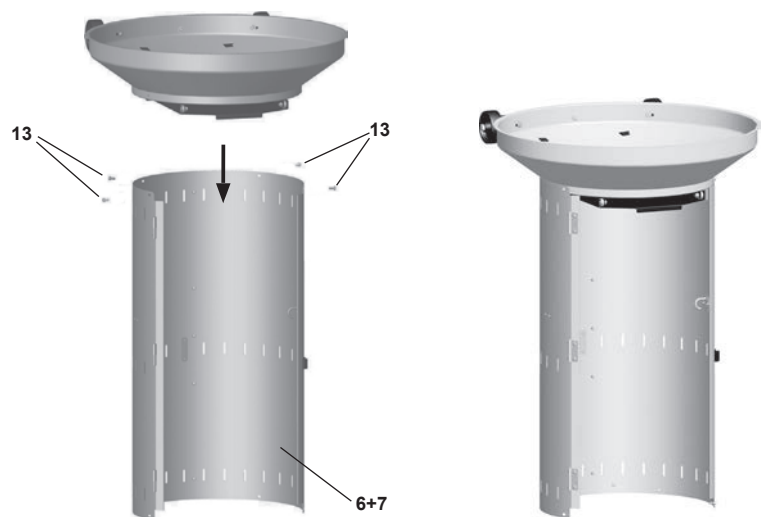


Retirez la feuille protectrice de l'ensemble des pièces en Inox ! Pour éviter de vous couper pendant le montage, portez des gants de sécurité ! Pendant le montage, faites-vous aider par une deuxième personne.

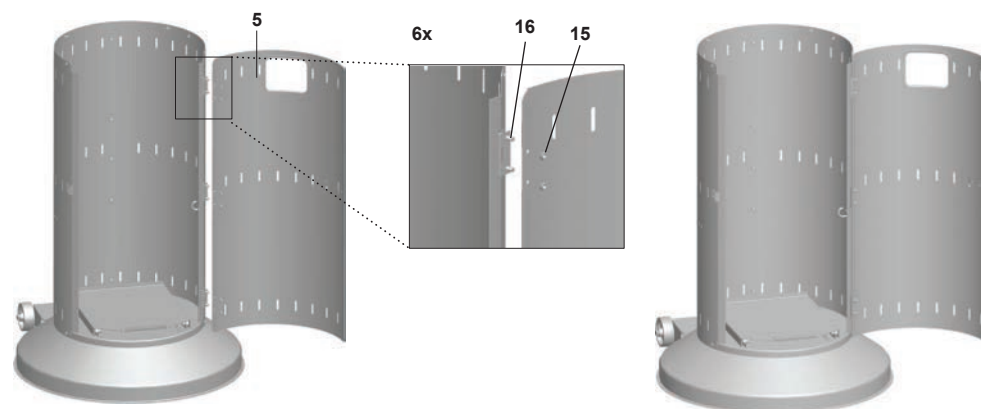
XIV. Les différentes étapes du montage



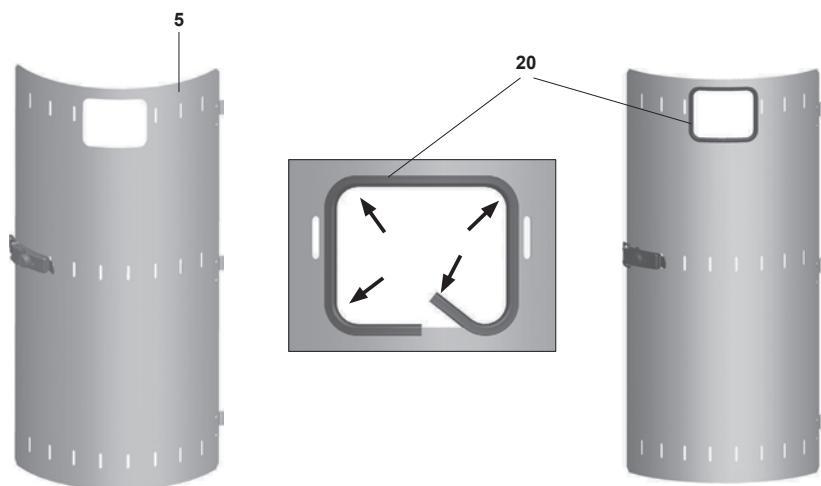
5



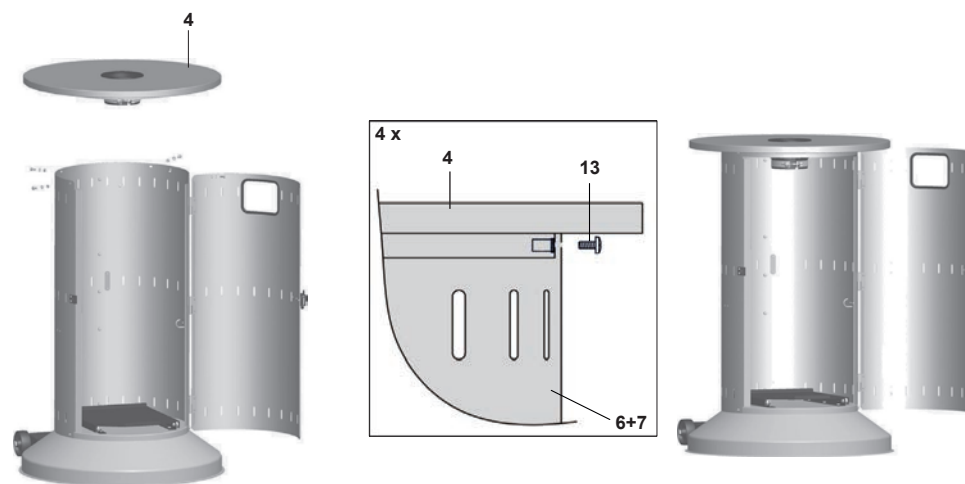
7



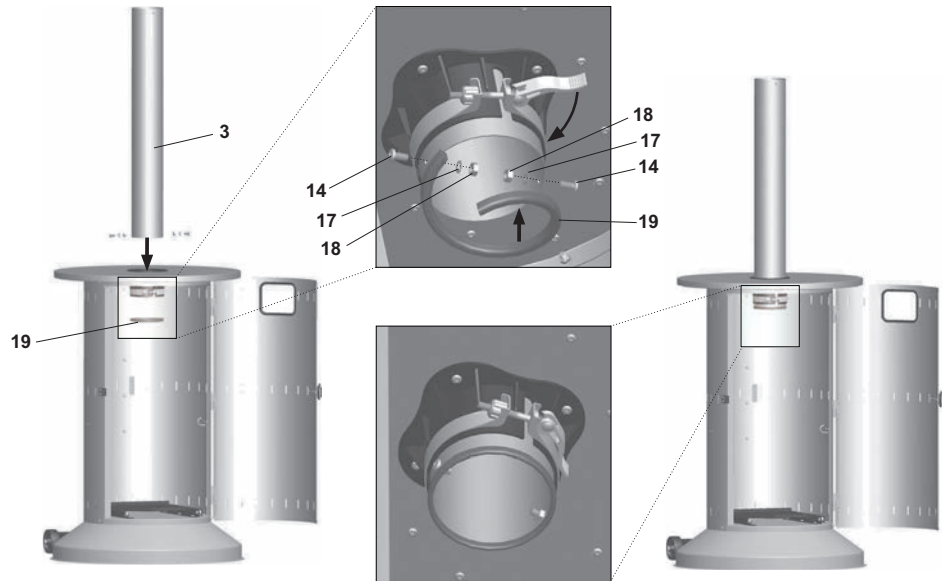
6



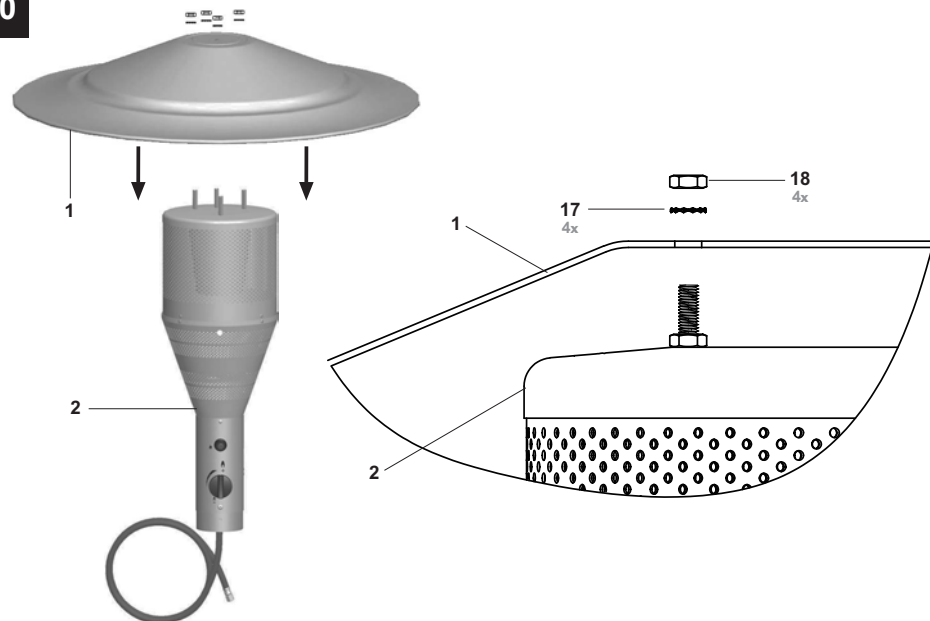
8



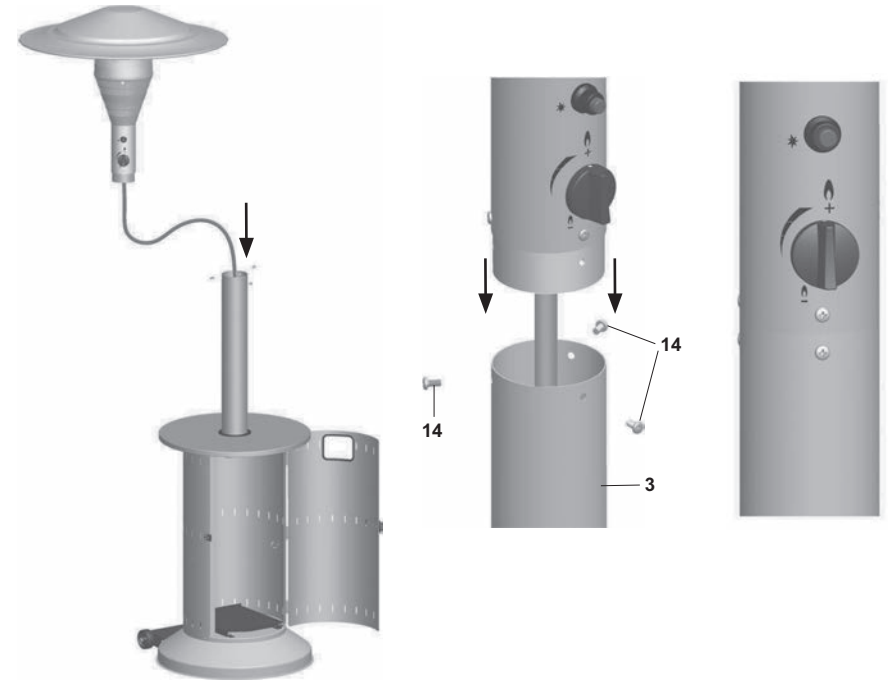
9



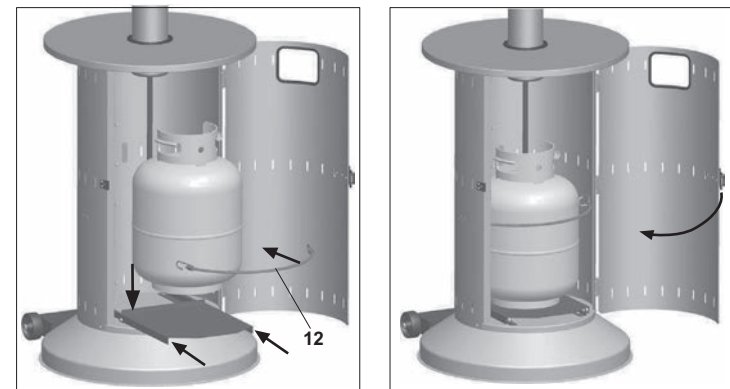
10



11



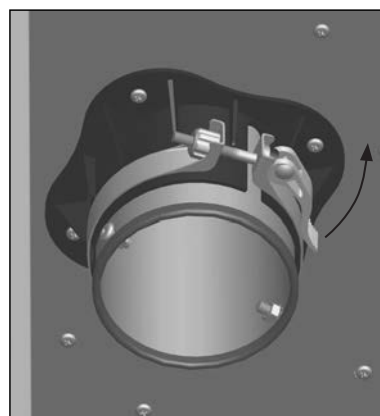
12



13



### XV. Escamotage/abaissement



III. 3

### XVI. Soins et protection de l'inox



Le composant majeur de votre Parasol est l'acier inoxydable. Toutes les nuances d'acier inoxydable requièrent un niveau de soins et de protection pour conserver leur apparence. Ils ne sont pas à l'abri de la corrosion et ils nécessitent un entretien, contrairement à la perception de l'utilisateur courant. Même les plus hautes teneurs en acier inoxydable marin nécessitent un nettoyage fréquent avec de l'eau fraîche pour éviter l'oxydation et d'autres corrosions.

L'acier inoxydable n'est certainement pas un matériau sans entretien.

Il est recommandé d'utiliser une housse ou une couverture de protection lorsque le Parasol n'est pas utilisé. Cependant, il est essentiel de comprendre qu'à moins que le Parasol soit froid, propre et sec, l'utilisation d'une couverture peut en effet être préjudiciable. Une housse de protection sur un appareil chaud, humide ou sale (ou toute combinaison de ces facteurs) peut en effet être un amplificateur de corrosion!

Pour cette raison, le Parasol doit toujours être froid, nettoyé et être parfaitement sec avant de mettre une housse. Ceci est particulièrement important avant un stockage de longue durée.

Afin de maintenir sa qualité et son acier inoxydable, vous devez être vigilant avec le soin et l'entretien de Parasol.

Vous pouvez utiliser de l'eau chaude savonneuse et un tampon savonneux en fine laine d'acier, en faisant attention de ne surtout pas érafler les surfaces où se trouvent les tâches.

N'utilisez jamais un nettoyant abrasif sur votre Parasol. Ce genre de nettoyant n'est pas favorable aux surfaces peintes de votre Parasol, étant très corrosifs ils pourraient abîmer la peinture et même la décoller.

**Prenez soin de votre appareil et il vous le rendra bien pendant de nombreuses années.**



#### Attention !

**Avant l'escamotage/l'abaissement, laisser refroidir l'appareil.**

Avant l'abaissement dans la colonne, le flexible doit être glissé dans la colonne afin qu'il ne soit pas endommagé lors de l'abaissement de la colonne. Pour réduire les dimensions de l'appareil, par exemple pour le transport, desserrez la fermeture au niveau de la table (III. 3), et laissez la colonne (3) descendre avec précaution dans la gaine du réservoir (7/8). Attention lors de l'escamotage/l'abaissement ! Tenir la colonne lorsque vous desserrez la fermeture. Tenez-vous à un écart suffisant de l'appareil pour éviter les risques de blessure lors de l'abaissement du réflecteur. Le réflecteur peut être démonté en dévissant les 3 vis papillon. La colonne (3) abaissée, la verrouiller avec la fermeture.



Favex SA  
102 bis, avenue du Président Kennedy  
75016 Paris  
[www.favex.fr](http://www.favex.fr)  
SAV Favex : 09 69 36 56 60  
[sav@favex.fr](mailto:sav@favex.fr)

