

Compteur de gaz à membrane



A Cavagna Group Company



Caractéristiques principales

- Stabilité de la mesure à long terme et haute précision dans une large gamme de températures de travail.
- Conception et construction visant à prévenir le bruit, l'usure et la contamination du système de transmission.
- Le compteur a des dimensions extérieures très compactes.

Code FAVEX : 4500005

GENCOD : 3451572010510

Description

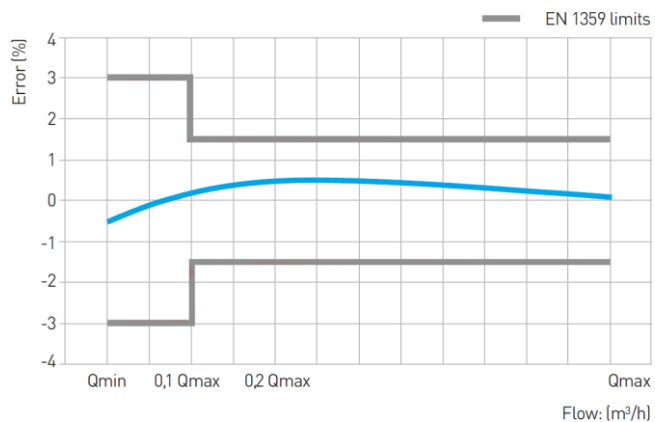
Les compteurs de gaz à membrane AG4 ont été conçus pour répondre à toutes les exigences des normes EN1359 et MID.



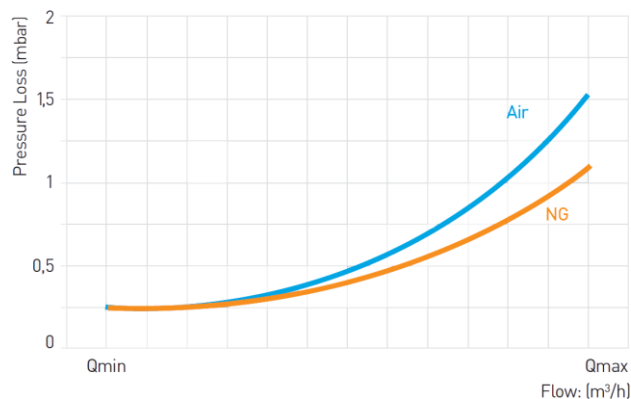
Modèle	AG4
Classe de précision	1,5
Capacité	0,04 - 6 m ³ /h
Mesure du gaz	Gaz naturel, GPL et autres préalablement filtrés
Pression maximale	0,5 bar
Température de fonctionnement	-25 °C À +55 °C
Perte de pression interne	≤ 1,5 mbar
Humidité	95%
Couleur - Couleur	Revêtement par poudre, blanc, gris
Matériau du corps	Acier pressé
Normes et directives harmonisées et de référence	UNI EN 1359:2006 - OIML R6/89 : R31/95 - MID (2004/22/EC)



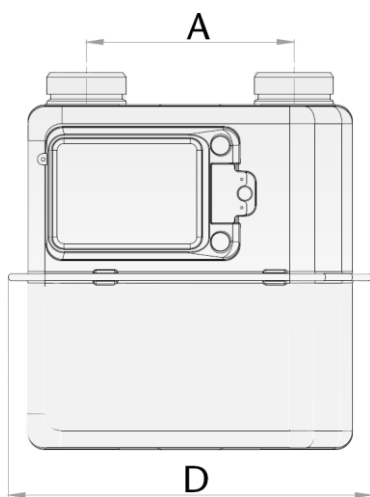
Courbe d'erreur



Perte de charge



Dimensions globales



Modèle	Dimensions (mm)					Connexions	Poids (Kg)
	A	B	C	D	E		
AG4	110	199,5	69	193	162	mâle 6/20	1.7