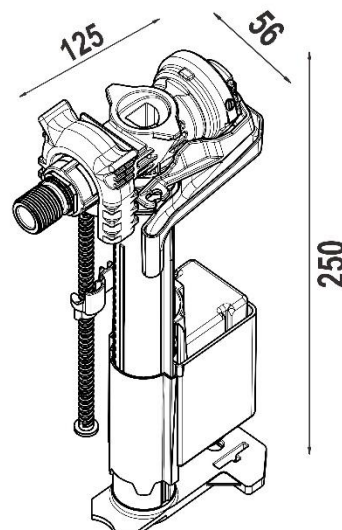


Fiche Technique

ROBINET FLOTTEUR HYDRAULIQUE



Référence

0800CE

- Robinet Flotteur Hydraulique Silencieux à Remplissage Différé – Alimentation Latérale 3/8"

Définition et Application

- Ce robinet flotteur hydraulique à remplissage différé est conçu pour les installations nécessitant une alimentation latérale 3/8".
- Certifié NF et doté d'un système silencieux, il permet une optimisation de la consommation d'eau grâce à sa fonctionnalité à remplissage différé. Jusqu'à 9L d'eau économisé par jour, environ 3000L/AN.

Caractéristiques Techniques

- Certifié NF, classe acoustique 1, très silencieux.
- Alimentation latérale 3/8" en laiton pour une compatibilité étendue.
- Système de fermeture hydraulique fiable et durable.
- Niveau d'eau réglable pour un ajustement précis.
- Conception compacte adaptée aux espaces réduits.
- Remplissage rapide avec un débit de 0,15 l/s à une pression de 3 bars.

Garantie

- La garantie est valable uniquement si le produit a été installé correctement
- Voir les conditions <https://www.oli-world.com/en/services-/technical-info/>

Mesures en millimètres.

Commentaires

- Des produits similaires sont disponibles. Pour plus d'informations, consultez notre catalogue de systèmes d'installation sanitaire ou visitez notre site internet : www.oli-world.com.