

## RACCORDS RAPIDES A CAMES POLYPROPYLENE ( 2211-2218 )

Raccords rapides à cames polypropylène pour fluides courants compatibles du groupe 2.  
Conforme à la norme MIL-C-27487 et A-A 59326.  
L'étanchéité est assurée par un joint EPDM sur le coupleur.



**Dimensions :** DN15 à DN100 (1/2" à 4")  
**Raccordement :** Femelle, Mâle BSP ou cannelé  
**Température Mini :** +0°C  
**Température Maxi :** +70°C  
**Pression Maxi :** 6 Bars  
**Caractéristiques :** Raccords en polypropylène  
Joint EPDM  
Cames inox  
Conforme à la norme MIL-C-27487 et A-A 59326

**Matière :** Polypropylène chargé 30% verre

## RACCORDS RAPIDES A CAMES POLYPROPYLENE ( 2211-2218 )

### CARACTERISTIQUES :

- Raccords en polypropylène chargé 30% verre
- Joint EPDM ( uniquement sur les coupleurs )
- Conforme à la norme MIL-C-27487 et A-A 59326
- Filetage mâle ou femelle BSP

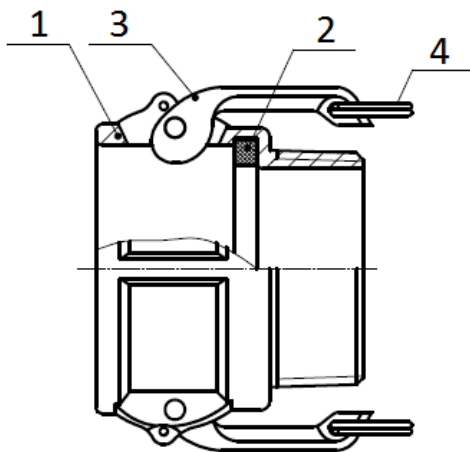
### UTILISATION :

- Fluides courants compatibles du groupe 2
- Température mini et maxi admissible Ts : + 0°C à + 70°C
- Pression maxi admissible Ps : 6 bars

### GAMME :

- Adaptateur femelle type A **Ref.2211** du DN 1/2" au DN 4"
- Coupleur mâle type B **Ref.2212** du DN 1/2" au DN 4"
- Coupleur cannelé type C **Ref.2213** du DN 1/2" au DN 4"
- Coupleur femelle type D **Ref.2214** du DN 1/2" au DN 4"
- Adaptateur cannelé type E **Ref.2215** du DN 1/2" au DN 4"
- Adaptateur mâle type F **Ref.2216** du DN 1/2" au DN 4"
- Bouchon coupleur type DC **Ref.2217** du DN 1/2" au DN 4"
- Bouchon adaptateur type DP **Ref.2218** du DN 1/2" au DN 4"

### NOMENCLATURE :



Repère	Désignation	Matériaux
1	Corps	Polypropylène chargé 30% verre
2	Joint	EPDM
3	Cames	Inox AISI 304
4	Bagues	

### REPARABILITE :



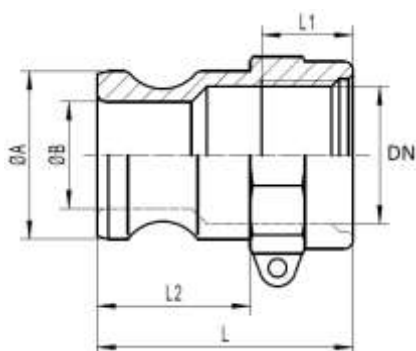
#### \*Joint EPDM (Repère 2)

DN	Ref.
DN1/2"	9830850
DN3/4"	9830851
DN1"	9830852
DN1"1/4	9830853
DN1"1/2	9830854
DN2"	9830855
DN2"1/2	9830856
DN3"	9830857
DN4"	9830858

**RACCORDS RAPIDES A CAMES POLYPROPYLENE ( 2211-2218 )**

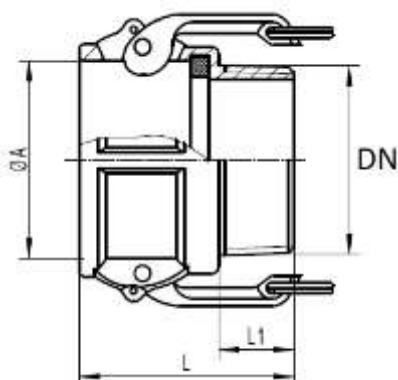
**DIMENSIONS ( en mm ) :**

- Adaptateur femelle type A Ref.2211



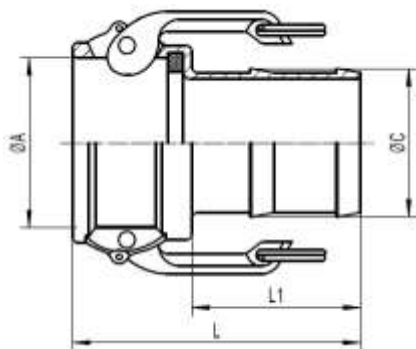
DN	1/2"	3/4"	1"	1"1/4	1"1/2	2"	3"	4"
Ø A	32.1	32.1	36.7	45.5	53.4	63	91.5	119.5
Ø B	21.5	21.5	23.4	27.8	36.2	44.5	71.5	90
L	47	47.5	56	63.5	66	75.5	83	92
L1	17	18	20	24	24	25	30	32
L2	27	27	33.5	39.6	42	47.5	50.8	54.5
Poids (Kg)	0.03	0.02	0.03	0.05	0.07	0.11	0.21	0.39
Ref.	2211004	2211005	2211006	2211007	2211008	2211009	2211011	2211012

- Coupleur mâle type B Ref.2212



DN	1/2"	3/4"	1"	1"1/4	1"1/2	2"	3"	4"
Ø A	32.4	32.4	37.3	46	54	63.8	92.2	120.3
L	54.5	54.5	61	68.5	73	83	89	95
L1	19.5	19.5	19.5	22	23	28	31	35
Poids (Kg)	0.07	0.08	0.11	0.17	0.18	0.23	0.44	0.64
Ref.	2212004	2212005	2212006	2212007	2212008	2212009	2212011	2212012

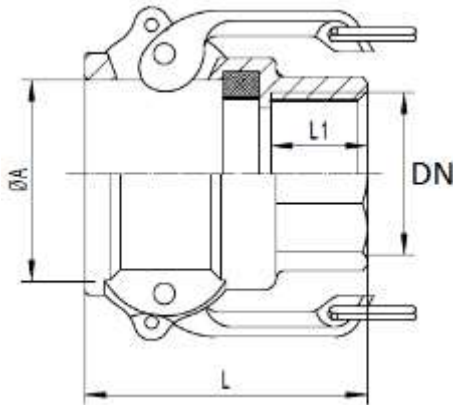
- Coupleur cannelé type C Ref.2213



DN	1/2"	3/4"	1"	1"1/4	1"1/2	2"	3"	4"
Ø A	32.4	32.4	37.3	46	54	63.8	92.2	120.3
Ø C	15	21.5	27	34.2	40.5	53	79	104
L	79	86	98.5	102.5	111	125	146	176
L1	44.5	51.5	57	57	60	70.5	89	116
Poids (Kg)	0.07	0.08	0.11	0.17	0.21	0.28	0.46	0.91
Ref.	2213004	2213005	2213006	2213007	2213008	2213009	2213011	2213012

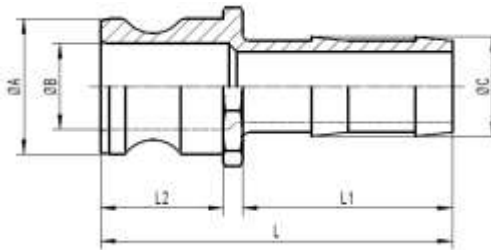
**RACCORDS RAPIDES A CAMES POLYPROPYLENE ( 2211-2218 )**
**DIMENSIONS ( en mm ) :**

- Coupleur femelle type D Ref.2214



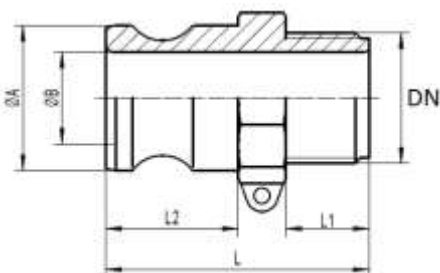
DN	1/2"	3/4"	1"	1"1/4	1"1/2	2"	3"	4"
Ø A	32.4	32.4	37.3	46	54	63.8	92.2	120.3
L	54	54.5	61	69.5	73.5	83	90	94
L1	18.5	19	20	24.5	25	30	32	32
Poids (Kg)	0.08	0.08	0.11	0.16	0.2	0.25	0.4	0.69
Ref.	2214004	2214005	2214006	2214007	2214008	2214009	2214011	2214012

- Adaptateur cannelé type E Ref.2215



DN	1/2"	3/4"	1"	1"1/4	1"1/2	2"	3"	4"
Ø A	32.1	32.1	36.7	45.5	53.4	63	91.5	119.5
Ø B	21.5	21.5	23.4	27.8	36.2	44.5	73	93
Ø C	15	21.5	27	34.2	40.5	53	79	104
L	77	83	96	101.5	108	124	148	183.5
L1	44.5	51.5	57.5	56.5	61	70.5	89.5	120
L2	28.5	28.5	33.5	39.6	42	47.5	50.8	54.5
Poids (Kg)	0.02	0.02	0.04	0.07	0.09	0.15	0.29	0.67
Ref.	2215004	2215005	2215006	2215007	2215008	2215009	2215011	2215012

- Adaptateur mâle type F Ref.2216

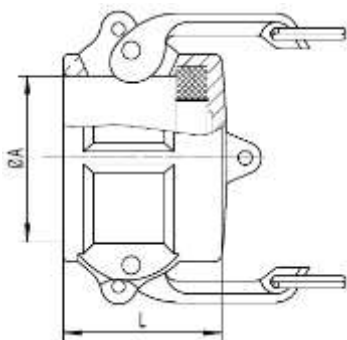


DN	1/2"	3/4"	1"	1"1/4	1"1/2	2"	3"	4"
Ø A	32.1	32.1	36.7	45.5	53.4	63	91.5	119.5
Ø B	21.5	21.5	23.4	27.8	36.2	44.5	73	89
L	56	58	66	74	77	91	97	110
L1	18	20	20	23	22.5	29	31	37
L2	27	27	33.5	39.6	42	47.5	50.8	54.5
Poids (Kg)	0.02	0.03	0.04	0.06	0.09	0.13	0.29	0.51
Ref.	2216004	2216005	2216006	2216007	2216008	2216009	2216011	2216012

**RACCORDS RAPIDES A CAMES POLYPROPYLENE ( 2211-2218 )**

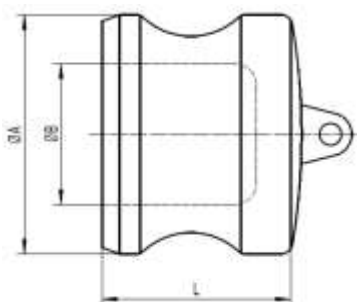
**DIMENSIONS ( en mm ) :**

- **Bouchon coupleur type DC Ref.2217**



DN	1/2"	3/4"	1"	1"1/4	1"1/2	2"	3"	4"
Ø A	32.4	32.4	37.3	46	54	63.8	92.2	120.3
L	35	35	41.5	46	50	56	59	60
Poids (Kg)	0.07	0.07	0.1	0.15	0.17	0.22	0.33	0.67
Ref.	2217005		2217006	2217007	2217008	2217009	2217011	2217012

- **Bouchon adaptateur type DP Ref.2218**



DN	1/2"	3/4"	1"	1"1/4	1"1/2	2"	3"	4"
Ø A	32.1	32.1	36.7	45.5	53.4	63	91.5	119.5
Ø B	21.5	21.5	23.4	27.8	36.2	44.5	73	94
L	27	27	33.5	39.6	42	47.5	50.8	54.5
Poids (Kg)	0.01	0.01	0.02	0.04	0.05	0.08	0.15	0.28
Ref.	2218005		2218006	2218007	2218008	2218009	2218011	2218012

**NORMALISATIONS :**

- Fabricant certifié ISO 9001 : 2015
- DIRECTIVE 2014/68/UE : Produits exclus de la directive (Article 4. § 3)
- Construction suivant la norme MIL-C-27487 et A-A 59326
- Taraudage femelle BSP cylindrique suivant la norme ISO 7-1 Rp et filetage mâle BSP conique suivant la norme ISO 7-1 R

**PRECONISATIONS :** Les avis et conseils, les indications techniques, les propositions, que nous pouvons être amenés à donner ou à faire, n'impliquent de notre part aucune garantie. Il ne nous appartient pas d'apprécier les cahiers des charges ou descriptifs fournis. Il appartient au client de vérifier l'adéquation entre le choix du matériel et les conditions réelles d'utilisation.