

## PAROI DE DOUCHE ACCÈS D'ANGLE PROFILÉS CHROMÉS ERI 2



Toutes les façades de la gamme sont ornées d'un motif sérigraphié 4 bandes givrées positionné en brise vue.

La fermeture des portes est assurée par un aimant.

Traitée anticalcaire une face, elle permet un entretien facile.

Pour faciliter l'installation de votre façade de douche le profilé associé est ajustable : +/-15mm.

<b>DESCRIPTION</b>	Pour bac 90cm. - Panneau en verre trempé transparent 5mm avec sérigraphie 4 bandes givrées pour un design de qualité. - Profils d'angle et de finition aluminium chromé livrés non - montés sur parois. - Poignées en ABS chromé. - Roulettes déclipables. - Fermeture magnétique des portes. - Installation réversible. - Hauteur totale 1900 mm, adapté à toutes les configurations.
<b>CARACTÉRISTIQUES</b>	Paroi de douche acces d'angle profiles chromes eris 2 : Pour bac 90cm. Panneau en verre trempé transparent 5mm avec sérigraphie 4 bandes givrées. Profils d'angle et de finition aluminium chromé livrés non-montés sur parois. Poignées en ABS chromé. Roulettes déclipables. Fermeture magnétique des portes. Installation réversible. Hauteur totale 1900 mm.
<b>APPLICATIONS</b>	Equipement de salle de bains
<b>CONDITIONS D'UTILISATION</b>	Dimensions : 790 à 805 cm Profils en aluminium chromé Roulettes déclipables
<b>COMPATIBILITÉ</b>	Conforme aux réglementations en vigueur
<b>PRÉCAUTION D'EMPLOI</b>	Afin de conserver l'efficacité du traitement anticalcaire il est conseillé d'utiliser uniquement une raclette de nettoyage et d'éviter tout produit nettoyant agressif. , Respecter les conditions de mise en œuvre sur l'emballage et la notice. Dans les régions dites «calcaires», nous préconisons d'utiliser un adoucisseur d'eau pour un meilleur confort.

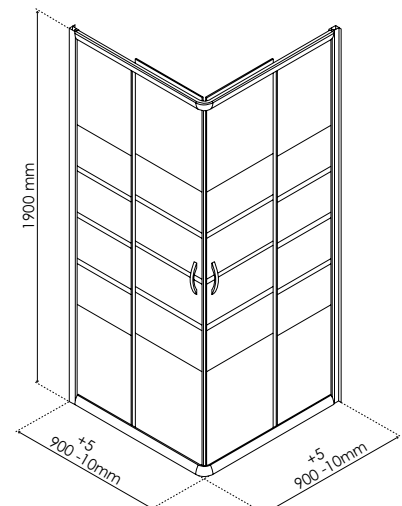
Réf.

203010305

Gencod

3540730038968

Coloris : Incolore / Transparent



---

**SPECIFICATIONS  
D'INSTALLATION**

Permet l'équipement sanitaire des salles de bains et cuisine.

---

N'est pas adapté pour une application autre que celle décrite ci-dessus. Notre garantie porte sur les défauts de matière ou de fabrication et s'applique dans les conditions définies par le fabricant. La garantie ne couvre pas les consommables, l'usure normale, les pièces mobiles, les dommages dus aux chocs, au gel, le défaut d'entretien régulier et approprié, à l'usage de produits d'étanchéité non ACS type filasse (notamment sur les raccords mécaniques), de produits d'entretien trop agressifs ou de traitements de l'eau inadaptés, à la présence de corps étrangers véhiculés par l'eau (limaille, sable, calcaire, etc...) la mise en oeuvre non conforme aux règles de l'art, avis et fiche technique et aux DTU.

---

**PRESCRIPTION DE POSE**

Profils d'angle et de finition aluminium chromé livrés non-montés sur parois. - Poignées en ABS chromé. - Roulettes déclinables. - Fermeture magnétique des portes. - Installation réversible. - Hauteur totale 1900 mm, adapté à toutes les configurations.

---