

Manuel d'utilisation

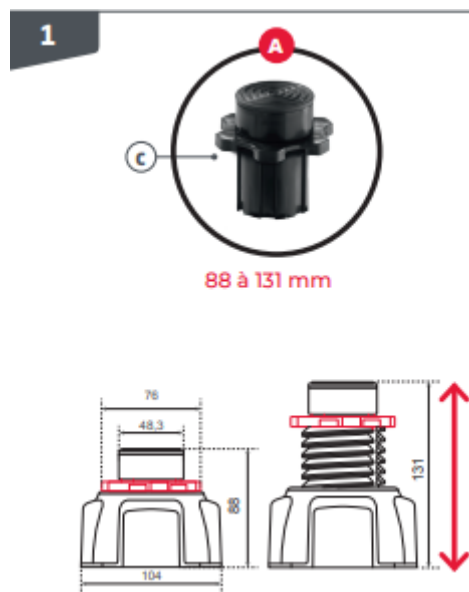
- Pieds réglables et résistants pour receveur de douche.

Domaine d'emploi et préparation du chantier

Pour tous types de receveurs exceptés les receveurs à carreler. Avant la réalisation du chantier, prendre connaissance des réglementations de mise en œuvre.

Prendre connaissance de la notice du fabricant du receveur définissant le nombre et le placement des pieds.

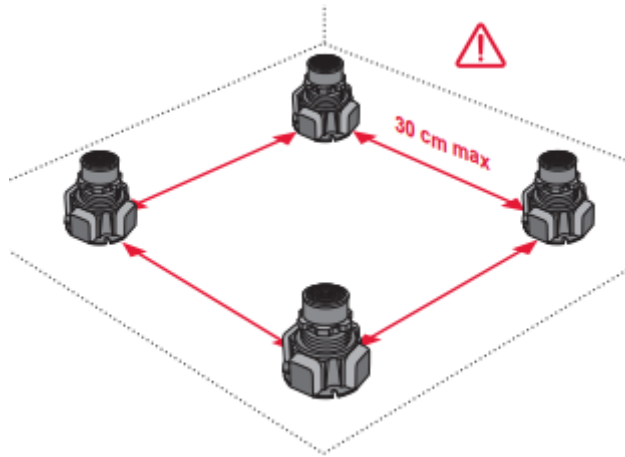
- 1- Définir la hauteur nécessaire des pieds correspondant à la hauteur finie que vous souhaitez pour votre bac à douche.
- 2- Pour une hauteur de 88 à 131 mm, la réhausse c doit être positionnée dans le sens A,



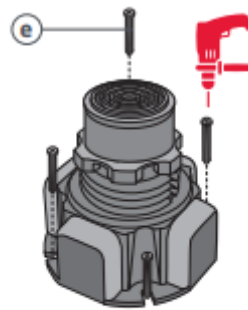
- 3- Pour une hauteur de 132 à 172 mm, positionner c dans le sens B.



- 4- Pré-positionner les pieds au sol selon les préconisations du fabricant du receveur. Prévoir un espace de 30 cm maximum entre 2 pieds.



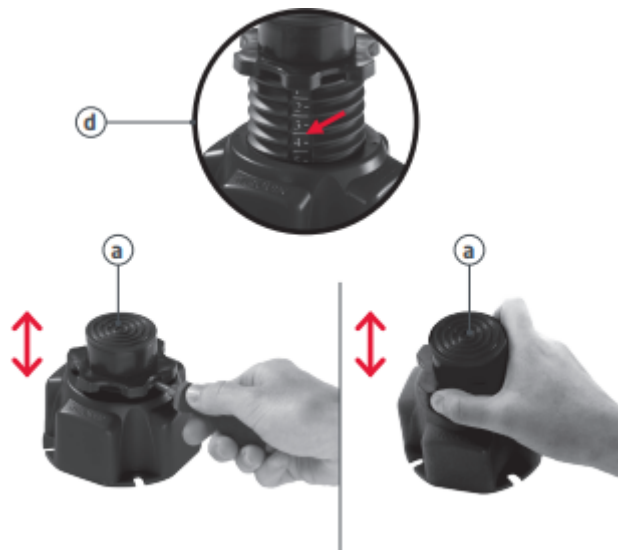
- 5- Fixer les pieds au sol avec du mortier colle où après vérification de votre part de la faisabilité et surtout si vous ne risquez pas de créer un quelconque dommage vous avez la possibilité de les visser directement au sol grâce aux 4 points de fixations prévus à cet effet.



Ou



- 6- Ajuster la hauteur des pieds manuellement ou à l'aide d'un tournevis pour que la surface totale des patins "a" soit en contact avec le receveur. Un pré réglage est possible grâce aux graduations.



7- Vérifier le niveau du receveur conformément à la préconisation du fabricant dans le sens de la largeur et dans le sens de la longueur avant de poursuivre l'installation de votre receveur.

