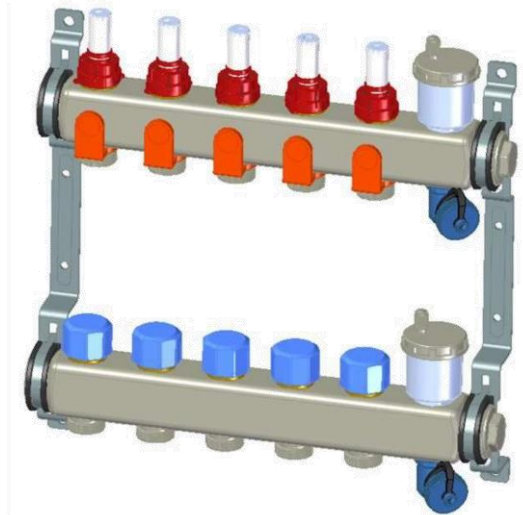


1 CARACTERISTIQUES



- Ce système moderne de collecteurs pour planchers chauffants garantit une parfaite répartition de la chaleur dans toute la maison. Grâce à sa technologie innovante, ce système de collecteurs fonctionne de manière fiable, répond à la demande et est particulièrement économique.
- Grâce à ses débitmètres, un équilibrage manuel précis du système de chauffage est réalisé. Chaque circuit peut être équipé d'un actionneur électrique qui permet de zoner la maison, obtenant ainsi un confort optimal dans chaque pièce.
- Différentes positions des débitmètres génèrent différents débits. Cela garantit une régulation individuelle de la température ambiante qui s'adapte exactement à vos besoins. Les collecteurs disposent d'une vidange automatique qui garantit une parfaite purge des collecteurs, augmentant ainsi l'efficacité du système et le confort de l'utilisateur.
- Le distributeur est livré préassemblé dans une boîte en carton robuste et antidérapante.
- Les collecteurs de départ et de retour doivent être raccordés au système de chauffage en fonction du sens d'écoulement de l'eau de chauffage. Les circuits de chauffage se connectent facilement aux prises Eurocone 3/4" de 3 à 12 circuits (selon la version) à l'aide des adaptateurs correspondants. Le débit du projet est réglé pour chaque circuit à l'aide du débitmètre. Les thermostats d'ambiance avec servomoteur garantissent un confort adéquat pour chaque pièce.

2 AVANTAGES

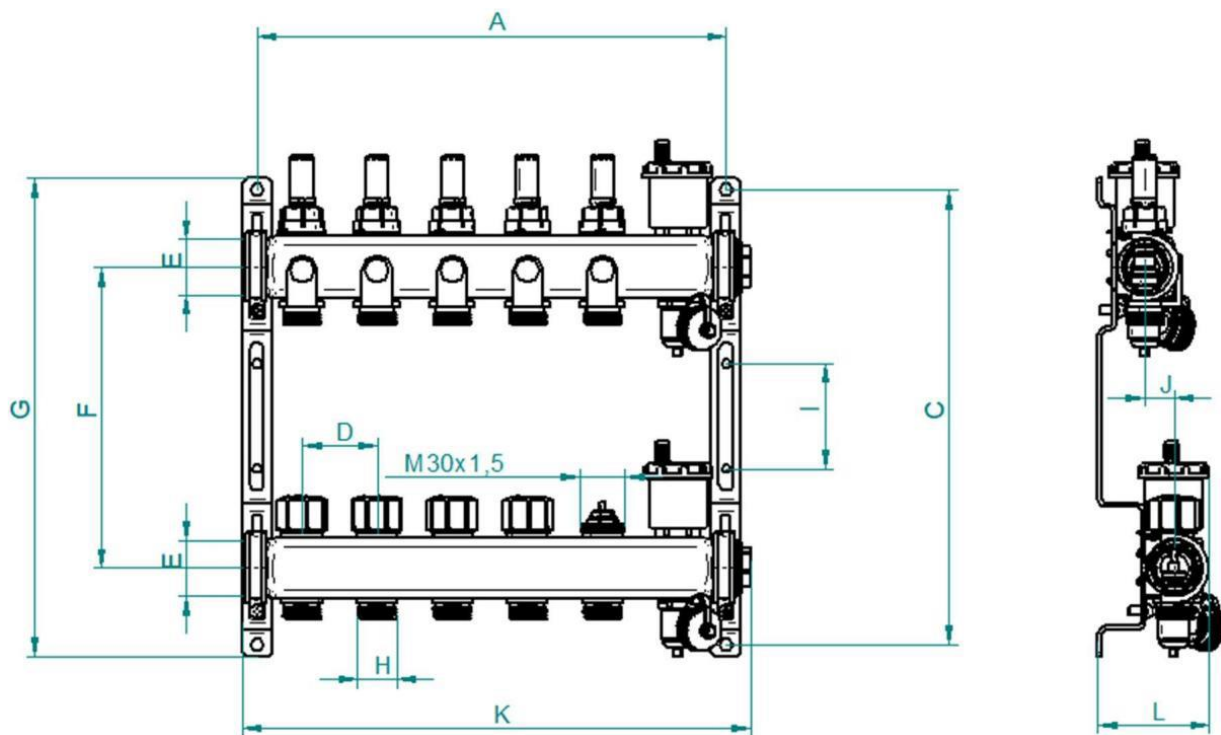
- Matériau robuste : acier inoxydable AISI 304L.
- Design moderne et élégant.
- Débits plus élevés grâce à la plus grande section des collecteurs.
- Les parties supérieure et inférieure de la vanne sont autocentrées.
- Adaptation précise de la dimension de fermeture de la vanne, puisque tout provient du même fournisseur.
- Clapets anti-retour préparés pour placer des actionneurs électriques.
- Les débitmètres supérieurs intégrés permettent l'équilibrage hydraulique. Le débit peut être réglé manuellement en ajustant les débitmètres.
- Supports métalliques plats avec inserts en caoutchouc pour l'absorption acoustique.
- Installation facile puisqu'ils sont pré-assemblés.

- Les raccordements d'eau peuvent être raccordés à gauche ou à droite simplement en tournant les collecteurs.
- Purgeurs automatiques et vannes de vidange prémontées dans les collecteurs.
- Différentes tailles disponibles.

** Pensez à commander les adaptateurs Eurocone 3/4" adaptés à la dimension de vos canalisations (2 unités par circuit de chauffage) ! **

3 DONNÉES TECHNIQUES

Caractéristique	Valeur
Pression de service maximale	6 Bar
Pression maximale pour le test de pression	10 Bar
Température maximale de fonctionnement	70°C
Raccords filetés	ISO 228
Toutes les sorties	3/4 " Eurocône
Distance entre les tuyaux des sorties	50 mm



N° Circ.	A	C	D	E	F	G	H	I	J	K	L	Boîte métallique	
3	212	303	50	ISO 228 1" FEMELLE	200	318	ISO 228 3/4" EUROCONE	70	20	240	75	600	
4	262									290			
5	312									340			
6	362									390			
7	412									440			
8	462									490			800
9	512									540			
10	562									590			
11	612									640		1000	
12	662									690			

Diagramme de perte de pression du débitmètre

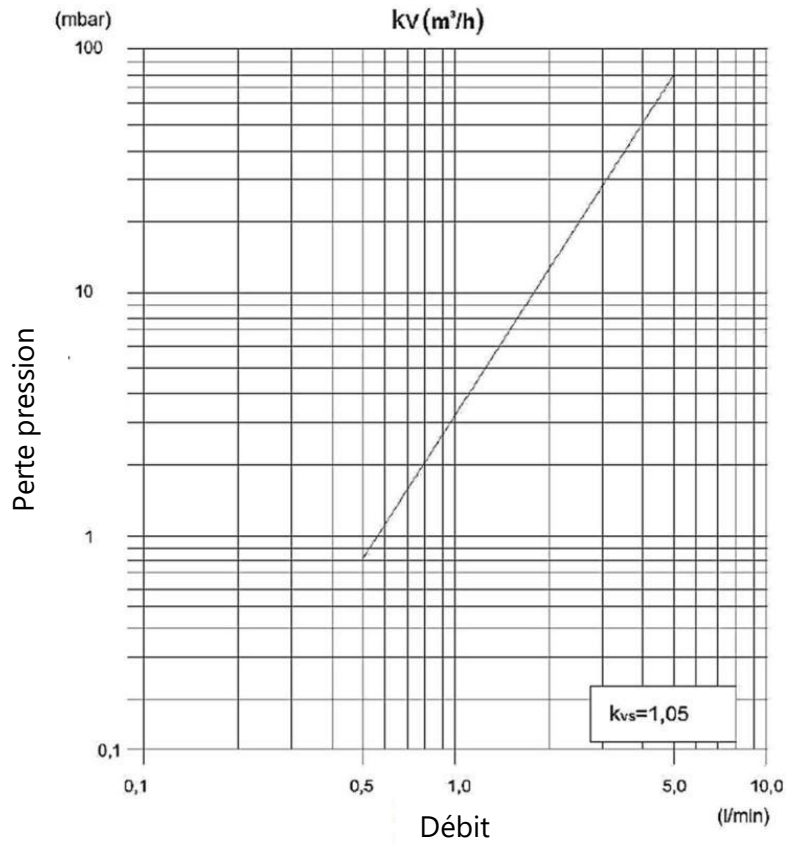
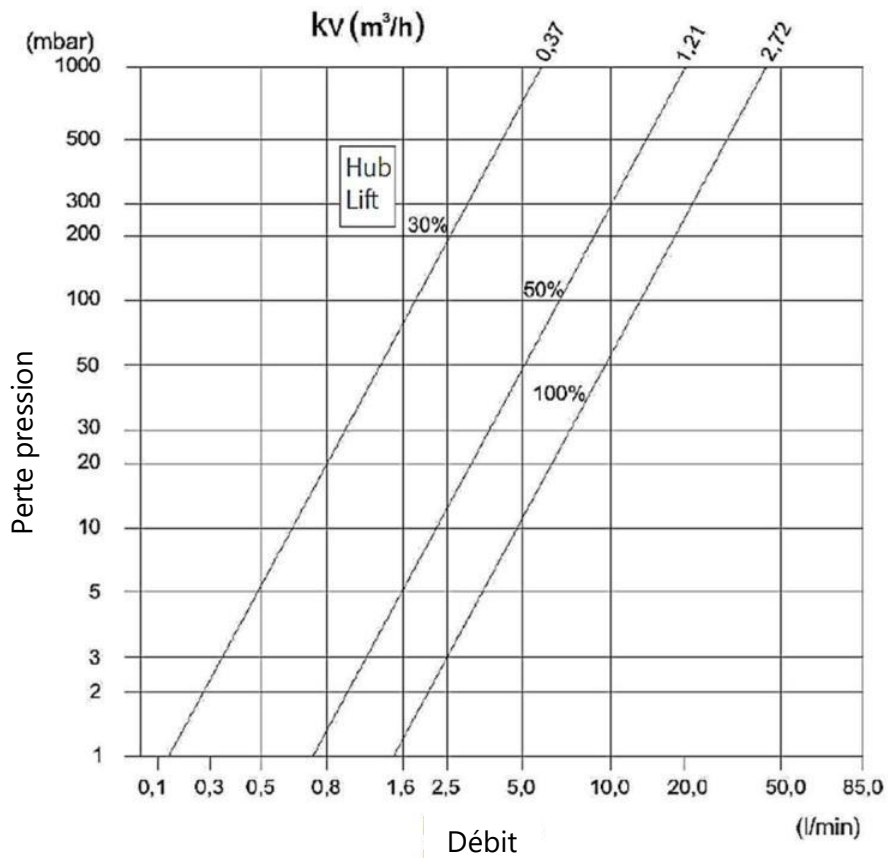
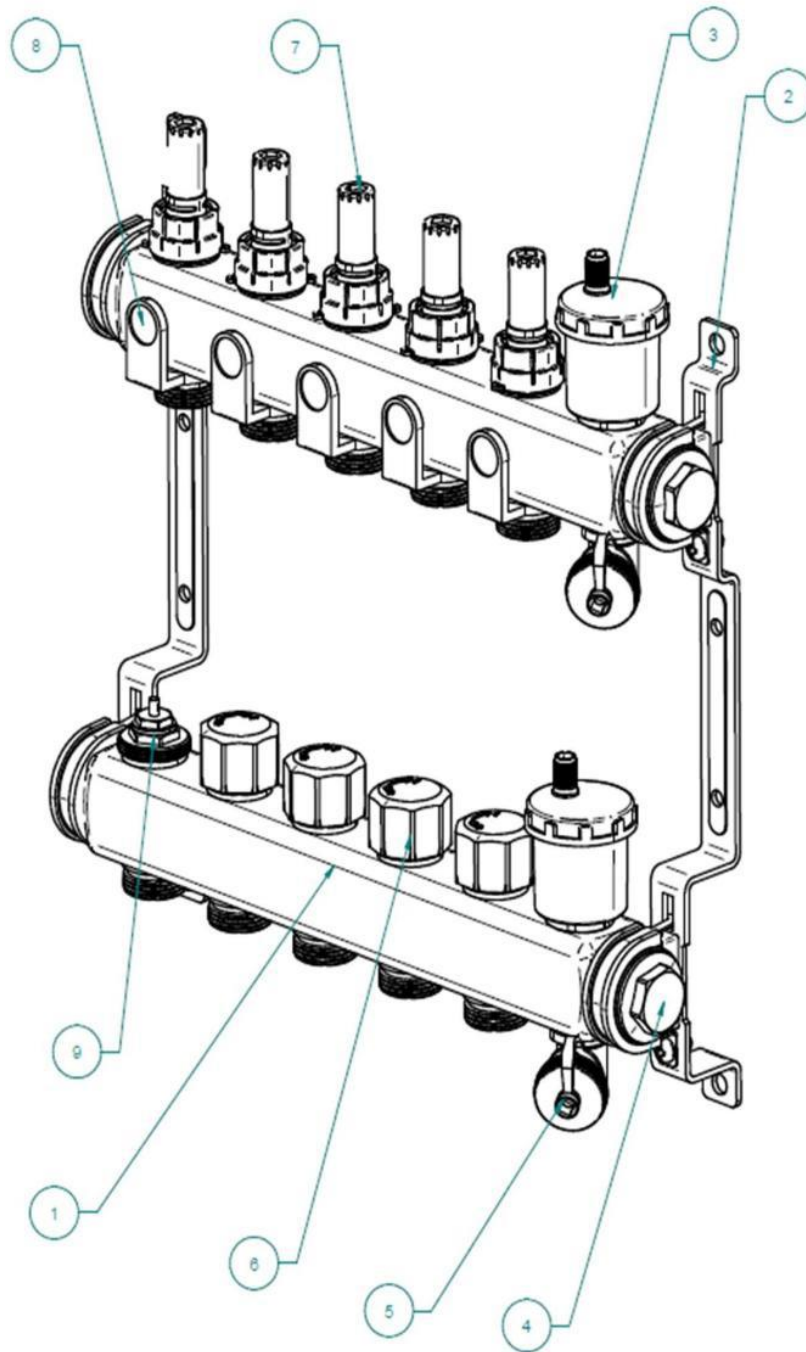


Diagramme de perte de la vanne thermostat



4 MATÉRIELS



Posición	Descripción	Cantidad	Material	Referencia
1	Corps du collectionneur	2	Acier inoxydable AISI 304L	
2	Supports collecteurs	2	Acier zingué	SRADACSOCOINC
3	Purgeurs automatiques	2	Laiton CW617N	SRADACPURA12L
4	Bouchon	2	Laiton CW617N	SRADACTAPCOLI
5	Vanne de vidange	2	Laiton CW617N	SRADACVALDREL
6	Bouchon à fermeture manuelle	(1)	PP	SRADACTAVAACI
7	Débitmètre	(1)		SRADACCAUDAL
8	Identificateur	(1)	PP	
9	Vanne thermostatique	(1)	Laiton CW617N	SRADACVAACCOI

Note : (1) Selon le nombre de sorties du collecteur

5 RÉGLAGE DU DÉBITMÈTRE

