



WBSA1R

Bati support autoportant monobloc VIRTUO[®] PLUS

FONCTION :

- Bati-support universel monobloc : fixation en autoportant ou combinaison fixation sol + mur porteur
- Pipe d'évacuation orientable PVC Ø100 (sortie droite ou coudée) - **NF076 composants sanitaires**
- Collier de fixation de la pipe d'évacuation à mâchoire coulissante
- Coude de rinçage, tube d'alimentation et manchon d'évacuation en PVC - **NF076**
- Dispositif adapté aux installations pour les personnes à mobilité réduite (**PMR**)
- Plaque de commande vendue séparément



DESCRIPTION :

Réservoir équipé avec réglage d'usine 3/6 L – **NF076**

Robinet flotteur classe acoustique I – **NF076**

Mécanisme double volume à câble, verrouillage par clipsage (plug & play)

Coque polystyrène isolante (limite la condensation et le bruit lors du remplissage/vidage)

CARACTERISTIQUES TECHNIQUES:

• Dimensions

Hauteur de réglage châssis : 1093 à 1332 mm

Largeur châssis : 380 mm

Profondeur : 162 à 197 mm

Hauteur chape Max / cuvette à hauteur standard 400 mm : 213 mm

Hauteur chape Max / cuvette à hauteur PMR 450 mm : 163 mm

Longueur tube d'alimentation et manchon : 300 mm

Longueur tiges de fixation cuvette : 250 mm

Epaisseur de l'habillage : 15 à 70 mm

Dimensions réservation plaque (L x h) : 177 x 118 mm

• Matériaux

Châssis: Acier recouvert époxy blanc

Réservoir: Matériau de synthèse Polypropylène

• Performances

Résistance à la charge : testé à 400 kg (selon norme NF D12-208)

MISE EN ŒUVRE :

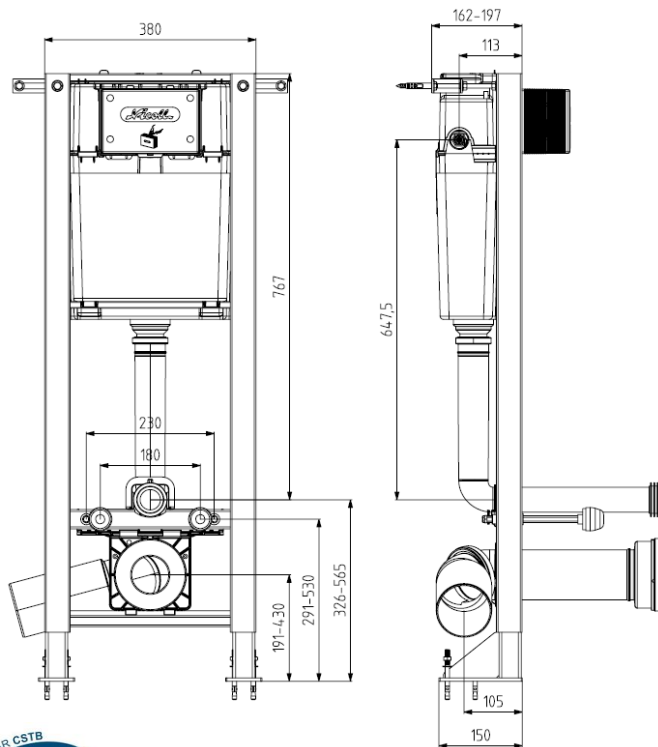
- Compatible avec les cuvettes PMR
- Raccordement de l'alimentation en eau (G3/8^{''}) à l'intérieur du réservoir (possible des 2 cotés)
- En cas de pose du bâti avec une cloison creuse double paroi (coupe-feu), pour éviter le poinçonnement il est recommandé d'utiliser la plaque de renfort WPRBAT

MAINTENANCE:

- Accès au réservoir par le dessus (plaque de protection sur charnière) ou en face avant (plaque de commande amovible)
- Réservoir: afin de garantir un fonctionnement optimal du bâti-support, veillez à nettoyer le mécanisme et le robinet flotteur à l'eau claire / savonneuse au moins 1 fois par an.
- Pièces détachées: disponibilité 10 ans

CONDITIONNEMENT:

- Dimensions carton (mm) : 1115 x 419 x 165
- Poids carton : 18 Kg



AVRIL 2025