



## WBSKITCF KIT COUPE-FEU POUR BÂTI-SUPPORT

### FONCTION :

Le kit coupe-feu pour bâti-support assure le calfeutrement des traversées de cloison dans le cadre de l'installation d'un bâti-support VIRTUO® One. Il garantit une étanchéité aux gaz et aux flammes, ainsi qu'une isolation thermique pendant une durée de 30 min.

Il permet de maintenir la performance de sécurité incendie de la cloison EI30, dans les 2 sens (in /out), dans laquelle s'intègre le bâti-support.

Le dispositif traite les 3 points de traversée de la cloison nécessaire à l'installation du bâti, à savoir : l'ouverture de la plaque de commande, le passage du tube de rinçage et la pipe évacuation WC.

NB : Adapté à une épaisseur de cloison de 25 mm minimum.

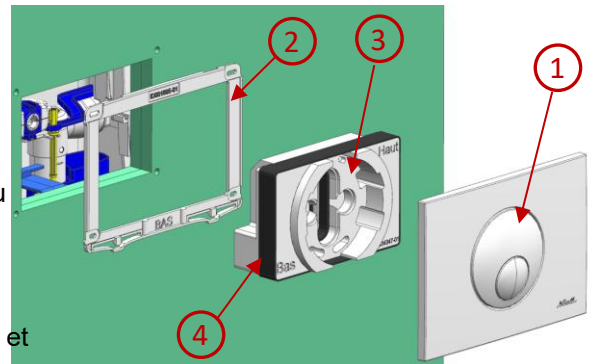


### DESCRIPTION :

Le kit coupe-feu Nicoll se compose :

- D'une plaque de commande « boutons ronds » blanche ① ;
- D'un support de plaque et de la quincaillerie (vis, chevilles, et rondelles de fixation) ② ;
- D'un bloc fibre usiné dans un matériau résistant et isolant au feu Dalfratherm®, et entouré en périphérie d'un ruban intumescent Promaseal® LW SK ③ ;
- De 3 rubans intumescents autoadhésif Promaseal® PLSK. En largeur 50 mm pour les traversées de pipe WC, tube de rinçage et autour des actionneurs de plaque ④.

NB : Ne convient pas à l'installation combinée avec la plaque de renfort pour cloison creuse (WPRBAT).



Vue éclatée de la protection de traversée de la plaque de commande

### REGLEMENTATIONS / CERTIFICATS :

Le kit WBSKITCF est certifié EI30i et EI30o d'après la norme EN 1366-3 (essais de résistance au feu des installations techniques - partie 3 : calfeutrement de trémie). Les tests ont été réalisés par le laboratoire français EFECTIS.

Le procès-verbal EFR-24-000865 en atteste et est disponible sur simple demande.

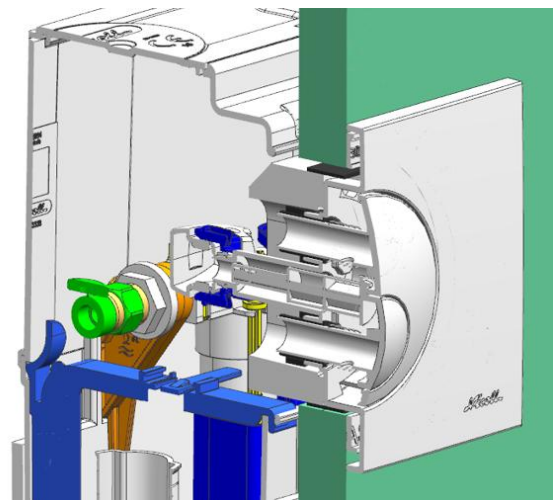
NB : Le PV est établi pour une contre-cloison constituée de montant M48 et rails R48, possédant 2 couches de plaques de plâtre BA13 type F en façade.

### CARACTERISTIQUES :

- Plaque de commande « boutons ronds » blanc :
  - Matière ASA ;
  - Longueur : 204,5 mm / Largeur : 147 mm (hors tout) ;
  - Ouverture dans la cloison : 164 x 105 mm ;

Pour la mise en œuvre, la découpe de la cloison doit être la plus précise possible

- Recouvrement de l'habillage : 18 mm ;
- Support de plaque et vis de fixation/ chevilles / rondelles inclus ;
- Effort d'activation : < 20 N ;
- Epaisseur de cloison : 26 à 75 mm.



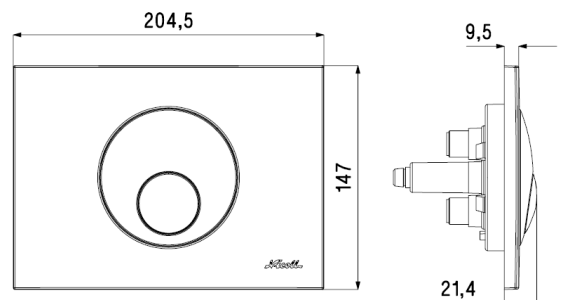
Vue en coupe de la protection de traversée de la plaque de commande



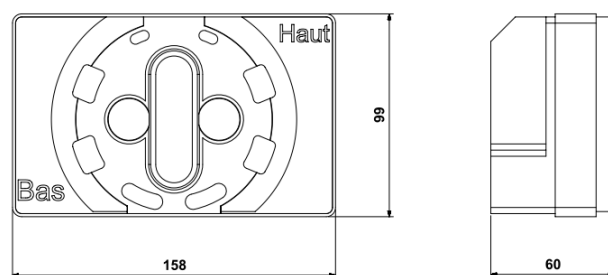
## WBSKITCF KIT COUPE-FEU POUR BÂTI-SUPPORT

### CARACTERISTIQUES :

- D'un bloc fibre usiné dans un matériau résistant et isolant au feu Dalfratherm® :
  - Longueur x largeur : 155 mm x 98 mm ;
  - Epaisseur : 60 mm ;
  - Couleur : blanc ;
  - Ruban intumescent Promaseal® LW SK 20 x 1,2 mm en périphérie.
- Rubans intumescents autoadhésifs Promaseal® PL SK :
  - Largeur / épaisseur : 50 mm x 2,5 mm ;
  - Longueur 1 (DN90) : 2150 mm (6 tours) ;
  - Longueur 2 (DN45) : 750 mm (4 tours) ;
  - Auto-adhésif.
- Rubans intumescents autoadhésifs Promaseal® LW SK :
  - Largeur / épaisseur : 20 mm x 1,2 mm ;
  - Longueur 3 (oblong centre bloc) : 150 mm
  - Auto-adhésif.



Plaquette de commande « boutons ronds »



Bloc Dalfratherm®

### MISE EN ŒUVRE :

Installer préalablement le bâti-support **sans le boîtier de réservation** puis la cloison d'habillage de façon conventionnelle (cf. notice bâti).

#### 1 Protection de traversée de cloison de la plaque de commande :

- Fixer le cadre support de plaque sur la cloison à l'aide des 4 vis, chevilles et rondelles fournies (centrer les perçages dans les 4 trous oblongs).
- A l'emplacement de la trappe en façade du réservoir, découper méticuleusement une ouverture de dimension 164 x 105 mm dans la cloison, en suivant les bords intérieurs du support de plaque ;
- Coller la petite longueur de ruban intumescent 50 mm sur le pourtour des fûts d'actionneurs (noir) à l'emplacement de l'oblong ;
- Se munir du bloc Dalfratherm®, repérer les faces avant (creux circulaire avec en son centre un sigle divisé à la verticale) / arrière, et haut / bas ;
- Présenter et enfoncer le sous-ensemble préparé à l'étape précédente au dos de la plaque de commande. Passer les fûts des boutons et de l'actionneur au travers du trou oblong ;
- Verrouiller la tête de câble du mécanisme de chasse d'eau à l'extrémité de l'actionneur ;
- Encastrer l'ensemble à l'intérieur de la cloison, et encliqueter la plaque de commande sur son support. Engager la base de la plaque sur le support, faire pression sur les 2 lames ressorts plastiques par un mouvement de translation du bas vers le haut, puis plaquer le haut de la plaque sur le support.

#### 2 Protection de traversée de cloison du tube de rinçage DN45 :

- Réaliser un perçage diamètre 75 mm dans la cloison au droit de la traversée du tube ;
- Sur la section de tube se trouvant dans l'épaisseur de cloison, effectuer 4 tours superposés avec le ruban intumescent de 750 mm (largeur 50 mm).

#### 3 Protection de traversée de cloison de la pipe WC DN90 :

- Réaliser un perçage diamètre 140 mm dans la cloison au droit de la traversée de la pipe WC ;
- Sur la section de tube se trouvant dans l'épaisseur de cloison, effectuer 6 tours superposés avec le ruban intumescent de 2150 mm (largeur 50 mm).