

## HORLOGE DIGITALE PROGRAMMABLE

Ref. 423440

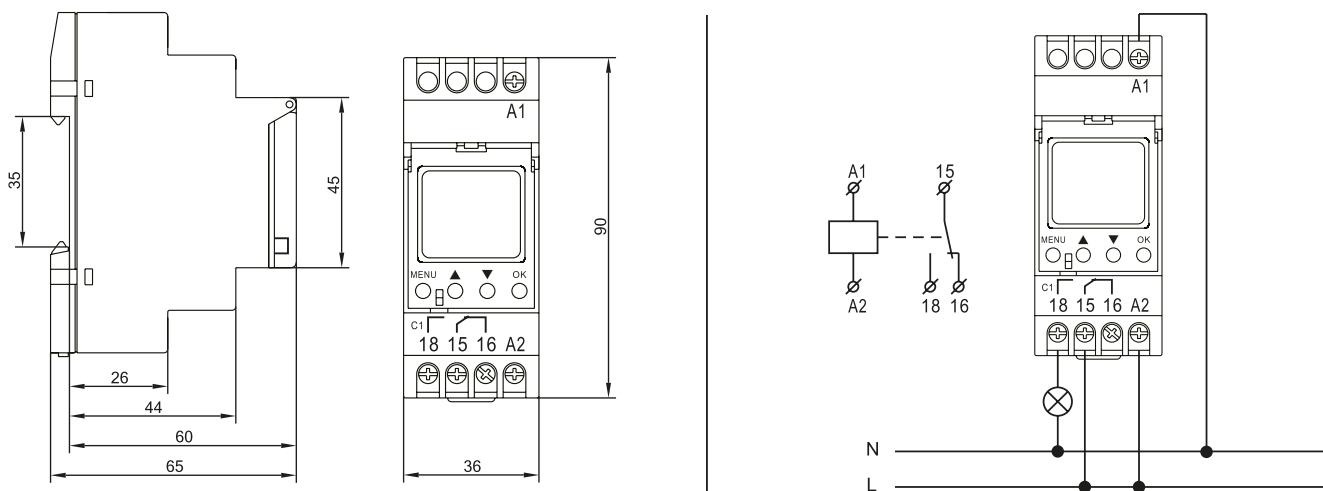
### Notice d'utilisation

Cette horloge digitale permet de programmer l'utilisation hebdomadaire d'un équipement (éclairage ou chauffage) jusqu'à 3500W. Les programmes sont sauvegardés par pile mémoire lithium. La fixation est prévue sur rail normalisé de tableau électrique, 52 programmes par semaine sont possibles avec une précision d'une minute. L'horloge dispose en outre d'un passage automatique à l'heure d'été ou d'hiver et d'un mode vacances. Les affichages de l'heure, des programmes et de l'état (marche/arrêt) apparaissent sur un écran à cristaux liquides. Possibilité de choisir le mode automatique ou marche forcée/arrêt forcé avec contrôle sur l'afficheur.

### Description

- Fonctions AUTO ou OFF ou marche forcée.
- Possibilité de réaliser jusqu'à 52 programmes à la minute près.
- Programmation par créneau horaire ou par durée de fonctionnement.
- Passage automatique à l'heure d'été/hiver.
- Mode vacances (OFF programmable par date et année).

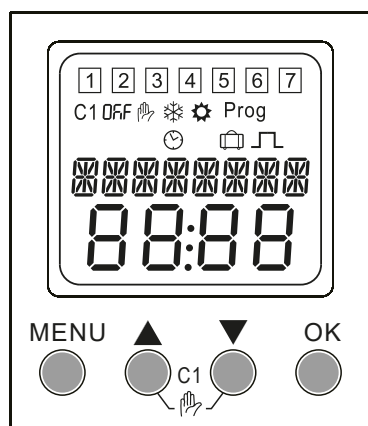
### Dimensions et schéma de branchement



### Caractéristiques techniques

- Alimentation : 230V~50Hz ( $\pm 10\%$ )
- Réserve de marche par pile lithium (non remplaçable) : cumul de 3 ans de coupure secteur
- Pouvoir de coupure (charge résistive): 16 A
- Puissance max. : 3500 W
- Précision de fonctionnement :  $\leq 1$  sec. par jour à 25°C
- Consommation : 1W
- Fonctionnement : type 1.B selon EN 60730-1
- Degré de pollution : 2
- Tension assignée de tenue aux chocs : 4000 V
- Heure d'été / heure d'hiver : arrêt, changement automatique
- Modes de fonctionnement : manuel, automatique, vacances
- Contacts : 1NO / 1NF
- Température de fonctionnement : 0°C à +55°C
- Degré de protection : IP 20
- Classe d'isolation : II
- Raccordement : par bornes à vis
- Capacité de raccordement : 1 à 4 mm<sup>2</sup>
- Montage sur rail DIN : 2 modules
- Conforme aux normes EN 60730-1 et EN 60730-2-7

## ○ Ecran



### Légende

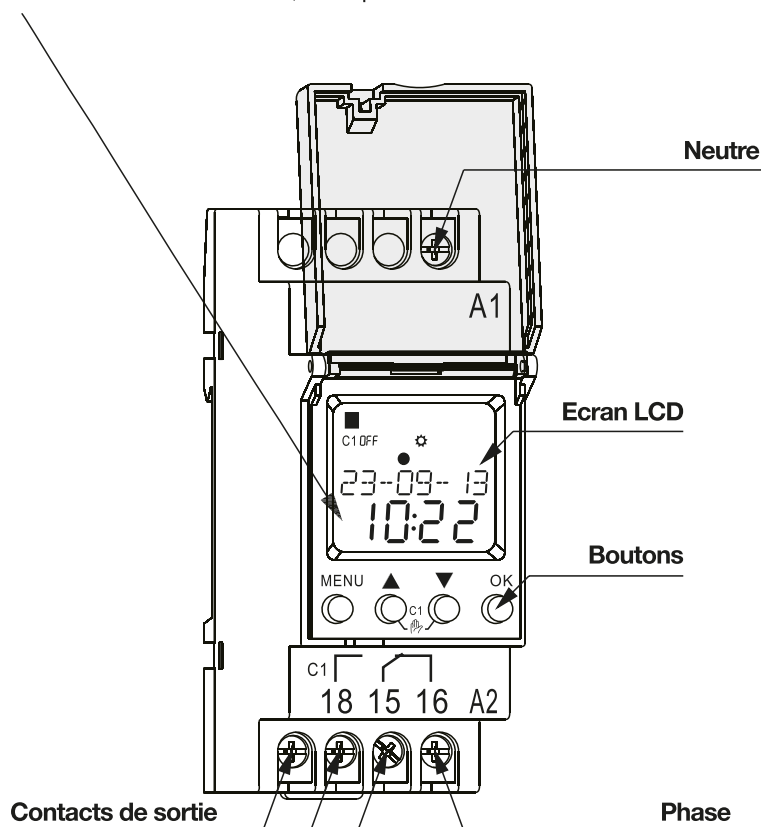
- 1 2 3 4 5 6 7 — Jours de semaine  
 On OFF — Etat de fonctionnement  
 — Mode AUTO  
 — Mode Manuel  
 — Mode Vacances  
 — Mode heure d'hiver  
 — Mode heure d'été  
 Prog — Mode programmation  
 — Réglage en durée de fonctionnement (impulsion)

### Boutons

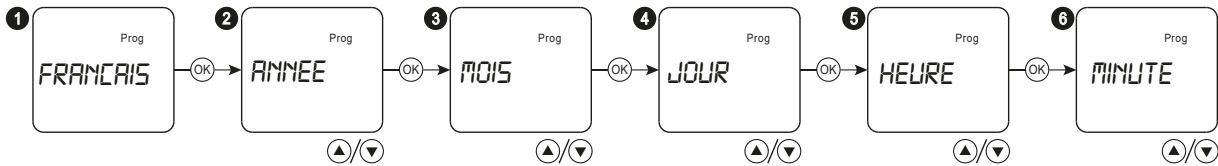
MENU	○ Accéder au menu principal ○ Revenir au menu principal	OK	○ Confirmer la sélection
	○ Sélectionner le menu ○ Incrémenter		○ Sélectionner le menu ○ Décrémenter
	○ Mode manuel C1		

## ○ Présentation

23-09-13 : JJ-MM-AA, 23 septembre 2013



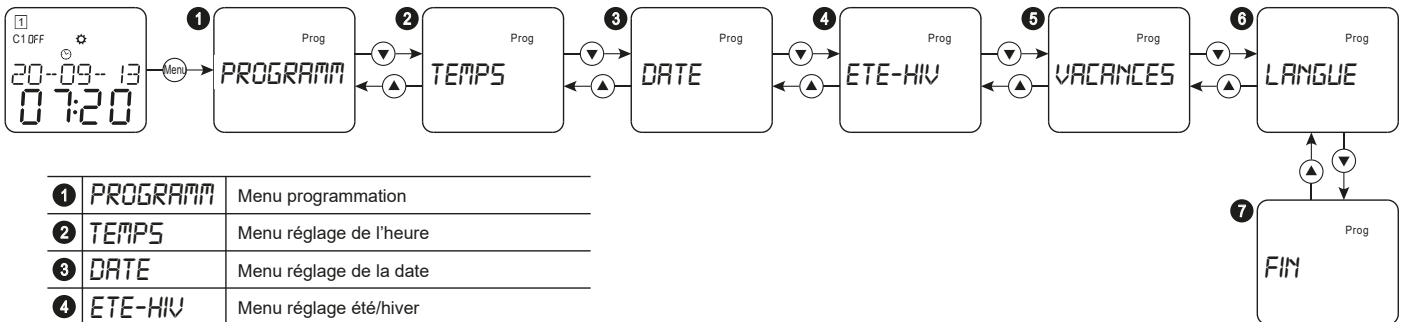
☐ Mise en service



- 1 Appuyer sur "OK" pour confirmer la langue et passer directement au réglage de l'année.
- 2 Sélectionner l'année à l'aide des boutons "▲▼", et appuyer sur "OK".
- 3 Sélectionner le mois à l'aide des boutons "▲▼", et appuyer sur "OK".
- 4 Sélectionner le jour à l'aide des boutons "▲▼", et appuyer sur "OK".
- 5 Sélectionner les heures à l'aide des boutons "▲▼", et appuyer sur "OK".
- 6 Sélectionner les minutes à l'aide des boutons "▲▼", et appuyer sur "OK".

Note : Si les réglages ne sont pas terminés et aucun bouton n'est pressé pendant 2 minutes, l'horloge reviendra automatiquement au menu *FRANCAIS*.

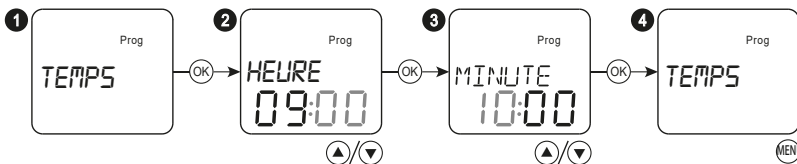
☐ Menu principal



1	PROGRAMM	Menu programmation
2	TEMPS	Menu réglage de l'heure
3	DATE	Menu réglage de la date
4	ETE-HIV	Menu réglage été/hiver
5	VACANCES	Menu réglage du mode vacances
6	LANGUE	Menu réglage de la langue
7	FIN	Confirmation des réglages et sortie du menu

- Appuyer sur le bouton **MENU** pour entrer dans le menu principal, le symbole **Prog** apparaît.
- Si vous n'appuyez sur aucun bouton pendant 2 minutes, l'horloge sortira automatiquement du menu.
- Sélectionner le menu souhaité en appuyant sur les boutons "▲▼".

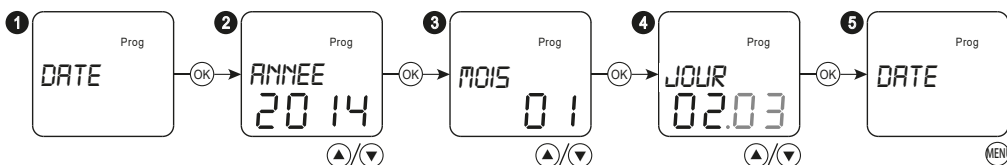
● Réglage de l'heure



- 1 Sélectionner **TEMPS** et appuyer sur "OK".
- 2 Sélectionner les heures à l'aide des boutons "▲▼", et appuyer sur "OK". Réglage de 0 à 23.
- 3 Sélectionner les minutes à l'aide des boutons "▲▼", et appuyer sur "OK". Réglage de 0 à 59.
- 4 Retourner au dernier menu en appuyant sur le bouton "MENU".

Appui long sur le bouton ▲, augmente la valeur rapidement.  
Appui long sur le bouton ▼, diminue la valeur rapidement.

● Réglage de la date

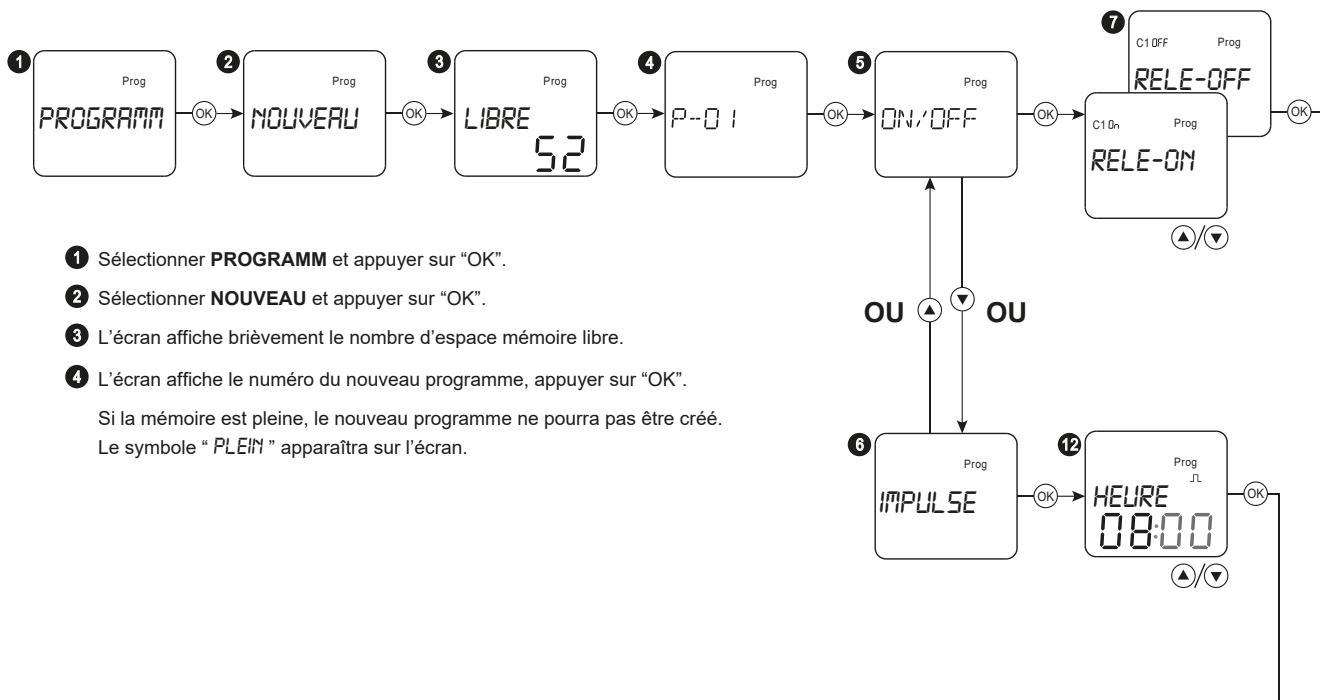
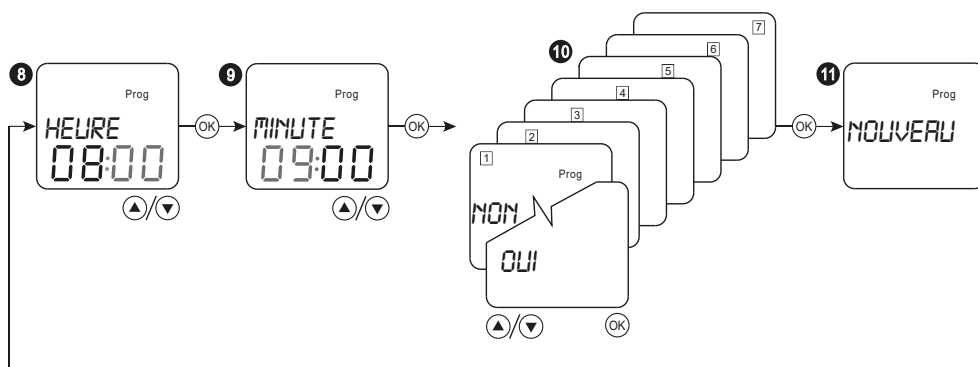


- 1 Sélectionner **DATE** et appuyer sur "OK".
- 2 Sélectionner l'année à l'aide des boutons "▲▼", et appuyer sur "OK". Réglage de 2000 à 2095.
- 3 Sélectionner le mois à l'aide des boutons "▲▼", et appuyer sur "OK".
- 4 Sélectionner le jour à l'aide des boutons "▲▼", et appuyer sur "OK".
- 5 Retourner au dernier menu en appuyant sur le bouton "MENU".

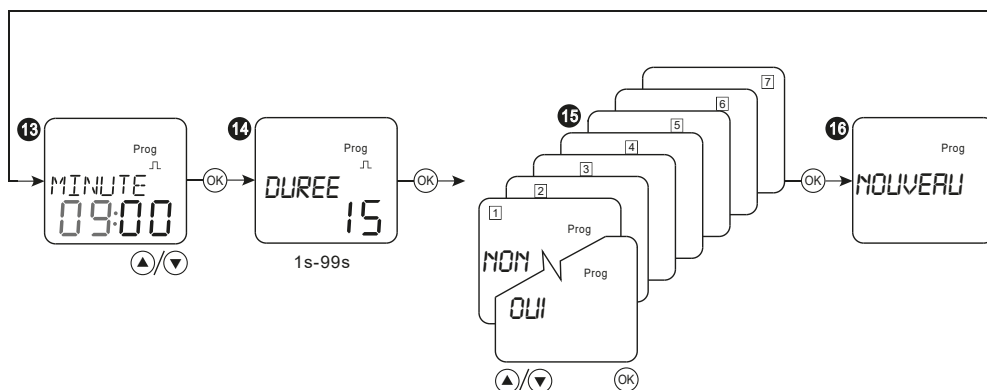
Appui long sur le bouton ▲, augmente la valeur rapidement.  
Appui long sur le bouton ▼, diminue la valeur rapidement.

**N.B. :** il est nécessaire de créer un nouveau programme pour activer le relais (RELE-ON), et de créer un autre programme pour désactiver le relais (RELE-OFF).

● Créer un nouveau programme



- 1 Sélectionner **PROGRAMM** et appuyer sur "OK".
  - 2 Sélectionner **NOUVEAU** et appuyer sur "OK".
  - 3 L'écran affiche brièvement le nombre d'espace mémoire libre.
  - 4 L'écran affiche le numéro du nouveau programme, appuyer sur "OK".
- Si la mémoire est pleine, le nouveau programme ne pourra pas être créé.  
Le symbole "PLEIN" apparaîtra sur l'écran.



- OU**
- 5 Sélectionner le mode **ON/OFF** pour une utilisation courante (commutation MARCHÉ / ARRÊT).
  - 6 Sélectionner le mode **IMPULSE** pour un fonctionnement sur une durée définie (de 1 à 99 secondes).
  - 7 L'écran affiche l'état de commutation. Sélectionner **RELE-ON** ou **RELE-OFF** à l'aide des boutons "▲▼", puis appuyer sur "OK".
  - 8 12 Régler les heures à l'aide des boutons "▲▼", puis appuyer sur "OK".
  - 9 13 Régler les minutes à l'aide des boutons "▲▼", puis appuyer sur "OK".
  - 10 15 Régler l'activation du programme pour toute la semaine (du lundi au dimanche) à l'aide des boutons "▲▼".  
Si vous sélectionnez **OUI**, le programme sera actif durant le jour clignotant à l'écran. Si vous sélectionnez **NON**, il ne sera pas utilisé.
  - 11 16 Retourner au dernier menu en appuyant sur le bouton "MENU".
  - 14 Régler la durée de fonctionnement, de 1 à 99 secondes.

Appui long sur le bouton ▲, augmente la valeur rapidement.  
Appui long sur le bouton ▼, diminue la valeur rapidement.

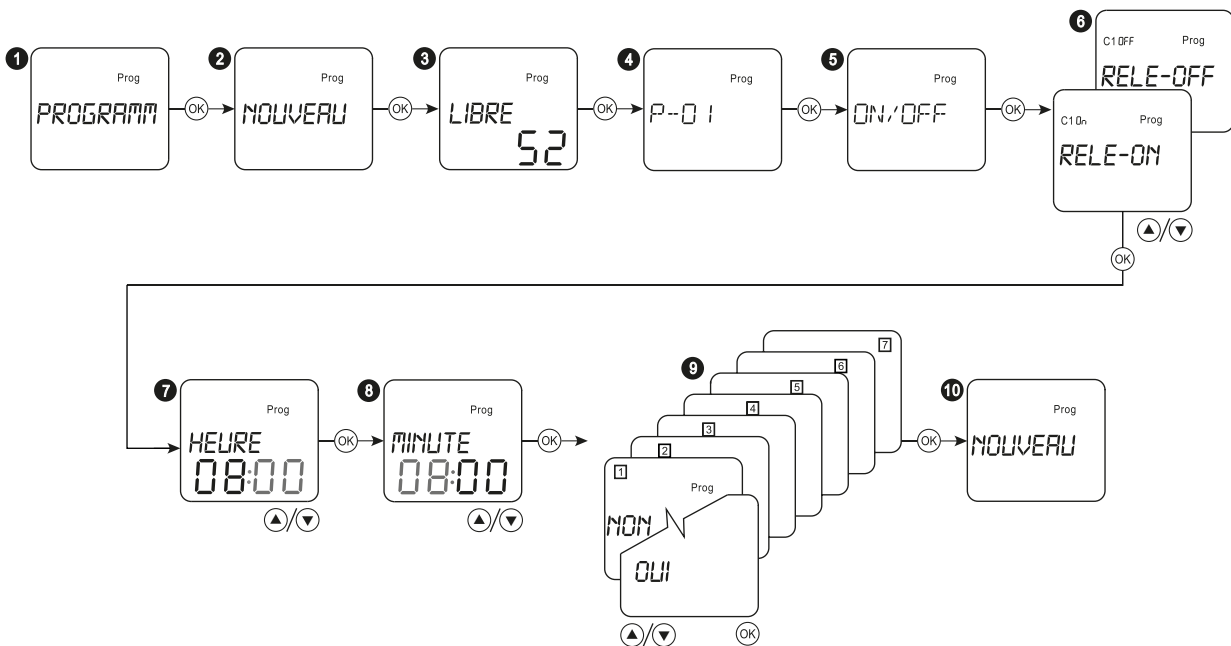


- Une heure de commutation se compose toujours d'une heure de début et d'une heure de fin.
- 52 emplacements de mémoire libres sont disponibles.

## Exemple de programmes

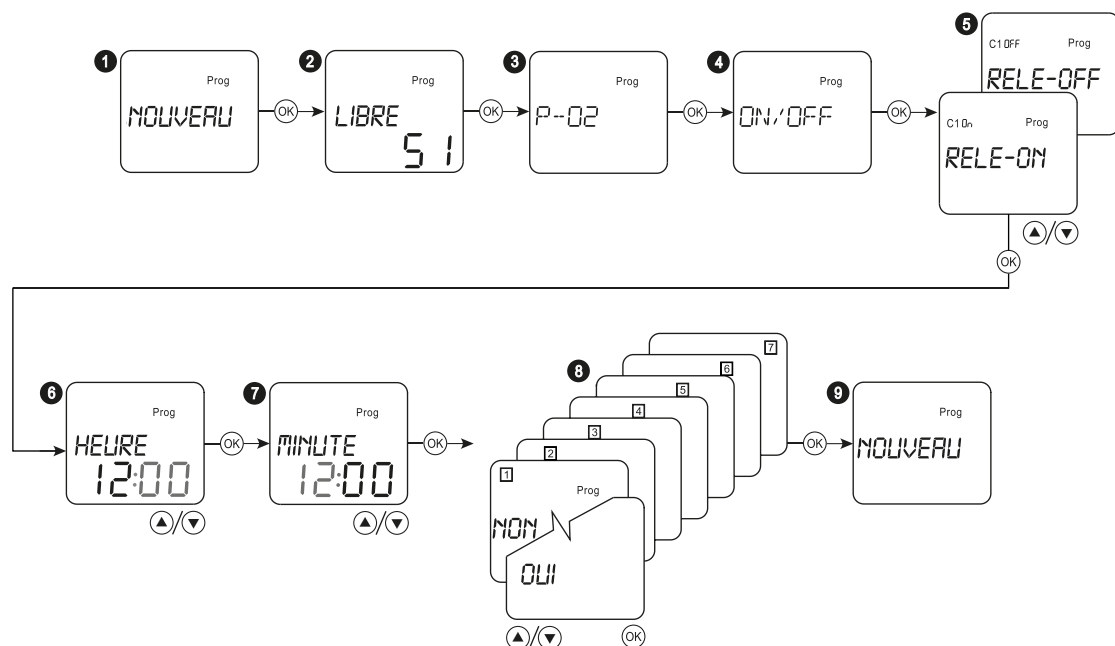
Nous choisissons de réaliser un programme pour allumer la pompe de filtration d'une piscine du lundi au dimanche de 8h00 à 12h00.

### 1 - Création d'un programme pour l'activation du relais (RELE-ON)



- 1- Appuyer sur MENU
- 2- Sélectionner PROGRAMM, confirmer avec OK
- 3- Sélectionner NOUVEAU, confirmer avec OK. L'écran affiche brièvement le nombre d'emplacement libre.
- 4- Sélectionner le premier espace mémoire libre (P-01), confirmer avec OK
- 5- Sélectionner ON/OFF, confirmer avec OK
- 6- Sélectionner RELE-ON pour définir l'heure d'activation du relais, confirmer avec OK
- 7- Régler les heures et les minutes (08:00) pour l'activation, confirmer avec OK
- 8- Sélectionner OUI pour appliquer l'heure d'activation tous les jours de la semaine (de 1 à 7, le chiffre 1 correspondant à Lundi, et le chiffre 7 correspondant à Dimanche)
- 9- Après la confirmation du 7ème jour, l'écran revient à l'étape 3.

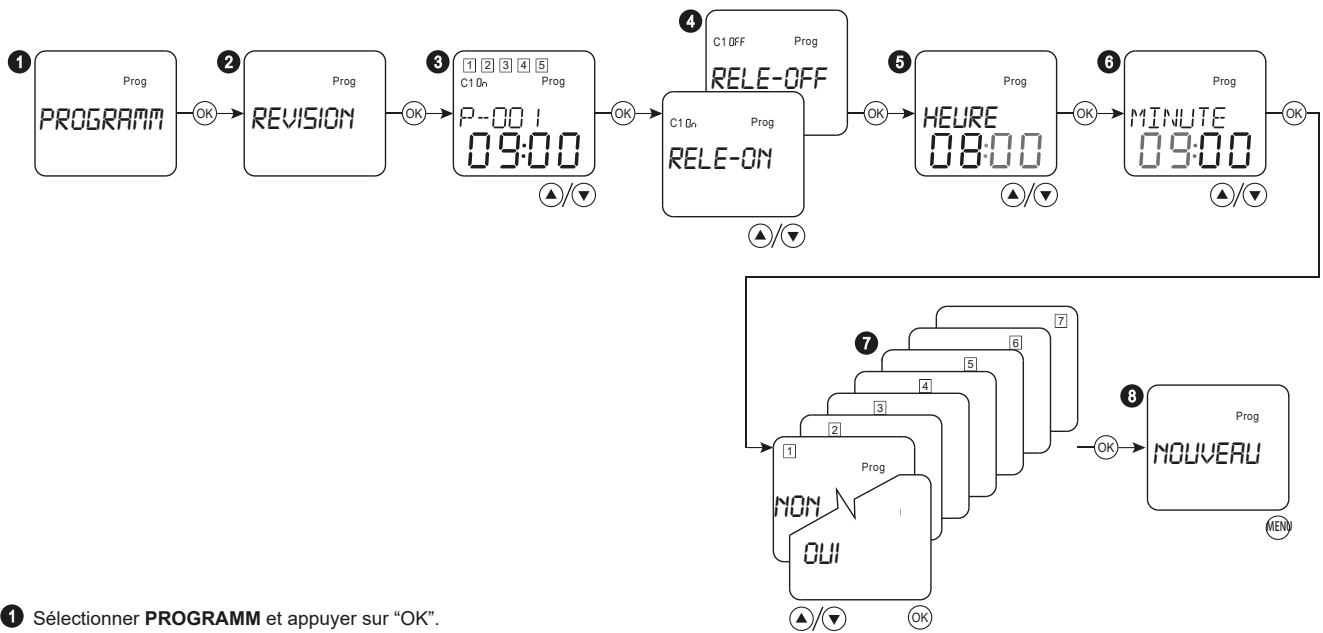
### 2 - Création d'un programme pour la désactivation du relais (RELE-OFF)



Répéter les étapes pour l'heure de désactivation, mais sélectionner l'espace libre suivant (P-02), sélectionner à la place de RELE-ON ► RELE-OFF, et pour les heures et les minutes, saisir 12:00.

Une fois le programme défini, appuyer sur le bouton MENU pour revenir au menu principal.

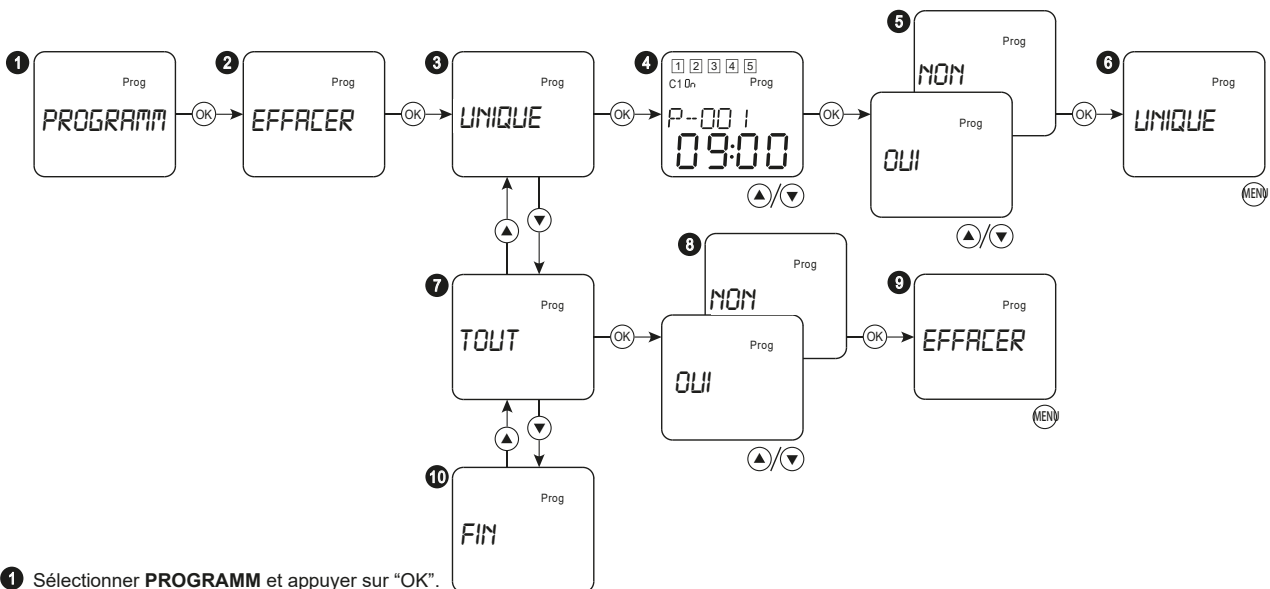
## ● Modification d'un programme



- 1 Sélectionner **PROGRAMM** et appuyer sur "OK".
- 2 Sélectionner **REVISION** et appuyer sur "OK".
- 3 Sélectionner le programme souhaité à l'aide des boutons "▲▼" et appuyer sur "OK".
- 4 L'écran affiche l'état de commutation. Sélectionner **RELE-ON** ou **RELE-OFF** à l'aide des boutons "▲▼", puis appuyer sur "OK".
- 5 Régler les heures à l'aide des boutons "▲▼" et appuyer sur "OK".
- 6 Régler les minutes à l'aide des boutons "▲▼" et appuyer sur "OK".
- 7 Régler l'activation du programme pour toute la semaine (du lundi au dimanche) à l'aide des boutons "▲▼".  
Si vous sélectionnez **OUI**, le programme sera actif durant le jour clignotant à l'écran. Si vous sélectionnez **NON**, il ne sera pas utilisé.
- 8 Retourner au dernier menu en appuyant sur le bouton "MENU".

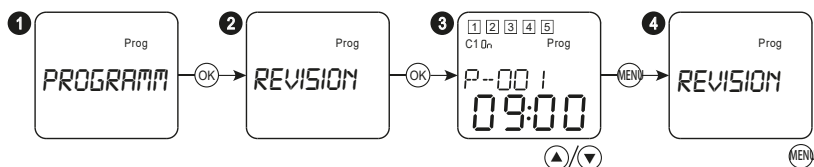
Appui long sur le bouton ▲, augmente la valeur rapidement.  
Appui long sur le bouton ▼, diminue la valeur rapidement.

## ● Suppression d'un programme



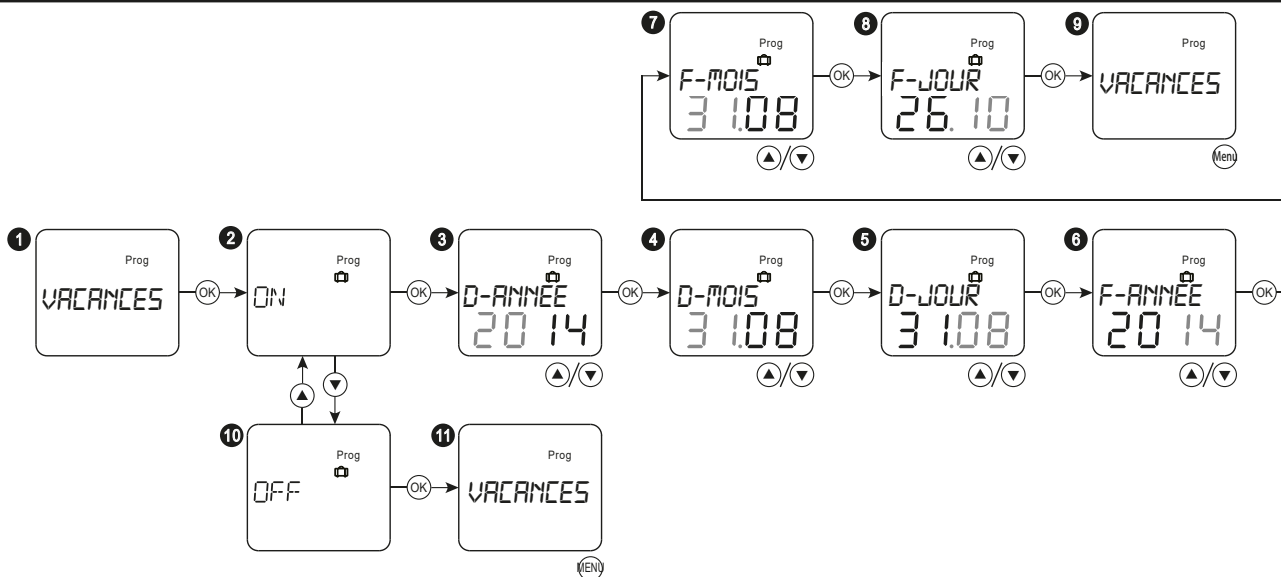
- 1 Sélectionner **PROGRAMM** et appuyer sur "OK".
- 2 Sélectionner **EFFACER** et appuyer sur "OK".
- 3 Sélectionner **UNIQUE** pour effacer un seul programme et appuyer sur "OK".
- 4 Sélectionner le programme souhaité à l'aide des boutons "▲▼" et appuyer sur "OK".
- 5 Sélectionner **OUI** ou **NON** à l'aide des boutons "▲▼" et appuyer sur "OK".
- 6 Retourne au sous-menu **UNIQUE**. Sortir du réglage en appuyant sur "MENU".
- 7 Sélectionner **TOUT** pour effacer tous les programmes et appuyer sur "OK".
- 8 Sélectionner **OUI** ou **NON** à l'aide des boutons "▲▼" et appuyer sur "OK".
- 9 Retourne au sous-menu **EFFACER**. Sortir du réglage en appuyant sur "MENU".
- 10 Confirmation et fin des réglages.

## ● Visualisation des programmes



- 1 Sélectionner **PROGRAMM** et appuyer sur "OK".
- 2 Sélectionner **REVISION** et appuyer sur "OK".
- 3 Visualiser l'ensemble des programmes enregistrés à l'aide des boutons "▲▼", et appuyer sur "OK".
- 4 Sortir du réglage en appuyant sur le bouton "MENU".

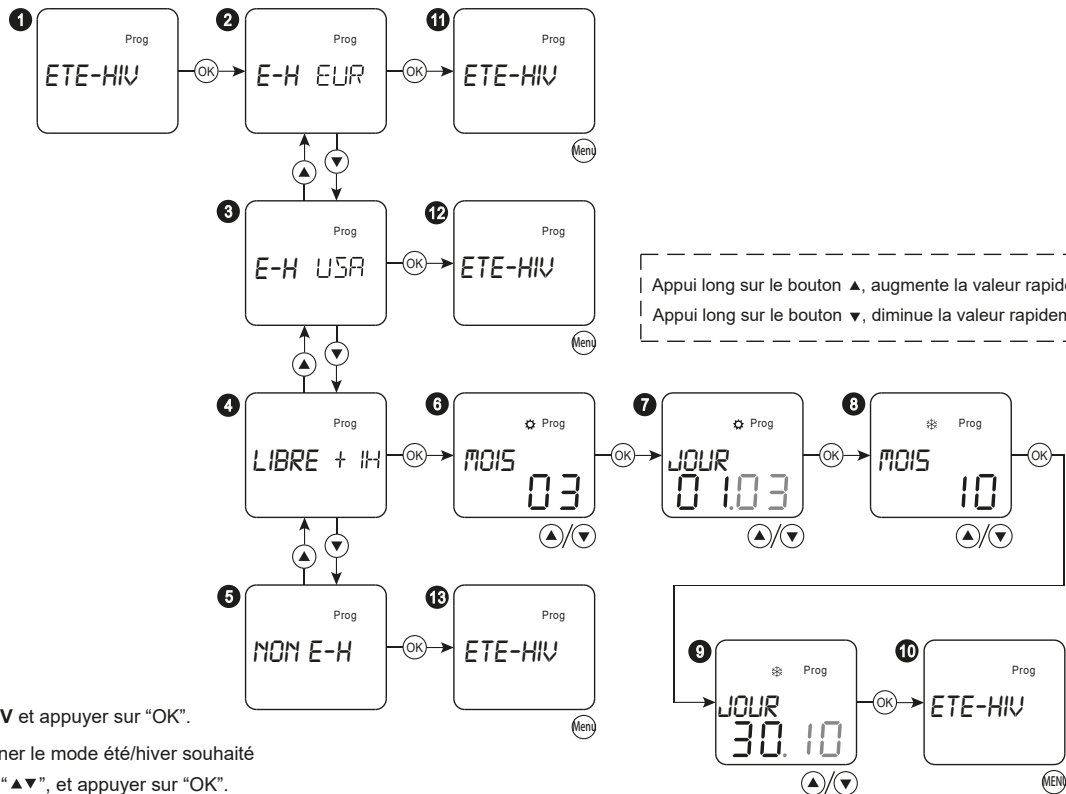
## ● Mode vacances



- 1 Sélectionner **VACANCES** et appuyer sur "OK".
- 2 Sélectionner **ON** pour activer le mode vacances et appuyer sur "OK".
- 3 Régler l'année de début des vacances avec "▲▼", et appuyer sur "OK".
- 4 Régler le mois de début des vacances avec "▲▼", et appuyer sur "OK".
- 5 Régler le jour de début des vacances avec "▲▼", et appuyer sur "OK".
- 6 Régler l'année de fin des vacances avec "▲▼", et appuyer sur "OK".
- 7 Régler le mois de fin des vacances avec "▲▼", et appuyer sur "OK".
- 8 Régler le jour de fin des vacances avec "▲▼", et appuyer sur "OK".
- 9 Retourne au menu **VACANCES**. Sortir du réglage en appuyant sur "MENU".
- 10 Sélectionner **OFF** pour désactiver le mode vacances et appuyer sur "OK".
- 11 Retourne au menu **VACANCES**. Sortir du réglage en appuyant sur "MENU".

Appui long sur le bouton ▲, augmente la valeur rapidement.  
Appui long sur le bouton ▼, diminue la valeur rapidement.

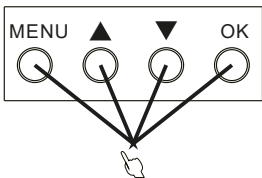
● Passage à l'heure d'été / heure d'hiver



- 1 Sélectionner ETE-HIV et appuyer sur "OK".
- 2 3 4 5 Sélectionner le mode été/hiver souhaité à l'aide des boutons "▲▼", et appuyer sur "OK".
- 6 Régler le mois du début de l'heure d'été, et appuyer sur "OK".
- 7 Régler le jour du début de l'heure d'été, et appuyer sur "OK".
- 8 Régler le mois du début de l'heure d'hiver, et appuyer sur "OK".
- 9 Régler le jour du début de l'heure d'hiver, et appuyer sur "OK".
- 10 11 12 13 Retourner au dernier menu en appuyant sur "MENU".

Affichage	Fonction	Passage à l'heure d'été	Passage à l'heure d'hiver
E-H EUR	Été/hiver Europe	Dernier dimanche de mars	Dernier dimanche d'octobre
E-H USA	Été/hiver U.S.A	Second dimanche de mars	Premier dimanche de novembre
LIBRE + 1H	Été/hiver libre	Programme libre	Programme libre
NON E-H	Aucun été/hiver	Aucun	Aucun

□ Réinitialisation



Appuyer simultanément sur les quatre boutons pendant 0.5 secondes pour réinitialiser automatiquement l'horloge, et restaurer les paramètres d'usine.

□ Combinaison de touches pour le mode manuel

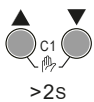
○ Mode AUTO / MANUEL



Activer la marche temporaire ou l'arrêt temporaire (jusqu'à la prochaine commutation) en appuyant simultanément et brièvement (< 2 s) sur les boutons "▲▼", la commutation change d'état et passe en mode MANUEL. L'horloge indique le nouvel état de la commutation (ON ou OFF) et le symbole P apparaît.

Retourner en mode AUTO par un appui bref (< 2 s) sur les boutons "▲▼".

○ Mode PERM ON / PERM OFF



Passer en marche permanente ou arrêt permanent en appuyant simultanément sur les boutons "▲▼" pendant 2 secondes, la commutation passe en mode PERM ON / PERM OFF. A chaque appui de 2 secondes sur les boutons "▲▼", la commutation change d'état. L'horloge indique le nouvel état de la commutation (PERM ON ou PERM OFF) et le symbole P clignote.

Retourner en mode AUTO par un appui bref (< 2 s) sur les boutons "▲▼".

AUTO	Mode AUTO
MANUELLE	Mode MANUEL
PERM ON	Mode ON PERMANENT
PERM OFF	Mode OFF PERMANENT

## Conformité

Le marquage CE couvre la conformité à la Directive Basse Tension 2014/35/UE, à la Directive Compatibilité Electromagnétique 2014/30/UE, et à la Directive RoHS 2011/65/UE et son amendement (UE) 2015/863.

## Garantie

Malgré tout le soin apporté à notre produit et pour le cas où vous rencontreriez un problème quelconque, nous vous demandons de bien vouloir vous adresser à votre vendeur.

Ce produit dispose d'une garantie contractuelle du vendeur de 5 ans à partir de la date d'achat, certifiée par ledit vendeur, en garantie totale des pièces et main-d'oeuvre, dans le cadre d'une utilisation conforme à la destination du produit et aux instructions du manuel d'utilisation.

Cette garantie ne s'applique pas à toute mauvaise utilisation, tout mauvais entretien, toute erreur de branchement, survoltage, bris de boîtier, aux pièces d'usure normale, réparation tentée par vos soins, démontage ou modification du produit ou de son alimentation, chutes ou chocs.

Les frais de port et d'emballage sont à la charge de l'acheteur et, en aucun cas, la garantie contractuelle ne peut donner droit à des dommages et intérêts. En cas de retour, veillez à la solidité de l'emballage contenant l'appareil. Nous ne répondons pas d'un appareil abîmé pendant le transport. Le produit doit être retourné complet avec tous les accessoires livrés d'origine et avec la copie du justificatif d'achat (facture et/ou ticket de caisse).

De fausses indications de la date ou des ratures nous déchargent de toute obligation.

**Très important** : Pour tout retour SAV pendant la durée de garantie, la facture et/ou le ticket de caisse, seuls justificatifs admis, est impératif.

**Service après-vente : UNIPRO**  
**ZI LA BORIE**  
**43120 MONISTROL SUR LOIRE**  
**Tel : 04 71 61 13 91**  
**Fax : 04 71 61 06 29**  
**Email : sav@unipro-group.fr**

Indépendamment de la garantie contractuelle ainsi consentie, le vendeur reste tenu des défauts de conformité du bien au contrat et des vices rédhibitoires dans les conditions prévues aux articles 1641 à 1649 du code civil.

### Articles relatifs à la garantie légale

Code de la consommation :

- Article L217-4

Le vendeur livre un bien conforme au contrat et répond des défauts de conformité existant lors de la délivrance.

Il répond également des défauts de conformité résultant de l'emballage, des instructions de montage ou de l'installation lorsque celle-ci a été mise à sa charge par le contrat ou a été réalisée sous sa responsabilité.

- Article L217-5

Le bien est conforme au contrat :

1° S'il est propre à l'usage habituellement attendu d'un bien semblable et, le cas échéant :

- s'il correspond à la description donnée par le vendeur et possède les qualités que celui-ci a présentées à l'acheteur sous forme d'échantillon ou de modèle ;

- s'il présente les qualités qu'un acheteur peut légitimement attendre eu égard aux déclarations publiques faites par le vendeur, par le producteur ou par son représentant, notamment dans la publicité ou l'étiquetage ;

2° Ou s'il présente les caractéristiques définies d'un commun accord par les parties ou est propre à tout usage spécial recherché par l'acheteur, porté à la connaissance du vendeur et que ce dernier a accepté.

- Article L217-12

L'action résultant du défaut de conformité se prescrit par deux ans à compter de la délivrance du bien.

Code civil :

- Article 1641

Le vendeur est tenu de la garantie à raison des défauts cachés de la chose vendue qui la rendent impropre à l'usage auquel on la destine, ou qui diminuent tellement cet usage que l'acheteur ne l'aurait pas acquise, ou n'en aurait donné qu'un moindre prix, s'il les avait connus.

- Article 1648

L'action résultant des vices rédhibitoires doit être intentée par l'acquéreur dans un délai de deux ans à compter de la découverte du vice.

- Article 1641 à 1649

