

18W

220-240V~50/60Hz

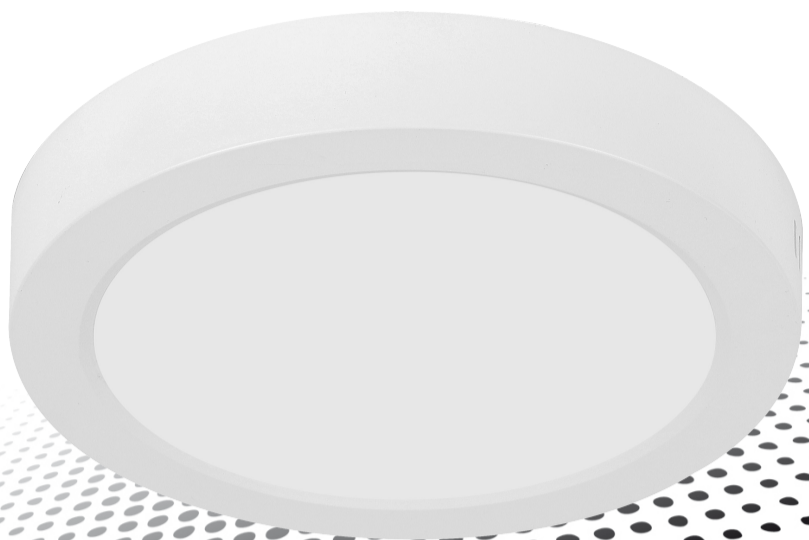
FR- HUBLOT LED SAILLIE ROND

ES- APLIQUE LED REDONDO DE SUPERFICIE

IT- PLAFONIERA LED TONDA DA SUPERFICIE

PT- APLIQUE LED REDONDO DE SUPERFÍCIE

intérieur



IP 20

ATTENTION: Lisez attentivement le manuel d'instructions avant d'installer et d'utiliser l'appareil. Conservez-le pour le consulter ultérieurement.

ATENCIÓN: Leer atentamente el manual de instrucciones antes de instalar y utilizar el aparato. Conservarlo para referencia futura.

ATTENZIONE: Leggere attentamente le istruzioni prima di installare e utilizzare l'apparecchio. Conservarle per riferimenti futuri.

ATENÇÃO: Leia o manual de instruções antes de instalar e utilizar o aparelho. Guarde-o para referência futura.

Caractéristiques techniques / Características técnicas / Características técnicas / Caratteristiche tecniche

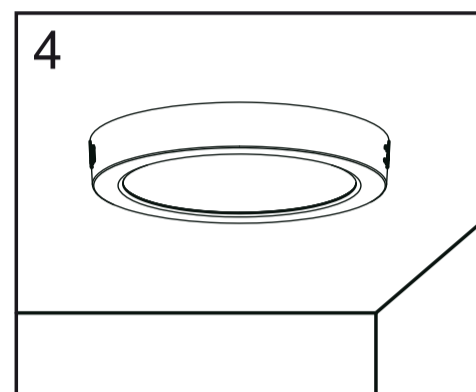
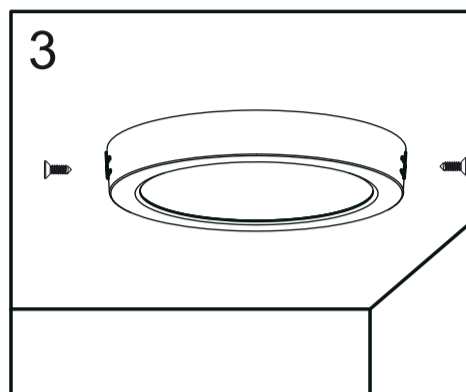
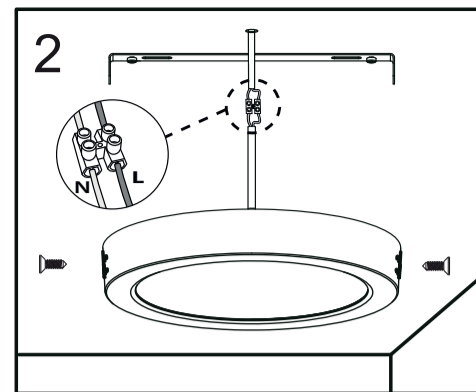
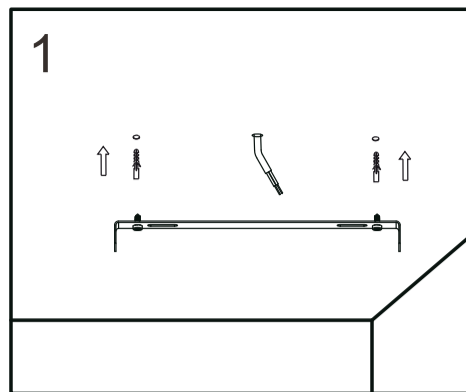
Modèle-Référence / Modelo-Referencia / Modello-Riferimento / Modelo-Referencia	812160
Tension nominale/ Tensión nominal / Tensione nominale / Tensão nominal	220-240V~50/60Hz
Puissance en mode marche / Potencia en modo encendido / Potenza in modo acceso / Potência no modo ligado	18,0 W
Lampes LED / Lámparas LED / Lampade LED / Lâmpadas LED	LED SMD 2835
Nombre de LEDs / Número de LEDs / Numero di LEDs / Número de LEDs	70 LEDs
Indice de protection / Grado de protección / Índice di protezione / Grau de protecção	IP 20
Dimensions / Dimensiones / Dimensioni / Dimensões	Ø 226 x 35 mm
Poids / Peso / Peso / Peso	274 g
Flux lumineux utile / Flujo luminoso útil / Fluxo luminoso útil / Fluxo luminoso útil	1980 Lm (Φ360°)
Intensité maximale assignée en candela / Intensidad pico asignada en candelas / Intensità di picco dichiarata in candele / Intensidade de pico efetiva em candelas	531 cd
Durée de vie / Vida útil / Durata di vita / Vida útil	≥ 25000 h (L70B50 @ 25°C) *
Cycles de commutation / Ciclos de conmutación / Cicli di accensione / Ciclos de comutação	≥ 50000
Température de couleur proximale / Temperatura de color correlacionada / Temperatura di colore correlata / Temperatura de cor correlacionada	3000 K
Indice de rendu des couleurs / Índice de rendimento de color / Índice di resa cromatica / Índice de reprodução cromática	≥ 80 Ra
Constance des couleurs / Invariabilidad del color / Coerenza dei colori / Coerência cromática	≤ 6,0 SDCM
Angle de faisceau / Angulo del haz / Angolo del fascio / Ângulo do feixe	140°
Facteur de conservation du flux lumineux / Factor de mantenimiento del flujo luminoso / Fattore di mantenimento del flusso luminoso / Fator de conservação do fluxo luminoso	0,96
Facteur de survie / Factor de supervivencia / Fattore di sopravvivenza / Fator de sobrevivência	0,9
Facteur de déphasage (cos φ1) / Factor de desplazamiento (cos φ1) / Fattore di sfasamento (cos φ1) / Fator de desfasamento (cos φ1)	> 0,7
Classe d'efficacité énergétique / Clase de eficiencia energética / Classe di efficienza energetica / Classe de eficiência energética	E

* Indicateur de la durée de vie des LEDs. L70B50 signifie que 50% des LEDs maintiendront un minimum de 70% du flux lumineux initial du luminaire pour la période et la température ambiante définies. Indicador de vida útil de los LEDs. L70 significa que el 50% de los LEDs mantendrán un mínimo del 70% del flujo luminoso inicial de la luminaria durante el período y la temperatura ambiente definidos. Indicatore della durata di vita dei LED. L70 significa che sarà mantenuto almeno il 70% del flusso luminoso iniziale dell'apparecchio per il 50% del LED per il periodo e la temperatura ambiente definiti. Indicador da vida útil dos LEDs. L70 significa que um mínimo de 70% do fluxo luminoso inicial da luminária será mantido para 50% dos LEDs durante o período e a temperatura ambiente definidos.

Explication des symboles / Explicación de los símbolos / Spiegazione dei simboli / Explicação dos símbolos

IP20	Luminaire protégé contre les corps solides supérieurs à 12,5 mm et sans protection contre les liquides Luminaria protegida contra los cuerpos sólidos superiores a 12,5 mm y sin protección contra los líquidos Apparecchio protetto contro corpi solidi di dimensioni superiori a 12,5 mm e non protetto dai liquidi Luminária protegida contra corpos sólidos superiores a 12,5 mm e sem protecção contra os líquidos
	Luminaire de classe II (Double isolation) Luminaria de classe II (Doble aislamiento) Apparecchio di classe II (Doppio isolamento) Luminária de classe II (Duplo isolamento)
	Pour utilisation à l'intérieur uniquement Sólo para uso en interiores Soltanto per utilizzo in interni Só para utilização em interiores
	Luminaire non variable Luminaria no regulable Apparecchio di illuminazione non graduabile Luminária não regulável
CE	Conforme aux exigences essentielles de la ou des directives européennes applicables au produit Conforme con las exigencias esenciales de la(s) directiva(s) europea(s) aplicable(s) al producto Conforme alle esigenze essenziali della o delle direttive europee applicabili al prodotto Conforme com os requisitos essenciais das directivas europeias aplicáveis ao produto

Importé par / Importado por / Importato da / Importado por UNIPRO
ZI La Borie - 43120 Monistrol sur Loire - FRANCE
Fabriqué en / Fabricado en / Fabricato nella / Fabricado na RPC
Photos non contractuelles / Fotos no contractuales / Foto non contrattuali / Fotos não contractuais



FR / INSTRUCTIONS DE MONTAGE ET D'UTILISATION

1/ Règles de sécurité

Attention ! Afin de réduire le risque de décharge électrique, de blessure et d'incendie lors de l'utilisation d'appareils électriques, lisez et observez les consignes de sécurité fondamentales suivantes :

Ce luminaire portant l'indication **IP 20** n'est pas étanche à l'eau et doit être protégé contre les éclaboussures. Il doit être uniquement utilisé dans des locaux secs.

L'installation électrique que vous utilisez pour alimenter ce luminaire doit être conforme à la réglementation en vigueur (norme NFC 15-100) (les sections des conducteurs d'alimentation doivent être de 1,5 mm² au minimum). Le luminaire doit uniquement être installé par un électricien qualifié.

Il est interdit de modifier ou de transformer la construction mécanique ou électrique du luminaire. Empêchez les enfants d'accéder aux appareils électriques. Le luminaire ne doit pas être utilisé avec un variateur.

Le luminaire convient au montage direct sur des surfaces normalement inflammables. Le luminaire ne convient pas pour l'éclairage d'accentuation. Observez les informations techniques sur la plaque signalétique du produit de même que dans la présente notice.

Cet appareil est conforme aux réglementations et normes européennes en vigueur (sécurité électrique, environnement) au moment de sa livraison et le restera pour votre sécurité si les instructions de ce manuel sont respectées et les réparations effectuées par du personnel qualifié.

Si l'article, lors de sa livraison, contient des sacs plastiques d'emballage, ceux-ci ne doivent pas être laissés à la portée des enfants en raison des risques d'étouffement.

2/ Montage et branchement électrique

- Avant toute opération de montage, maintenance ou nettoyage, assurez-vous que les câbles d'alimentation soient mis hors tension (couper l'alimentation au tableau électrique général ou retirer le fusible). Vous empêcherez ainsi tout allumage involontaire et vous éviterez tout risque de choc électrique.

- Assurez-vous que la tension du réseau corresponde à la valeur indiquée sur la plaque signalétique de l'appareil.

- Assurez-vous de ne pas endommager d'autres câbles électriques dissimulés dans les murs ou le plafond lors du perçage.

- Le raccordement de l'appareil au réseau électrique devra être réalisé conformément aux règles d'installation par l'intermédiaire d'un bornier de raccordement (non fourni), comme indiqué ci-après.

- 1) Choisissez l'emplacement des trous de fixation du support.
- 2) Fixez ce support au mur ou au plafond en utilisant les vis et chevilles fournies ou d'autres adaptées à votre configuration (cheville spéciale placoo...) et en veillant à ne pas endommager les fils de votre installation ; utiliser pour cela un détecteur approprié.
- 3) Utilisez un bornier de connexion (non fourni) pour raccorder ce luminaire au réseau électrique. Procédez au branchement électrique comme indiqué ci-dessous.
- 4) Votre installation électrique doit se composer de 2 fils : une phase (fil marron) et un neutre (fil bleu). Dénudez les fils d'alimentation sur 8 mm au maximum. Connectez :
 - le fil de phase de votre installation à la borne (L) du bornier (marron).
 - le fil de neutre de votre installation à la borne (N) du bornier (bleu).

Important : Le raccordement de l'appareil au réseau électrique n'est prévu exclusivement que par l'intermédiaire de son câble d'alimentation intégré ; ce câble ne doit en aucun cas être supprimé.

Le câble d'alimentation ne peut pas être remplacé. Si le câble est endommagé, il convient de mettre l'appareil au rebut.

5) Placez votre luminaire sur le support puis fixez-le sur les côtés à l'aide des 2 vis fournies.

3/ Remplacement des pièces et entretien

• Remplacement des lampes

Ce luminaire comporte des lampes à LED intégrées. Les lampes de ce luminaire ne peuvent pas être changées. L'entretien et la réparation ne doivent être effectués que par un professionnel qualifié ou par le Service après-vente.

• Remplacement et entretien

- Le nettoyage de votre luminaire doit se faire à l'aide d'un chiffon doux et sec. N'utilisez pas de détergents, de solvants ou de produits abrasifs.
- Pour obtenir des pièces de rechange, veuillez contacter notre Service Après vente (voir coordonnées au 6/).
- Utilisez seulement des pièces de rechange d'origine fournies par le fabricant.

4/ Conformité

Le marquage CE couvre la conformité à la Directive Basse Tension 2014/35/UE, à la Directive Compatibilité Electromagnétique 2014/30/UE, à la Directive Eco-conception (ErP) 2009/125/CE, et à la Directive RoHS 2011/65/UE et son amendement (UE) 2015/863.

5/ Environnement

Ne jetez pas les produits électriques et électroniques en fin de vie avec les ordures ménagères. Déposez-les dans une poubelle de collecte pour recyclage. Demandez conseil auprès de vos autorités locales ou de votre revendeur.

Pour en savoir plus : www.quefairedemesdechets.fr

6/ Garantie

Malgré tout le soin apporté à notre produit et pour le cas où vous rencontreriez un problème quelconque, nous vous recommandons de bien vouloir vous adresser à votre vendeur.

Ce produit dispose d'une garantie contractuelle du vendeur de **24 mois** à partir de la date d'achat, certifiée par ledit vendeur, en garantie totale des pièces et main-d'œuvre, dans le cadre d'une utilisation conforme à la destination du produit et aux instructions du manuel d'utilisation. Cette garantie ne s'applique pas à toute mauvaise installation, toute mauvaise utilisation, tout mauvais entretien, toute erreur de branchement, survolage, aux pièces d'usure normale, réparation tentée par vos soins, démontage ou modification du produit ou de son alimentation, chutes ou chocs. Les frais de port et d'emballage sont à la charge de l'acheteur et, en aucun cas, la garantie contractuelle ne peut donner droit à des dommages et intérêts. En cas de retour, veillez à la solidité de l'emballage contenant l'appareil. Nous ne répondons pas d'un appareil abîmé pendant le transport. Le produit doit être retourné complet avec tous les accessoires livrés d'origine et avec la copie du justificatif d'achat (facture et/ou ticket de caisse).

De fausses indications de la date ou des ratures nous déchargent de toute obligation.

Très important : Pour tout retour SAV pendant la durée de garantie, la facture et/ou le ticket de caisse, seuls justificatifs admis, est impératif.

Service après-vente :
UNIPRO
ZI LA BORIE
43120 MONISTROL SUR LOIRE - FRANCE
TEL : 04-71-61-13-91
FAX : 04-71-61-06-29
Email : sav@unipro-group.fr
Internet : www.unipro-sav.fr

Indépendamment de la garantie contractuelle ainsi consentie, le vendeur reste tenu des défauts de conformité du bien au contrat et des vices rédhibitoires dans les conditions prévues aux articles 1641 à 1649 du code civil.

• Articles relatifs à la garantie légale

Code de la consommation :

Article L217-4
Le vendeur livre un bien conforme au contrat et répond des défauts de conformité existant lors de la délivrance. Il répond également des défauts de conformité résultant de l'emballage, des instructions de montage ou de l'installation lorsque celle-ci a été mise à sa charge par le contrat ou a été réalisée sous sa responsabilité.

Article L217-5
Le bien est conforme au contrat :
1° S'il est propre à l'usage habituellement attendu d'un bien semblable et, le cas échéant :
- s'il correspond à la description donnée par le vendeur et possède les qualités que celui-ci a présentées à l'acheteur sous forme d'échantillon ou de modèle ;
- s'il présente les qualités qu'un acheteur peut légitimement attendre eu égard aux déclarations publiques faites par le vendeur, par le producteur ou par son représentant, notamment dans la publicité ou l'étiquetage ;
2° Ou s'il présente les caractéristiques définies d'un commun accord par les parties ou est propre à tout usage spécial recherché par l'acheteur, porté à la connaissance du vendeur et que ce dernier a accepté.
Article L217-12
L'action résultant du défaut de conformité se prescrit par deux ans à compter de la délivrance du bien.

Code civil :

Article 1641

Le vendeur est tenu de la garantie à raison des défauts cachés de la chose vendue qui la rendent impropre à l'usage auquel on la destine, ou qui diminuent tellement cet usage que l'acheteur ne l'aurait pas acquise, ou n'en aurait donné qu'un moindre prix, s'il les avait connus.

Article 1648

L'action résultant des vices rédhibitoires doit être intentée par l'acquéreur dans un délai de deux ans à compter de la découverte du vice.

Article 1641 à 1649

ES / INSTRUCCIONES DE MONTAJE Y DE USO

1/ Reglas de seguridad

¡Atención! Con el fin de reducir el riesgo de descarga eléctrica, herida e incendio en la utilización de aparatos eléctricos, observe las instrucciones de seguridad fundamentales siguientes:

Esta luminaria marcada con **IP 20** no es estanca al agua y debe ser protegida contra las salpicaduras. Debe ser utilizada sólo en locales secos.

La instalación eléctrica utilizada para alimentar esta luminaria debe cumplir con la reglamentación vigente (las secciones de los conductores de alimentación deben ser de 1,5 mm² como mínimo).

La luminaria sólo debe ser instalada por un electricista cualificado.

No está permitido cambiar la estructura mecánica o eléctrica de la luminaria.

Impida que los niños accedan a los aparatos eléctricos.

La luminaria no debe regularse mediante un variador.

La lámpara es adecuada para el montaje directo sobre superficies normalmente inflamables.

La lámpara no es idónea para la iluminación de acentuación. Tenga siempre en cuenta los datos técnicos de la placa de características del producto y de estas instrucciones.

Este aparato es conforme con las directivas y normas europeas vigentes (seguridad eléctrica, medio ambiente) en el momento de su entrega y lo permanecerá para su seguridad si se respetan las instrucciones de este manual y si las reparaciones son efectuadas por personal cualificado.

Si el artículo, en su entrega, contiene bolsas plásticas de embalaje, éstas no deben ser dejadas al alcance de los niños debido a los riesgos de sofocamiento.

2/ Montaje y conexión eléctrica

- **Antes de realizar labores de montaje, mantenimiento o limpieza, compruebe que todos los cables están sin tensión (cortar la alimentación mediante el cuadro eléctrico o desconectar el fusible). Asegúrese de que no se vuelva a conectar. Así evitará cualquier riesgo de choque eléctrico.**

- **Asegúrese de que la tensión de la red corresponde con el valor indicado en la placa de datos del aparato.**

- **Al taladrar, asegúrese de que no se dañen otros cables eléctricos escondidos en las paredes o el techo.**

- **La conexión del aparato a la red eléctrica deberá realizarse de acuerdo con las reglas de instalación por medio de una clema de conexión (no incluida), como lo indicado más abajo.**

1) Elija el sitio de los agujeros de fijación del soporte.
2) Fije el soporte en la pared o el techo, utilizando los tornillos y tacos incluidos u otros adaptados a su configuración (taco especial para pladur...) y comprobando de que no se dañen los hilos de su instalación. Para ello, utilice un detector apropiado.
3) Utilice un bloque de terminales (no incluido) para conectar la luminaria a la red eléctrica. Realice las conexiones eléctricas como lo indicado a continuación.
4) Su instalación eléctrica debe constar de 2 hilos: una fase (hilo marrón) y un neutro (hilo azul). Pele los extremos de los hilos en una longitud de 8 mm como máximo. Conecte:
- El hilo de fase de su instalación al borne (L) del bloque de terminales (marrón).
- El hilo de neutro de su instalación al borne (N) del bloque de terminales (azul).

Importante: la conexión del aparato a la red eléctrica deberá realizarse exclusivamente mediante el cable de alimentación integrado; no se deberá quitar en ningún caso este cable.

El cable de alimentación no se puede reemplazar. Si el cable está dañado, conviene desechar el aparato.

5) Coloque la luminaria en el soporte, y fjela en ambos lados con los 2 tornillos incluidos.

3/ Sustitución de las piezas y cuido

• Cambio de las lámparas

Esta luminaria lleva lámparas LED incorporadas. Las lámparas de esta luminaria no son recambiables. El mantenimiento y la reparación deben ser realizados por un profesional cualificado o el servicio postventa.

• Sustitución y cuido

- La limpieza de la lámpara debe hacerse con ayuda de un trapo suave y seco. No utilice detergentes, disolventes o productos abrasivos.
- Para obtener piezas de recambio, puede contactar nuestro servicio postventa (véanse datos al 6/).
- Utilice sólo piezas de recambio originales proporcionadas por el fabricante.

4/ Conformidad

El marcado CE cubre la conformidad con la Directiva Baja Tensión 2014/35/UE, la Directiva Compatibilidad Electromagnética 2014/30/UE, la Directiva sobre el diseño ecológico (ErP) 2009/125/CE, y la Directiva RoHS 2011/65/UE y su enmienda (UE) 2015/863.

5/ Medio ambiente



No se deben desechar los productos eléctricos y electrónicos al final de su vida útil con las basuras domésticas. Deposítelos en un contenedor de recogida para el reciclaje. Para más información, contactar con las autoridades locales o con su vendedor.

6/ Garantía

Si, a pesar del especial cuidado que hemos dado al producto, encontrara cualquier tipo de problema, le rogamos se ponga en contacto con su vendedor.

Este producto está garantizado de acuerdo con el real decreto Legislativo 1/2007, con arreglo a una utilización conforme con el fin del producto y con las instrucciones de este manual de uso. La garantía no se aplica en caso de mala instalación, falta de mantenimiento, error de conexión, sobretensión, piezas de desgaste normal, reparación intentada por su cuenta, desmontaje o modificación del producto o de su alimentación, caída o golpes.

En caso de devolución comprobar la solidez del embalaje conteniendo el aparato. El producto deberá ser completo al devolverlo, con todos los accesorios entregados en el embalaje de origen.

En caso de falsa información relativa a la fecha de compra o tachaduras, nos descargaremos de la obligación de garantía.

Muy importante: para cualquier devolución al servicio postventa durante el tiempo de garantía, le será exigido el tique de compra, único justificante admitido.

Servicio postventa:

UNIPRO

ZI LA BORIE

43120 MONISTROL SUR LOIRE - FRANCIA

TEL : +33-(0)4-71-61-13-91

FAX : +33-(0)4-71-61-06-29

Email : sav@unipro-group.fr

Internet : www.unipro-sav.fr

IT / ISTRUZIONI DI MONTAGGIO E D'USO

1/ Regole di sicurezza

Attenzioni! Per ridurre il rischio di scariche elettriche, di ferite e di incendi durante l'utilizzo di apparecchi elettrici leggete e osservate le seguenti fondamentali norme di sicurezza:

Questo apparecchio di illuminazione contrassegnato **IP 20** non è impermeabile e deve essere protetto dagli spruzzi. Deve essere utilizzato esclusivamente in locali asciutti.

L'impianto elettrico che verrà utilizzato per alimentare questo apparecchio deve essere conforme alla regolamentazione in vigore (le sezioni dei conduttori di alimentazione devono essere come minimo di 1,5 mm²).

L'apparecchio di illuminazione deve essere installato solo da un elettricista qualificato.

È vietato modificare o trasformare la struttura meccanica o elettrica dell'apparecchio.

Impedite ai bambini l'accesso agli apparecchi elettrici.

L'apparecchio di illuminazione non deve essere utilizzato con un variatore.

L'apparecchio di illuminazione è adatto al montaggio diretto su superfici normalmente infiammabili.

La plafoniera non è idonea all'illuminazione di accento.

Osservate le informazioni tecniche riportate sulla targhetta segnaletica del prodotto e nel presente manuale.

Questo apparecchio è conforme alle regolamentazioni e norme europee in vigore (sicurezza elettrica, ambiente) al momento della sua consegna e lo resterà per la vostra sicurezza se le istruzioni di questo manuale sono rispettate e le riparazioni effettuate da personale qualificato.

Se l'articolo, al momento della consegna, contiene dei sacchetti di plastica di imballaggio, questi non devono essere lasciati alla portata dei bambini a causa dei rischi di soffocamento.

2/ Montaggio e collegamento elettrico

- **Prima di qualsiasi operazione di montaggio, manutenzione o pulizia, assicurarsi che i cavi di alimentazione siano staccati dalla corrente (interrompere l'alimentazione sul quadro generale o togliere il fusibile). In questo modo si impedisce l'accensione involontaria della lampada, evitando rischi di scossa elettrica.**

- **Controllare che la tensione della rete corrisponda al valore indicato sulla targhetta informativa dell'apparecchio.**

- **Assicurarsi di non danneggiare altri fili elettrici nascosti nei muri o nel soffitto quando si fanno i fori di montaggio.**

- **Il collegamento dell'apparecchio alla rete elettrica deve essere effettuato in base alle regole di installazione usando una morsettiere (non fornita), come indicato di seguito.**

1) Scegliere la collocazione dei fori di fissaggio della staffa.
2) Fissare la staffa alla parete o al soffitto usando le viti e i tasselli forniti oppure altri tipi di fissaggi adatti alla configurazione scelta (tassello per cartongesso, ecc.). Fare attenzione a non danneggiare i cavi esistenti dell'impianto elettrico; a questo scopo, utilizzare un rilevatore appropriato.
3) Utilizzare una morsettiere (non fornita) per collegare questo apparecchio alla rete elettrica. Effettuare il collegamento elettrico come indicato di seguito.
4) L'impianto elettrico deve essere composto da 2 fili: uno di fase (filo marrone) e uno di neutro (filo blu). Spellare i fili per una lunghezza massima di 8 mm. Collegare:
- Il filo di fase dell'impianto elettrico al morsetto (L) della morsettiere (marrone).
- Il filo di neutro dell'impianto elettrico al morsetto (N) della morsettiere (blu).

Importante: il collegamento dell'apparecchio alla rete elettrica è previsto esclusivamente tramite il cavo di alimentazione integrato; questo cavo non deve essere rimosso in nessun caso.

Il cavo di alimentazione non può essere sostituito. Se il cavo è danneggiato, si consiglia di scartare l'apparecchio.

5) Sistemare la plafoniera nella staffa e fissarla su entrambi i lati utilizzando le 2 viti forniti.

3/ Sostituzione dei pezzi e manutenzione

• Sostituzione delle lampade

Questo apparecchio è munito di lampade a LED integrate. Le lampade di questo dispositivo non sono sostituibili. La manutenzione e la riparazione devono essere effettuate da un professionista qualificato o dal servizio post-vendita.

• Sostituzione e pulizia

- La pulizia dell'apparecchio di illuminazione deve essere fatta con un panno morbido e asciutto. Non usare detergenti, solventi o prodotti abrasivi.
- Per ordinare i pezzi di ricambio, contattare il nostro Servizio Post Vendita (vedi contatti al punto 6/).
- Usare solo pezzi di ricambio originali forniti dal costruttore.

4/ Conformità

La marcatura CE copre la conformità alla Direttiva Bassa Tensione 2014/35/UE, alla Direttiva Compatibilità Elettromagnetica 2014/30/UE, alla direttiva per la progettazione ecocompatibile (ErP) 2009/125/CE, e alla Direttiva RoHS 2011/65/UE e sua modifica (UE) 2015/863.

5/ Ambiente



Non buttare i prodotti elettrici e elettronici a fine vita con i rifiuti domestici. Depositarli in un contenitore adatto al riciclaggio. Rivolgersi alle autorità locali o al proprio rivenditore.

6/ Garanzia

Nonostante tutta la cura apportata al nostro prodotto può capitare che venga riscontrato un problema: in questo caso chiediamo agli utilizzatori di rivolgersi al loro venditore.

Questo prodotto dispone di una garanzia contrattuale del venditore di 24 mesi a partire dalla data di acquisto, certificata dal suddetto venditore, in garanzia totale di pezzi e manodopera, nell'ambito di un utilizzo conforme alla destinazione del prodotto e alle istruzioni del manuale d'uso. Questa garanzia non si applica a qualsiasi errata installazione, errato utilizzo, errata manutenzione, errore di collegamento, sovratensione, pezzi di normale usura, riparazione tentata dall'utilizzatore, smontaggio o modifica del prodotto o della sua alimentazione, cadute o urti.

Le spese di trasporto e di imballaggio sono a carico dell'acquirente e la garanzia non può dare diritto in nessun caso a un risarcimento danni. In caso di resa, verificare la solidità dell'imballaggio che contiene l'apparecchio. Non rispondiamo di un apparecchio rovinato durante il trasporto. Il prodotto deve essere reso completo con tutti gli accessori consegnati in origine e con la copia del giustificativo dell'acquisto (fattura e/o scontrino).

False indicazioni della data o cancellature ci sollevano da ogni obbligo.

Importantissimo: Per qualsiasi resa al Servizio Assistenza durante la durata della garanzia, è obbligatorio allegare la fattura e/o lo scontrino, unici giustificativi ammessi.

Servizio assistenza:

UNIPRO

ZI LA BORIE

43120 MONISTROL SUR LOIRE - FRANCIA

TEL : +33-(0)4-71-61-13-91

FAX : +33-(0)4-71-61-06-29

Email : sav@unipro-group.fr

Internet : www.unipro-sav.fr

PT / INSTRUÇÕES DE MONTAGEM E DE UTILIZAÇÃO

1/ Normas de segurança

Cuidado! Para reduzir o risco de choques eléctricos, ferimentos ou incêndio durante a utilização de aparelhos eléctricos, leia e siga estas precauções básicas de segurança:

Esta luminária identificada com **IP20** não é estanque à água e deve ser protegida contra salpicos. Só deve ser utilizada em lugares secos.

A instalação eléctrica que utiliza para alimentar esta luminária deve respeitar as normas em vigor (as secções dos condutores de ligação devem ser de pelo menos 1,5 mm²).

A luminária só deve ser instalada por um electricista qualificado.

É proibido efectuar alterações ou modificações na estrutura mecânica ou eléctrica da luminária.

Não permita que as crianças tenham acesso aos aparelhos eléctricos.

A luminária não deve ser utilizada com um variador.

A luminária é adequada para a montagem direta sobre superfícies normalmente inflamáveis.

A luminária não se destina a iluminação para efeitos de luz. Observe sempre as indicações técnicas sobre a placa de identificação do produto, bem como neste presente manual.

Este aparelho é conforme com os regulamentos e as normas europeias em vigor (segurança eléctrica, meio ambiente) no momento da entrega e permanecerá assim desde que sejam seguidas as instruções de segurança contidas neste manual e as reparações efectuadas por pessoal qualificado.

No momento da entrega, se o artigo contiver sacos plásticos de embalagem, estes não devem ser deixados ao alcance das crianças, devido ao perigo de asfixia.

2/ Montagem e ligação eléctrica

- **Antes de qualquer operação de montagem, manutenção e limpeza, assegure-se de que os cabos de alimentação estejam desligados (corte a alimentação no quadro eléctrico principal ou retire o fusível). Assim se vai impedir uma ligação acidental e evitar o risco de choque eléctrico.**

- **Assegure-se de que a tensão da rede eléctrica corresponde ao valor indicado na placa de identificação do aparelho.**

- **Verifique se não corre o risco de danificar um cabo eléctrico não visível nas paredes ou no tecto durante a perfuração.**

- **A ligação do aparelho à rede eléctrica deve ser realizada de acordo com as regras de instalação através de um bloco de terminais (não fornecido), conforme indicado abaixo.**

1) Escolha a localização dos furos de montagem do suporte.
2) Fixe o suporte utilizando os parafusos e buchas fornecidos ou outros adequados para a sua configuração (bucha especial para gesso...) e tomando cuidado para não danificar os fios da instalação eléctrica; para isto, utilize um detector adequado.
3) Utilize um bloco de terminais (não fornecido) para ligar esta luminária à rede eléctrica. Proceda à ligação eléctrica da luminária, conforme indicado abaixo.
4) A instalação eléctrica deve ser composta de dois fios: uma fase (fio castanho) e um neutro (fio azul). Descasque os fios de alimentação em 8 mm no máximo. Ligue:
- O fio de fase da instalação ao terminal (L) do bloco de terminais (castanho).
- O fio de neutro da instalação ao terminal (N) do bloco de terminais (azul).

Importante: A ligação do aparelho à rede eléctrica é prevista exclusivamente mediante o seu cabo de alimentação integrado; não se deve remover este cabo em nenhum caso.

O cabo de alimentação não pode ser substituído. Se o cabo ficar danificado, o aparelho deverá ser descartado.

5) Instale a luminária no suporte e fixe-a em ambos os lados com os 2 parafusos fornecidos.

3/ Substituição das peças e manutenção

• Substituição da lâmpada

Esta luminária incorpora lâmpadas LED. As lâmpadas desta luminária não podem ser substituídas. A manutenção e a reparação só devem ser realizadas por um profissional qualificado ou o serviço pós-venda.

• Substituição e limpeza

- A limpeza da sua luminária deve ser feita com um pano macio e seco. Não utilize detergentes, solventes ou produtos abrasivos.
- Para pedir peças de reposição, contate o nosso serviço pós-venda (ver detalhes de contato na secção 6/).
- Utilize apenas peças de reposição originais fornecidas pelo fabricante.

4/ Conformidade

A marcação CE cobre a conformidade com a Directiva de Baixa Tensão 2014/35/UE, a Directiva de Compatibilidade Electromagnética 2014/30/UE, a Directiva de Concepção Ecológica (ErP) 2009/125/CE, e a Directiva RoHS 2011/65/UE e sua alteração (UE) 2015/863.

5/ Meio ambiente



Não deite fora os produtos eléctricos e electrónicos em fim de vida útil com o lixo doméstico. Coloque-os em um ponto de recolha para reciclagem. Contacte as autoridades locais ou seu revendedor.

6/ Garantia

Apesar dos cuidados tomados em nosso produto e caso encontre quaisquer problemas, pedimos que entre em contato com o seu vendedor.

Este produto tem uma garantia voluntária do fabricante de 24 meses a partir da data de compra, certificada pelo vendedor, com garantia total das peças e mão de obra, de acordo com o fim a que se destina o produto e com as instruções do manual. Esta garantia não se aplica a qualquer instalação incorrecta, má utilização, falta de manutenção, ligação incorrecta, sobretensão, as peças de desgaste normal, reparação tentada por sua conta, desmontagem ou modificação do produto ou da alimentação, quedas ou choques.

Os custos de transporte e embalagem ficam a cargo do comprador e a garantia voluntária não pode, em caso algum, dar direito a perdas e danos. Em caso de devolução, assegure a solidez do pacote que deve conter o aparelho. Não respondemos pelos danos no aparelho durante o transporte. O produto deve ser devolvido completo, com todos os acessórios originais fornecidos e com a cópia da prova de compra (fatura e/ou recibo).

Independentemente da garantia voluntária concedida, o fabricante permanece responsável pela falta de conformidade do bem com o contrato e pelos vícios redibitórios nos termos previstos da Lei das Garantias (Decreto-Lei n.º 67/2003, alterado pelo Decreto-Lei n.º 84/2008).

Falsas indicações de data ou rasuras nos isentam de qualquer obrigação.

Muito importante: Para qualquer devolução ao nosso serviço pós-venda durante o período de garantia, é obrigatório juntar a fatura e/ou o recibo de compra, únicas provas admitidas.

Serviço pós-venda:

UNIPRO

ZI LA BORIE

43120 MONISTROL SUR LOIRE - FRANÇA

TEL : +33-(0)4-71-61-13-91

FAX : +33-(0)4-71-61-06-29

Email : sav@unipro-group.fr

Internet : www.unipro-sav.fr

