

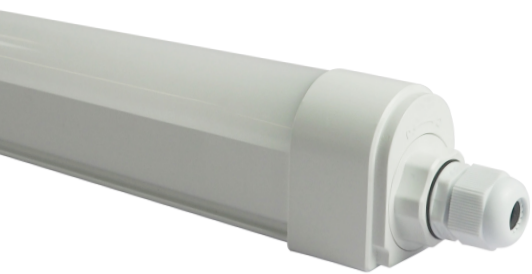


RÉGLLETTE LED ÉTANCHE

REGLETA LED ESTANCA / PLAFONIERA LED STAGNA / ARMADURA LED ESTANQUE

36W/120cm\*  
50W/150cm\*  
220-240V-50/60Hz

\* Longueurs indicatives (voir descriptif technique)



ATTENTION: Lisez attentivement le manuel d'instructions avant d'installer et d'utiliser l'appareil. Conservez-le pour le consulter ultérieurement.

ATTENZIONE: Leggere attentamente le istruzioni prima di installare e utilizzare l'apparecchio. Conservarle per riferimenti futuri.

ATENCIÓN: Leer atentamente el manual de instrucciones antes de instalar y utilizar el aparato. Conservarlo para referencia futura.

ATENÇÃO: Leia o manual de instruções antes de instalar e utilizar o aparelho. Guarde-o para referência futura.

Caractéristiques techniques / Características técnicas / Características técnicas / Caratteristiche tecniche

Modèle-Référence / Modelo-Referencia / Modello-Riferimento / Modelo-Referência	812296	812297
Tension nominale / Tensión nominal / Tensione nominale / Tensão nominal	220-240V-50/60Hz	
Puissance nominale / Potencia nominal / Potenza nominale / Potência nominal	36 W	50 W
Quantité max. de réglottes par ligne d'alimentation / Cantidad máx. de regletas por línea de alimentación / Quantità max. di plafoniere per linea di alimentazione / Quantidade máx. de regletas por linha de alimentação	12	10
Indice de protection / Grado de protección / Índice di protezione / Grau de protecção	IP 66	
Indice de résistance aux chocs / Grado de resistencia al choque / Índice de resistência ao choque	IK 08	
Tenue au fil incandescent / Resistencia al hilo incandescente / Resistenza al filo incandescente / Resistência ao fio incandescente	850°C	
Dimensions / Dimensiones / Dimensioni / Dimensões	1281 x 48 x 60 mm	1581 x 48 x 60 mm
Poids / Peso / Peso (aprox.)	0.67 kg	0.78 kg
Flux lumineux utile / Flujo luminoso útil / Flusso luminoso utile / Fluxo luminoso útil	4320 Lm	6000 Lm
Intensité maximale assignée en candela / Intensidad pico asignada en candelas / Intensità di picco dichiarata in candele / Intensidade de pico efetiva em candelas	1000 cd	1400 cd
Durée de vie / Vida útil / Durata di vita / Vida útil	≥ 30000 h (L70B50 @ 25°C) *	
Cycles de commutation / Ciclos de comutación / Cicli di accensione / Ciclos de comutação	> 30000	
Température de couleur proximale / Temperatura de color correlacionada / Temperatura di colore correlata / Temperatura de cor correlacionada	4000 K	
Indice de rendu des couleurs / Índice de rendimento de color / Índice di resa cromatica / Índice de reprodução cromática	≥ 80 Ra	
Constance des couleurs / Invariabilidad del color / Coerenza dei colori / Coerência cromática	≤ 6.0 SDCM	
Angle de faisceau / Ángulo del haz / Angolo del fascio / Ângulo do feixe	120°	
Facteur de conservation du flux lumineux / Factor de mantenimiento del flujo luminoso / Fattore di mantenimento del flusso luminoso / Fator de conservação do fluxo luminoso	0.96	
Facteur de survie / Factor de supervivencia / Fattore di sopravvivenza / Fator de sobrevivência	0.90	
Facteur de déphasage (cos φ1) / Factor de desplazamiento (cos φ1) / Fattore di sfasamento (cos φ1) / Fator de desfasamento (cos φ1)	> 0.7	
Ce produit contient une source lumineuse de classe d'efficacité énergétique / Este producto contiene una fuente luminosa de la clase de eficiencia energética / Questo prodotto contiene una sorgente luminosa di classe di efficienza energetica / Este produto contém uma fonte de luz da classe de eficiência energética	E	
Source lumineuse / Fuente luminosa / Sorgente luminosa / Fonte de luz	152 LED SMD 2835	216 LED SMD 2835
Source lumineuse contenue / Fuente luminosa contenida / Sorgente luminosa contenuta / Fonte de luz contida		

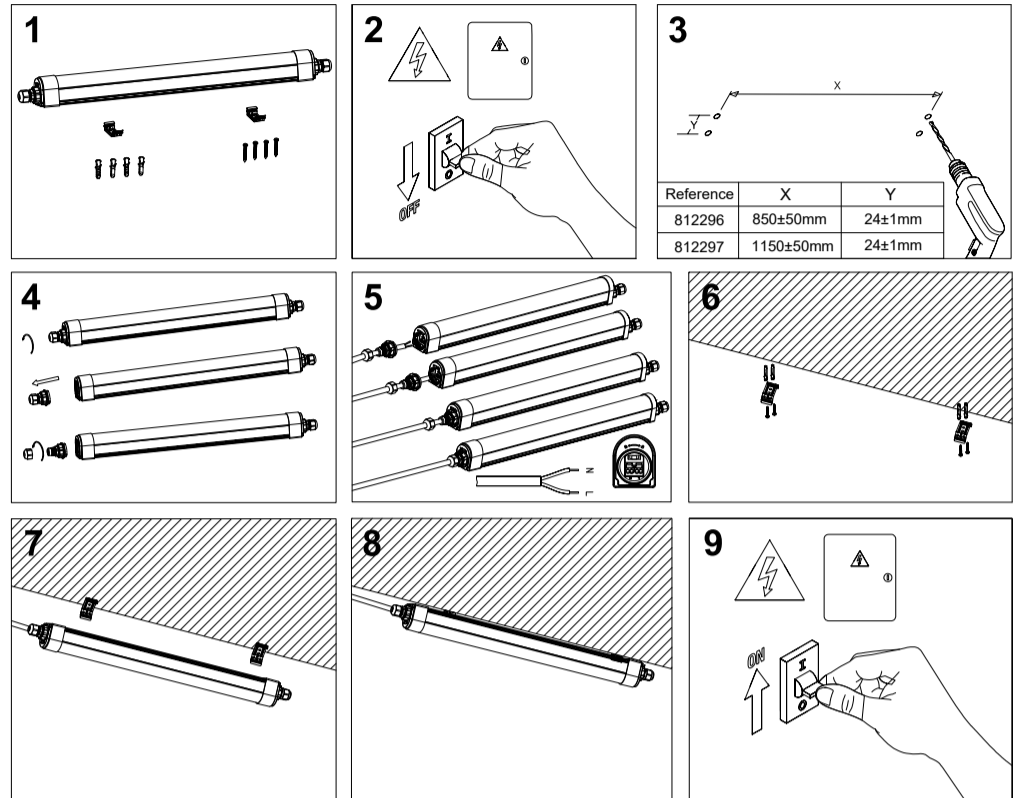
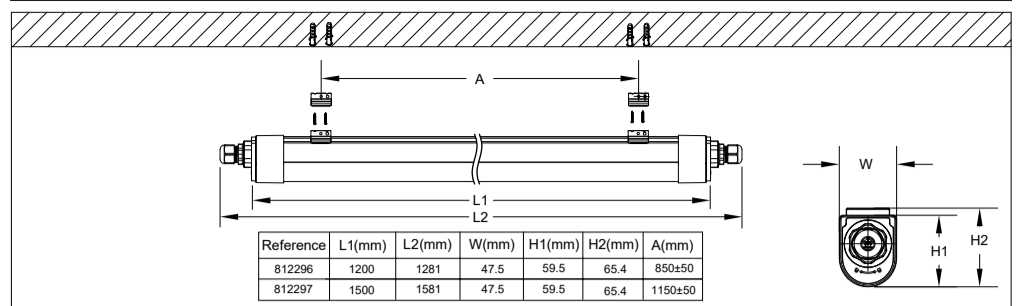
\* Indicateur de la durée de vie des LEDs. L70B50 signifie que 50% des LEDs maintiendront un minimum de 70% du flux lumineux initial du luminaire pour la période et la température ambiante définies. Indicador de vida útil de los LEDs. L70 significa que el 50% de los LEDs mantendrán un mínimo del 70% del flujo luminoso inicial de la luminaria durante el periodo y la temperatura ambiente definidos. Indicatore della durata di vita dei LED. L70 significa che sarà mantenuto almeno il 70% del flusso luminoso iniziale dell'apparecchio per il 50% dei LED per il periodo e la temperatura ambiente definiti. Indicador da vida útil dos LEDs. L70 significa que um mínimo de 70% do fluxo luminoso inicial da luminária será mantido para 50% dos LED durante o período e a temperatura ambiente definidos.

Explication des symboles / Explicación de los símbolos / Spiegazione dei simboli / Explicação dos símbolos

<b>IP66</b>	Luminaire totalement étanche aux poussières et protégé contre les jets d'eau puissants / Luminaria totalmente protegida contra el polvo y contra los chorros de agua potentes / Apparecchio totalmente protetto contro la polvere e contro i getti d'acqua potenti / Luminária totalmente estanque à poeira e protegida contra os jactos de água fortes
	Luminaire de classe II (Double isolation) / Luminaria de classe II (Doble aislamiento) / Apparecchio di classe II (Doppio isolamento) / Luminária de classe II (Duplo isolamento)
	Luminaire non variable / Luminaria no regulable / Apparecchio di illuminazione non graduabile / Luminária não regulável
<b>CE</b>	Conforme aux exigences essentielles de la ou des directives européennes applicables au produit / Conforme con las exigencias esenciales de la(s) directiva(s) europea(s) aplicable(s) al producto / Conforme alle esigenze essenziali della o delle direttive europee applicabili al prodotto / Conforme com os requisitos essenciais das directivas europeias aplicáveis ao produto

Importé par / Importado por / Importato da / Importado por UNIPRO  
ZI La Borie - 43120 Monistrol sur Loire - FRANCE  
Fabriqué en / Fabricado en / Fabricato nella / Fabricado na RCP  
Photos non contractuelles / Fotos non contractuales / Foto non contrattuali / Fotos não contractuais

Schéma d'installation / Esquema de instalación / Schema di installazione / Esquema de instalação



FR / INSTRUCTIONS DE MONTAGE ET D'UTILISATION

1/ Règles de sécurité

Attention ! Afin de réduire le risque de décharge électrique, de blessure et d'incendie lors de l'utilisation d'appareils électriques, lisez et observez les consignes de sécurité fondamentales suivantes :

Cette réglotte portant l'indication IP 66 est totalement étanche à la poussière et protégée contre les jets d'eau puissants de toutes directions à la lance. Elle peut être utilisée dans des locaux humides. L'utilisation de cette réglotte, à l'extérieur sous abri, est autorisée. L'installation électrique que vous utilisez pour alimenter cette réglotte doit être conforme à la réglementation en vigueur (norme NFC 15-100). Le luminaire doit uniquement être installé par un électricien qualifié.

Il est interdit de modifier ou de transformer la construction mécanique ou électrique de la réglotte. Empêchez les enfants d'accéder aux appareils électriques. La réglotte ne doit pas être utilisée avec un variateur. Le luminaire convient au montage direct sur des surfaces normalement inflammables.

Le luminaire ne convient pas pour l'éclairage d'accentuation. Observez les informations techniques sur la plaque signalétique du produit de même que dans la présente notice.

Cet appareil est conforme aux réglementations et normes européennes en vigueur (sécurité électrique, environnement) au moment de sa livraison et le restera pour votre sécurité si les instructions de ce manuel sont respectées et les réparations effectuées par du personnel qualifié.

Si l'article, lors de sa livraison, contient des sacs plastiques d'emballage, ceux-ci ne doivent pas être laissés à la portée des enfants en raison des risques d'étouffement.

2/ Montage et branchement électrique

- Vérifier la présence de toutes les pièces et leur bon état à la livraison. Ne pas installer ni mettre en service un luminaire endommagé ou dont il manque des pièces.

- Avant toute opération de montage, maintenance ou réparation, assurez-vous que les câbles d'alimentation soient mis hors tension (couper l'alimentation au tableau général ou retirer le fusible). Vous empêcherez ainsi tout allumage involontaire.

- Assurez-vous de ne pas endommager d'autres câbles électriques dissimulés dans les murs ou le plafond lors du perçage.

- Le luminaire ne doit pas être installé à moins de 2 cm de toute paroi (mur ou plafond).

1) La réglotte est munie de 2 embouts presse-étoupes démontables par quart de tour pour permettre un câblage traversant.

2) Dévissez l'embout presse-étoupe d'un quart de tour pour avoir accès au connecteur rapide, puis retirez l'écrou du presse-étoupe.

3) Faites passer le câble d'alimentation (type H07RN-F 2x1.5mm<sup>2</sup>) dans l'écrou du presse-étoupe, puis dans l'embout précédemment démonté.

4) Dénudez les conducteurs d'alimentation sur 6 à 8 mm.

5) Procédez au branchement électrique comme indiqué ci-dessous. Connectez :

- le fil de phase (marron) de votre installation à la borne (L) du connecteur rapide.
- le fil de neutre (bleu) de votre installation à la borne (N) du connecteur rapide.

6) Remontez l'embout presse-étoupe d'un quart de tour et vissez fermement l'écrou du presse-étoupe. L'écrou doit être fermement serré.

7) Fixez les supports métalliques au mur ou au plafond avec les vis et chevilles fournies.

8) Installez le corps du luminaire en le clipsant sur les supports métalliques précédemment fixés.

9) Placez l'obturateur fourni pour boucher le presse-étoupe non utilisé en fin de câblage.

10) Rétablissez l'alimentation et allumez la réglotte. Vérifiez le bon fonctionnement de celle-ci.

Si le luminaire est cassé ou endommagé, ne l'utilisez plus et contactez un agent agréé !

3/ Remplacement des pièces et entretien

• Remplacement des lampes

Ce luminaire comporte des lampes à LED intégrées. Les lampes de ce luminaire ne peuvent pas être changées. L'entretien et la réparation ne doivent être effectués que par un professionnel qualifié ou par le service après-vente.

• Remplacement et entretien

- Le nettoyage de votre luminaire doit se faire à l'aide d'un chiffon doux et sec. N'utilisez pas de détergents, de solvants ou de produits abrasifs.

- Pour obtenir des pièces de rechange, veuillez contacter notre Service Après vente (voir coordonnées au 6/).

- Utilisez seulement des pièces de rechange d'origine fournis par le fabricant.

4/ Conformité

Le marquage CE couvre la conformité à la Directive Basse Tension 2014/35/UE, à la Directive Compatibilité Electromagnétique 2014/30/UE, à la Directive Eco-conception (ErP) 2009/125/CE, et à la Directive RoHS 2011/65/UE et son amendement (UE) 2015/863.

5/ Environnement



Ne jetez pas les produits électriques et électroniques en fin de vie avec les ordures ménagères. Déposez-les dans une poubelle de collecte pour recyclage. Demandez conseil auprès de vos autorités locales ou de votre revendeur.



Pour en savoir plus : [www.quefairedemesdechets.fr](http://www.quefairedemesdechets.fr)

6/ Garantie

Malgré tout le soin apporté à notre produit et pour le cas où vous rencontreriez un problème quelconque, nous vous demandons de bien vouloir vous adresser à votre vendeur.

Ce produit dispose d'une garantie contractuelle du vendeur de **24 mois** à partir de la date d'achat, certifiée par ledit vendeur, en garantie totale des pièces et main-d'oeuvre, dans le cadre d'une utilisation conforme à la destination du produit et aux instructions du manuel d'utilisation. Cette garantie ne s'applique pas à toute mauvaise installation, toute mauvaise utilisation, tout mauvais entretien, toute erreur de branchement, survolage, aux pièces d'usure normale, réparation tentée par vos soins, démontage ou modification du produit ou de son alimentation, chutes ou chocs. Les frais de port et d'emballage sont à la charge de l'acheteur et, en aucun cas, la garantie contractuelle ne peut donner droit à des dommages et intérêts. En cas de retour, veuillez à la solidité de l'emballage contenant l'appareil. Nous ne répondons pas d'un appareil abîmé pendant le transport. Le produit doit être retourné complet avec tous les accessoires livrés d'origine et avec la copie du justificatif d'achat (facture et/ou ticket de caisse). De fausses indications de la date ou des ratures nous déchargent de toute obligation.

**Très important** : Pour tout retour SAV pendant la durée de garantie, la facture et/ou le ticket de caisse, seuls justificatifs admis, est impératif.

Service après-vente :

UNIPRO  
ZI LA BORIE  
43120 MONISTROL SUR LOIRE - FRANCE  
TEL : 04-71-61-13-91  
FAX : 04-71-61-06-29  
Email : sav@unipro-group.fr  
Internet : www.unipro-sav.fr

Indépendamment de la garantie contractuelle ainsi consentie, le vendeur reste tenu des défauts de conformité du bien au contrat et des vices rédhibitoires dans les conditions prévues aux articles 1641 à 1649 du code civil.

• Articles relatifs à la garantie légale

Code de la consommation :

Article L217-4  
Le vendeur livre un bien conforme au contrat et répond des défauts de conformité existant lors de la délivrance. Il répond également des défauts de conformité résultant de l'emballage, des instructions de montage ou de l'installation lorsque celle-ci a été mise à sa charge par le contrat ou a été réalisée sous sa responsabilité.

Article L217-5  
Le bien est conforme au contrat :  
1° S'il est propre à l'usage habituellement attendu d'un bien semblable et, le cas échéant :

- s'il correspond à la description donnée par le vendeur et possède les qualités que celui-ci a présentées à l'acheteur sous

forme d'échantillon ou de modèle ; - s'il présente les qualités qu'un acheteur peut légitimement attendre eu égard aux déclarations publiques faites par le vendeur, par le producteur ou par son représentant, notamment dans la publicité ou l'étiquetage ; 2º Ou s'il présente les caractéristiques définies d'un commun accord par les parties ou est propre à tout usage spécial recherché par l'acheteur, porté à la connaissance du vendeur et que ce dernier a accepté.

Article L217-12
L'action résultant du défaut de conformité se prescrit par deux ans à compter de la délivrance du bien.

Code civil :

Article 1641

Le vendeur est tenu de la garantie à raison des défauts cachés de la chose vendue qui la rendent impropre à l'usage auquel on la destine, ou qui diminuent tellement cet usage que l'acheteur ne l'aurait pas acquise, ou n'en aurait donné qu'un moindre prix, s'il les avait connus.

Article 1648

L'action résultant des vices rédhibitoires doit être intentée par l'acquéreur dans un délai de deux ans à compter de la découverte du vice.

Article 1641 à 1649

## ES / INSTRUCCIONES DE MONTAJE Y DE USO

### 1/ Reglas de seguridad

¡Atención! Con el fin de reducir el riesgo de descarga eléctrica, herida e incendio en la utilización de aparatos eléctricos, observe las instrucciones de seguridad fundamentales siguientes:

Esta regleta marcada con **IP 66** es totalmente estanca al polvo y lleva protección contra los chorros de agua potentes de cualquier dirección con manguera. Puede ser utilizada para el uso en locales húmedos. Se puede instalar y utilizar en zonas techadas al aire libre.

La instalación eléctrica utilizada para alimentar esta regleta debe cumplir con la reglamentación vigente.

La luminaria sólo debe ser instalada por un electricista cualificado.

No está permitido cambiar la estructura mecánica o eléctrica de la regleta.

Impida que los niños accedan a los aparatos eléctricos.

La regleta no debe regularse mediante un variador.

La lámpara es adecuada para el montaje directo sobre superficies normalmente inflamables.

La lámpara no es idónea para la iluminación de acentuación. Tenga siempre en cuenta los datos técnicos de la placa de características del producto y de estas instrucciones.

Este aparato es conforme con las directivas y normas europeas vigentes (seguridad eléctrica, medio ambiente) en el momento de su entrega y lo permanecerá para su seguridad si se respetan las instrucciones de este manual y si las reparaciones son efectuadas por personal cualificado. Si el artículo, en su entrega, contiene bolsas plásticas de embalaje, éstas no deben ser dejadas al alcance de los niños debido a los riesgos de sofocamiento.

#### 2/ Montaje y conexión eléctrica

- Controle la integridad y el perfecto estado del paquete. No montar ni poner en funcionamiento la lámpara si faltan piezas o se constatan desperfectos.

- Antes de realizar labores de montaje, mantenimiento o reparaciones, compruebe que todas las cables están sin tensión (cortar la alimentación mediante la caja de fusibles o apagar el fusible). Asegúrese de que no se vuelva a conectar.
- Al taladrar, asegúrese de que no dañe otros cables eléctricos escondidos en las paredes o el techo.

- Mantenga una distancia de montaje de al mínimo 2 cm con respecto a otras paredes o al techo.

- La regleta está provista de 2 tapas prensaestopas en los extremos que son desmontables por cuarto de vuelta para permitir el cableado continuo.
- Desenrosque la tapa prensaestopas un cuarto de vuelta para acceder al conector rápido, luego retire la tuerca del prensaestopas.
- Introduzca el cable de alimentación (de tipo H07RN-F 2x1.5mm²) por la tuerca del prensaestopas y a continuación, por la tapa desmontada anteriormente.
- Pelee los extremos de los hilos en una longitud de 6 a 8 mm.
- Realice las conexiones eléctricas como lo indicado a continuación. Conecte:
  - El hilo de fase de su instalación al borne (L) del conector rápido (marrón).
  - El hilo de neutro de su instalación al borne (N) del conector rápido (azul).
- Monte y enrosque un cuarto de vuelta la tapa prensaestopas. Apriete firmemente y junte bien la tuerca del prensaestopas.
- Fije los soportes metálicos en la pared o en el techo con los tornillos y tacos incluidos.
- Instale el cuerpo de la lámpara encajándolo en los soportes metálicos fijados anteriormente.
- Coloque el obturador suministrado para tapar el prensaestopas no utilizado al final del cableado.
- Restablezca la alimentación y encienda la regleta. Compruebe si la regleta funcione correctamente.

¡Si está quebrada o dañada, no utilice más la lámpara y contacte con un agente autorizado!

#### 3/ Sustitución de las piezas y cuido

#### • Cambio de las lámparas

Esta luminaria lleva lámparas LED incorporadas. Las lámparas de esta luminaria no son recambiables. El mantenimiento y la reparación deben ser realizados por un profesional cualificado o el servicio postventa.

#### • Sustitución y cuido

La limpieza de la lámpara debe hacerse con ayuda de un trapo suave y seco. No utilice detergentes, disolventes o productos abrasivos.

- Para obtener piezas de recambio, puede contactar nuestro servicio postventa (véanse datos al 6/).

- Utilice sólo piezas de recambio originales proporcionadas por el fabricante.

#### 4/ Conformidad

El marcado CE cubre la conformidad con la Directiva Baja Tensión 2014/35/UE, la Directiva Compatibilidad Electromagnética 2014/30/UE, la Directiva sobre el diseño ecológico (ErP) 2009/125/CE, y la Directiva RoHS 2011/65/UE y su enmienda (UE) 2015/863.

#### 5/ Medio ambiente



No se deben desechar los productos eléctricos y electrónicos al final de su vida útil con las basuras domésticas. Deposítelos en un contenedor de recogida para el reciclaje. Para más información, contactar con las autoridades locales o con su vendedor.

#### 6/ Garantía

Si, a pesar del especial cuidado que hemos dado al producto, encontrara cualquier tipo de problema, le rogamos se ponga en contacto con su vendedor.

Este producto está garantizado de acuerdo con el real decreto Legislativo 1/2007, con arreglo a una utilización conforme con el fin del producto y con las instrucciones de este manual de uso. La garantía no se aplica en caso de mala instalación, falta de mantenimiento, error de conexión, sobretensión, piezas de desgaste normal, reparación intentada por su cuenta, desmontaje o modificación del producto o de su alimentación, caída o golpes.

En caso de devolución comprobar la solidez del embalaje conteniendo el aparato. El producto deberá ser completo al devolverlo, con todos los accesorios entregados en el embalaje de origen.

En caso de falsa información relativa a la fecha de compra o tachaduras, nos descargaremos de la obligación de garantía.

**Muy importante:** para cualquier devolución al servicio postventa durante el tiempo de garantía, le será exigido el tique de compra, único justificante admitido.

**Servicio postventa:**

**UNIPRO**

**ZI LA BORIE**

**43120 MONISTROL SUR LOIRE - FRANCIA**

**TEL: +33-(0)4-71-61-13-91**

**FAX: +33-(0)4-71-61-06-29**

**Email: sav@unipro-group.fr**

**Internet: www.unipro-sav.fr**

## IT / ISTRUZIONI DI MONTAGGIO E D'USO

#### 1/ Regole di sicurezza

Attenzione! Per ridurre il rischio di scariche elettriche, di ferite e di incendi durante l'utilizzo di apparecchi elettrici leggete e osservate le seguenti fondamentali norme di sicurezza: Questa plafoniera contrassegnata **IP 66** è totalmente stagna alla polvere e protetta contro i getti d'acqua potenti da ogni direzione. Può essere utilizzata in locali umidi. L'utilizzo di questa plafoniera, all'esterno sotto un riparo, è autorizzato. L'impianto elettrico che utilizzate per alimentare questa plafoniera deve essere conforme alla regolamentazione in vigore.

L'apparecchio di illuminazione deve essere installato solo da un elettricista qualificato.

È vietato modificare o trasformare la struttura meccanica o elettrica della plafoniera.

Impedite ai bambini l'accesso agli apparecchi elettrici.

La plafoniera non deve essere utilizzata con un variatore.

L'apparecchio di illuminazione è adatto al montaggio diretto su superfici normalmente infiammabili.

La plafoniera non è idonea all'illuminazione di accento.

Osservate le informazioni tecniche riportate sulla targhetta segnaletica del prodotto e nel presente manuale.

Questo apparecchio è conforme alle regolamentazioni e norme europee in vigore (sicurezza elettrica, ambiente) al momento della sua consegna e lo resterà per la vostra sicurezza se le istruzioni di questo manuale sono rispettate e le riparazioni effettuate da personale qualificato.

Se l'articolo, al momento della consegna, contiene dei sacchetti di plastica di imballaggio, questi non devono essere lasciati alla portata dei bambini a causa dei rischi di soffocamento.

#### 2/ Montaggio e collegamento elettrico

- Verificare la presenza di tutti i pezzi e il loro buono stato alla consegna. Non installare né mettere in funzione un apparecchio di illuminazione danneggiato o a cui manchino dei pezzi.

- Prima di qualsiasi operazione di montaggio, manutenzione o riparazione, assicuratevi che i cavi di alimentazione siano messi fuori tensione (interrompere l'alimentazione sul quadro generale o togliere il fusibile). Impedirete così qualsiasi accensione volontaria.

- Assicuratevi di non danneggiare altri cavi elettrici dissimulati nei muri o nel soffitto durante la fase di foratura.

- L'apparecchio di illuminazione non deve essere installato a meno di 2 cm da qualsiasi parete (muro o soffitto).

- La plafoniera è dotata di 2 tappi premistoppa smontabili di un quarto di giro per consentire il cablaggio continuo.
- Svitare il tappo premistoppa di un quarto di giro per accedere al connettore rapido, quindi rimuovere il dado dal premistoppa.
- Far passare il cavo d'alimentazione (di tipo H07RN-F 2x1.5mm²) nel dado del premistoppa e poi, nel tappo premistoppa precedentemente smontato.
- Spellare i fili per una lunghezza da 6 a 8 mm.
- Effettuare il collegamento elettrico come indicato di seguito. Collegare:
  - Il filo di fase dell'impianto elettrico al morsetto (L) del connettore rapido (marrone).
  - Il filo di neutro dell'impianto elettrico al morsetto (N) del connettore rapido (blu).
- Montare e avvitare un quarto di giro il tappo premistoppa. Il dado del premistoppa deve essere stretto saldamente.
- Fissare i supporti metallici al muro o al soffitto con le viti e caviglie fornite.
- Installare il corpo dell'apparecchio di illuminazione agganciandolo sui supporti metallici precedentemente fissati.
- Posizionare il tappo otturatore in dotazione per tappare il premistoppa non utilizzato alla fine del cablaggio.
- Ripristinare l'alimentazione e accendere la plafoniera. Verificare il suo corretto funzionamento.

Se l'apparecchio di illuminazione è rotto o danneggiato, non utilizzarlo più e contattare un agente autorizzato!

#### 3/ Sostituzione dei pezzi e manutenzione

#### • Sostituzione delle lampade

Questo apparecchio è munito di lampade a LED integrate. Le lampade di questo dispositivo non sono sostituibili. La manutenzione e la riparazione devono essere effettuate da un professionista qualificato o dal servizio post-vendita.

#### • Sostituzione e manutenzione

- La pulizia dell'apparecchio di illuminazione deve essere fatta con un panno morbido e asciutto. Non usare detergenti, solventi o prodotti abrasivi.

- Per ordinare i pezzi di ricambio, contattare il nostro Servizio Post Vendita (vedi contatti al punto 6/).

- Usare solo pezzi di ricambio originali forniti dal costruttore.

#### 4/ Conformità

La marcatura CE copre la conformità alla Direttiva Bassa Tensione 2014/35/UE, alla Direttiva Compatibilità Elettromagnetica 2014/30/UE, alla direttiva per la progettazione ecocompatibile (ErP) 2009/125/CE, e alla Direttiva RoHS 2011/65/UE e sua modifica (UE) 2015/863.

#### 5/ Ambiente



Non buttare i prodotti elettrici e elettronici a fine vita con i rifiuti domestici. Depositarli in un contenitore adatto al riciclaggio. Rivolgersi alle autorità locali o al proprio rivenditore.

#### 6/ Garanzia

Nonostante tutta la cura apportata al nostro prodotto può capitare che venga riscontrato un problema: in questo caso chiediamo agli utilizzatori di rivolgersi al loro venditore.

Questo prodotto dispone di una garanzia contrattuale del venditore di 24 mesi a partire dalla data di acquisto, certificata dal suddetto venditore, in garanzia totale di pezzi e manodopera, nell'ambito di un utilizzo conforme alla destinazione del prodotto e alle istruzioni del manuale d'uso. Questa garanzia non si applica a qualsiasi errata installazione, errato utilizzo, errata manutenzione, errore di collegamento, sovratensione, pezzi di normale usura, riparazione tentata dall'utilizzatore, smontaggio o modifica del prodotto o della sua alimentazione, cadute o urti.

Le spese di trasporto e di imballaggio sono a carico dell'acquirente e la garanzia non può dare diritto in nessun caso a un risarcimento danni. In caso di resa, verificare la

solidità dell'imballaggio che contiene l'apparecchio. Non rispondiamo di un apparecchio rovinato durante il trasporto. Il prodotto deve essere reso completo con tutti gli accessori consegnati in origine e con la copia del giustificativo dell'acquisto (fattura e/o scontrino). False indicazioni della data o cancellature ci sollevano da ogni obbligo.

**Importantissimo:** Per qualsiasi resa al Servizio Assistenza durante la durata della garanzia, è obbligatorio allegare la fattura e/o lo scontrino, unici giustificativi ammessi.

**Servizio assistenza:**

**UNIPRO**

**ZI LA BORIE**

**43120 MONISTROL SUR LOIRE - FRANCIA**

**TEL: +33-(0)4-71-61-13-91**

**FAX: +33-(0)4-71-61-06-29**

**Email: sav@unipro-group.fr**

**Internet: www.unipro-sav.fr**

## PT / INSTRUÇÕES DE MONTAGEM E DE UTILIZAÇÃO

#### 1/ Normas de segurança

Cuidado! Para reduzir o risco de choques eléctricos, ferimentos ou incêndio durante a utilização de aparelhos eléctricos, leia e siga estas precauções básicas de segurança:

Esta armadura identificada com **IP66** é estanque a poeiras e protegida contra os jactos de água fortes em todas as direcções.

É adequada para a utilização em espaços húmidos. É permitida a utilização e operação desta armadura estanque em espaços exteriores protegidos por telheiros.

A instalação eléctrica que utiliza para alimentar esta armadura deve respeitar as normas em vigor.

A luminária só deve ser instalada por um electricista qualificado. É proibido efectuar alterações ou modificações na estrutura mecânica ou eléctrica da luminária.

Não permita que as crianças tenham acesso aos aparelhos eléctricos.

A armadura estanque não deve ser utilizada com um variador.

A luminária é adequada para a montagem direta sobre superfícies normalmente inflamáveis.

A luminária não se destina a iluminação para efeitos de luz.

Observe sempre as indicações técnicas sobre a placa de identificação do produto, bem como neste presente manual.

Este aparelho é conforme com os regulamentos e as normas europeias em vigor (segurança eléctrica, meio ambiente) no momento da entrega e permanecerá assim desde que sejam seguidas as instruções de segurança contidas neste manual e as reparações efectuadas por pessoal qualificado. No momento da entrega, se o artigo contiver sacos plásticos de embalagem, estes não devem ser deixados ao alcance das crianças, devido ao perigo de asfixia.

#### 2/ Montagem e ligação eléctrica

- Verifique o conteúdo para certificar-se de que todas as peças estão incluídas e em bom estado. Não instale ou utilize uma luminária danificada ou se faltarem peças na luminária.

- Antes de qualquer operação de montagem, manutenção ou reparação, assegure-se de que os cabos de alimentação estejam desligados (corte a alimentação no quadro eléctrico principal ou retire o fusível). Assim se vai impedir uma ligação acidental.

- Verifique se não corre o risco de danificar outros cabos eléctricos não visíveis nas paredes ou no tecto durante a perfuração.

- A luminária não deve ser instalada a menos de 2 cm de qualquer obstáculo (parede ou teto).

- A armadura está provida de 2 tampas com bucins nas extremidades que são desmontáveis de um quarto de volta para permitir uma ligação rápida através do interior da armadura.
- Desenrosque a tampa com bucim de um quarto de volta para ter acesso ao conector rápido e, em seguida, retire a porca do bucim.
- Passo o cabo de alimentação (do tipo H07RN-F 2x1.5mm²) na porca do bucim e depois, na tampa desmontada anteriormente.
- Descasque os fios de alimentação em 6 a 8 mm.
- Proceda à ligação eléctrica da luminária, conforme indicado abaixo. Ligue:
  - O fio de fase da instalação ao terminal (L) do conector rápido (castanho).
  - O fio de neutro da instalação ao terminal (N) do conector rápido (azul).
- Monte e aperte de um quarto de volta a tampa com bucim. O bucim deve ser encaixado e firmemente apertado.
- Fixe os suportes metálicos na parede ou no teto com os parafusos e buchas fornecidos.
- Instale o corpo da luminária prendendo-o nos suportes metálicos fixados anteriormente.
- Coloque o tampão obturador fornecido para tapar o bucim não utilizado no final da ligação.
- Volte a aplicar a tensão e ligue a armadura estanque. Verificar o perfeito funcionamento da luminária.

Se a luminária estiver partida ou danificada, deixe de usá-la e contate um revendedor autorizado!

#### 3/ Substituição das peças e manutenção

#### • Substituição da lâmpada

Esta luminária incorpora lâmpadas LED. As lâmpadas desta luminária não podem ser substituídas. A manutenção e a reparação só devem ser realizadas por um profissional qualificado ou o serviço pós-venda.

#### • Substituição e limpeza

- A limpeza da sua luminária deve ser feita com um pano macio e seco. Não utilize detergentes, solventes ou produtos abrasivos.

- Para pedir peças de reposição, contate o nosso serviço pós-venda (ver detalhes de contato na secção 6/).

- Utilize apenas peças de reposição originais fornecidas pelo fabricante.

#### 4/ Conformidade

A marcação CE cobre a conformidade com a Directiva de Baixa Tensão 2014/35/UE, a Directiva de Compatibilidade Electromagnética 2014/30/UE, a Directiva de Concepção Ecológica (ErP) 2009/125/CE, e a Directiva RoHS 2011/65/UE e sua alteração (UE) 2015/863.

#### 5/ Meio ambiente



Não deite fora os produtos eléctricos e electrónicos em fim de vida útil com o lixo doméstico. Coloque-os em um ponto de recolha para reciclagem. Contacte as autoridades locais ou seu revendedor.

#### 6/ Garantia

Apesar dos cuidados tomados em nosso produto e caso encontre quaisquer problemas, pedimos que entre em contato com o seu vendedor.

Este produto tem uma garantia voluntária do fabricante de 24 meses a partir da data de compra, certificada pelo vendedor, com garantia total das peças e mão de obra, de acordo com o fim a que se destina o produto e com as instruções do manual. Esta garantia não se aplica a qualquer instalação incorrecta, má utilização, falta de manutenção, ligação incorrecta, sobretensão, as peças de desgaste normal, reparação tentada por sua conta, desmontagem ou modificação do produto ou da alimentação, quedas ou choques.

Os custos de transporte e embalagem ficam a cargo do comprador e a garantia voluntária não pode, em caso algum, dar direito a perdas e danos. Em caso de devolução, assegure a solidez do pacote que deve conter o aparelho. Não respondemos pelos danos no aparelho durante o transporte. O produto deve ser devolvido completo, com todos os acessórios originais fornecidos e com a cópia da prova de compra (fatura e/ou recibo).

Independentemente da garantia voluntária concedida, o fabricante permanece responsável pela falta de conformidade do bem com o contrato e pelos vícios redibitórios nos termos previstos da Lei das Garantias (Decreto-Lei n.º 67/2003, alterado pelo Decreto-Lei n.º 84/2008).

Falsas indicações de data ou rasuras nos isentam de qualquer obrigação.

**Muito importante:** Para qualquer devolução ao nosso serviço pós-venda durante o período de garantia, é obrigatório juntar a fatura e/ou o recibo de compra, únicas provas admitidas.

**Servício pós-venda:**

**UNIPRO**

**ZI LA BORIE**

**43120 MONISTROL SUR LOIRE - FRANÇA**

**TEL.: +33-(0)4-71-61-13-91**

**FAX: +33-(0)4-71-61-06-29**

**Email: sav@unipro-group.fr**

**Internet: www.unipro-sav.fr**

