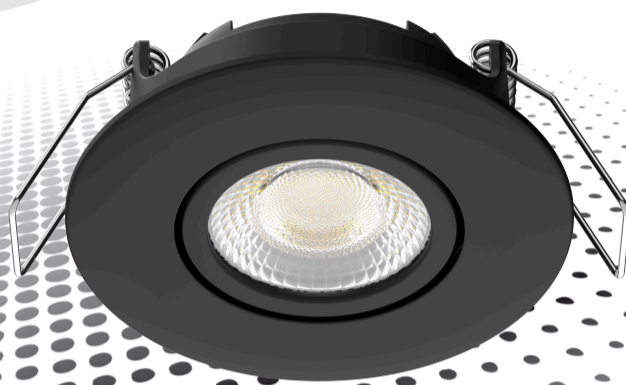


5W

230V~50/60Hz

- FR- SPOT ENCASTRÉ ORIENTABLE RE2020
- ES- FOCO EMPOTRADO ORIENTABLE RE2020
- IT- FARETTO AD INCASSO ORIENTABILE RE2020
- PT- FOCO DE ENCASTRAR ORIENTÁVEL RE2020

intérieur



IP 65

ATTENTION: Lisez attentivement le manuel d'instructions avant d'installer et d'utiliser l'appareil. Conservez-le pour le consulter ultérieurement.

ATENCIÓN: Leer atentamente el manual de instrucciones antes de instalar y utilizar el aparato. Conservarlo para referencia futura.

ATTENZIONE: Leggere attentamente le istruzioni prima di installare e utilizzare l'apparecchio. Conservarle per riferimenti futuri.

ATENÇÃO: Leia o manual de instruções antes de instalar e utilizar o aparelho. Guarde-o para referência futura.

Caractéristiques techniques / Características técnicas / Caratteristiche tecniche / Caratteristiche tecniche

Modèle-Référence / Modelo-Referencia / Modello-Riferimento / Modelo-Referência	812534	812535
Couleur / Color / Colore / Cor	Blanc / Blanco / Bianco / Branco	Noir / Negro / Nero / Preto
Tension nominale / Tensión nominal / Tensione nominale / Tensão nominal	230V~50Hz	
Puissance en mode marche / Potencia en modo encendido / Potenza in modo acceso / Potência no modo ligado	5,0 W	
Lampes LED / Lámparas LED / Lampade LED / Lâmpadas LED	LED SMD 2835	
Nombre de LEDs / Número de LEDs / Numero di LEDs / Número de LEDs	12 LEDs	
Indice de protection / Grado de protección / Indice di protezione / Grau de protecção	IP 65	
Indice de résistance aux chocs / Grado de resistencia al choque / Indice di resistenza all'urto / Grau de resistència ao choque	IK 07	
Dimensions / Dimensiones / Dimensioni / Dimensões	Ø 82 x 35 mm	
Poids / Peso / Peso / Peso (approx.)	0,16 kg	
Flux lumineux nominal / Flujo luminoso nominal / Flusso luminoso nominale / Fluxo luminoso nominal	600 Lm	
Flux lumineux utile / Flujo luminoso útil / Flusso luminoso utile / Fluxo luminoso útil	484 Lm (Φ90°)	
Intensité maximale assignée en candela / Intensidad pico asignada en candelas / Intensità di picco dichiarata in candele / Intensidade de pico efetiva em candelas	634 cd	
Durée de vie / Vida útil / Durata di vita / Vida útil	≥ 30000 h (L70B50 @ 25°C) *	
Cycles de commutation / Ciclos de conmutación / Cicli di accensione / Ciclos de comutação	≥ 100000	
Température de couleur nominale / Temperatura de cor correlacionada / Temperatura di colore correlata / Temperatura de cor correlacionada	2700 K / 3000 K / 4000 K	
Indice de rendu des couleurs / Índice de rendimiento de color / Índice di resa cromatica / Índice de reprodução cromática	80 Ra	
Constance des couleurs / Invariabilidad del color / Coerenza dei colori / Coerência cromática	≤ 6,0 SDCM	
Angle de faisceau / Ángulo del haz / Angolo del fascio / Ângulo do feixe	60°	
Facteur de conservation du flux lumineux / Factor de mantenimiento del flujo luminoso / Fattore di mantenimento del flusso luminoso / Fator de conservação do fluxo luminoso	0,96	
Facteur de survie / Factor de supervivencia / Fattore di sopravvivenza / Fator de sobrevivência	0,96	
Facteur de déphasage (cos φ) / Factor de desplazamiento (cos φ) / Fattore di sfasamento (cos φ) / Fator de desfasamento (cos φ)	0,9	
Classe d'efficacité énergétique / Clase de eficiencia energética / Classe di efficienza energetica / Classe de eficiência energética	E	

* Indicateur de la durée de vie des LEDs. L70B50 signifie que 50% des LEDs maintiendront un minimum de 70% du flux lumineux initial du luminaire pour la période et la température ambiante définies. Indicateur de vida útil de los LEDs. L70 significa que el 50% de los LEDs mantendrán un mínimo del 70% del flujo luminoso inicial de la luminaria durante el periodo y la temperatura ambiente definidos. Indicatore della durata di vita dei LEDs. L70 significa che sarà mantenuto almeno il 70% del flusso luminoso iniziale dell'apparecchio per il periodo e la temperatura ambiente definiti. Indicador da vida útil dos LEDs. L70 significa que um mínimo de 70% do fluxo luminoso inicial da luminária será mantido para 50% dos LED durante o período e a temperatura ambiente definidos.

Explication des symboles / Explicación de los símbolos / Spiegazione dei simboli / Explicação dos símbolos

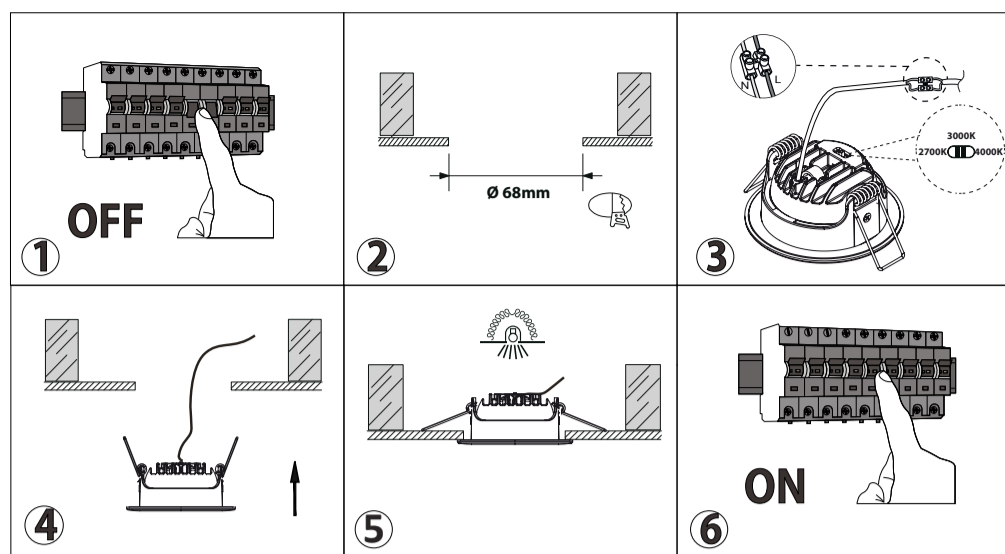
IP65	Partie du luminaire totalement étanche aux poussières et protégé contre les jets d'eau Parte de la luminaria totalmente protegida contra el polvo y contra los chorros de agua Parte dell'apparecchio totalmente protetto contro la polvere e contro i getti d'acqua Parte da luminária totalmente estanque à poeira e protegida contra os jatos de água
IP20	Partie du luminaire protégée contre les corps solides supérieurs à 12,5 mm et sans protection contre les liquides Parte de la luminaria protegida contra los cuerpos sólidos superiores a 12,5 mm y sin protección contra los líquidos Parte dell'apparecchio protetto contro corpi solidi di dimensioni superiori a 12,5 mm e non protetto dai liquidi Parte da luminária protegida contra corpos sólidos superiores a 12,5 mm e sem protecção contra os líquidos
	Luminaire de classe II Luminaria de classe II Apparecchio di classe II Luminária de classe II
	Distance minimale des objets éclairés en mètres (entre l'ampoule et la surface éclairée) Distancia mínima con los objetos iluminados en metros (entre la bombilla y la superficie iluminada) Distancia minima degli oggetti illuminati in metri (tra la lampadina e la superficie illuminata) Distância mínima dos objetos iluminados em metros (entre a lâmpada e a superfície iluminada)
	Pour utilisation à l'intérieur uniquement Solo para uso en interiores Soltanto per utilizzo in interni Só para utilização em interiores
	Luminaire pouvant être recouvert d'un matériau isolant thermique Luminaria adecuada para cubrirse con material aislante térmico Apparecchio adatto ad essere coperto con materiale termico isolante Luminária adaptada para ser coberta com material de isolamento térmico
	Luminaire variable Luminaria regulable Apparecchio di illuminazione graduabile Luminária regulável
	Conforme aux exigences essentielles de la ou des directives européennes applicables au produit Conforme con las exigencias esenciales de la(s) directiva(s) europea(s) aplicable(s) al producto Conforme alle esigenze essenziali della o delle direttive europee applicabili al prodotto Conforme com os requisitos essenciais das diretivas europeias aplicáveis ao produto

Importé par / Importado por / Importato da / Importado por UNIPRO

ZI La Borie - 43120 Monistrol sur Loire - FRANCE

Fabriqué en / Fabricado en / Fabricato nella / Fabricado na RPC

Photos non contractuelles / Fotos non contractuales / Foto non contrattuali / Fotos não contractuais



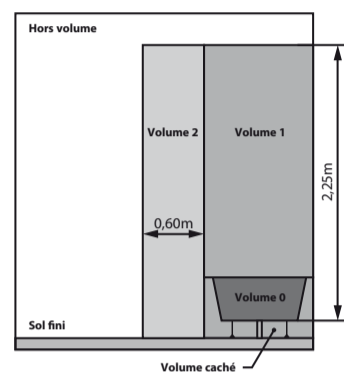
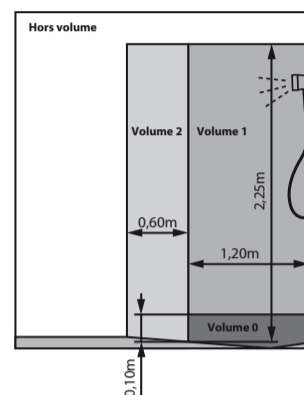
Installation en salle de bain / Instalación en cuarto de baño / Installazione in una sala da bagno / Instalação em casa de banho

Installation autorisée en hors volume et volume 2 (interdite dans les volumes 0 et 1)

Instalación autorizada fuera de los volúmenes y en el volumen 2 (prohibida en los volúmenes 0 y 1)

Installazione autorizzata fuori dai volumi e nel volume 2 (vietata nei volumi 0 e 1)

Instalação permitida fora dos volumes e no volume 2 (proibida nos volumes 0 e 1)



FR / INSTRUCTIONS DE MONTAGE ET D'UTILISATION

1/ Règles de sécurité

Attention ! Afin de réduire le risque de décharge électrique, de blessure et d'incendie lors de l'utilisation d'appareils électriques, lisez et observez les consignes de sécurité fondamentales suivantes :

Ce luminaire possède un indice de protection IP65. Il est totalement étanche à la poussière et il est protégé contre les jets d'eau à la lance. L'indice de protection de la partie encastrée du spot est IP20.

L'installation électrique que vous utilisez pour alimenter ce luminaire doit être conforme à la réglementation en vigueur (norme NFC 15-100).

Le luminaire doit uniquement être installé par un électricien qualifié.

Ne regardez jamais fixement le luminaire. L'écran, ainsi que le corps du luminaire peuvent devenir légèrement chauds. Ne les touchez pas et n'approchez jamais de matières ou produits sensibles à la chaleur.

Il est interdit de modifier ou de transformer la construction mécanique ou électrique du luminaire.

Empêchez les enfants d'accéder aux appareils électriques. Ne rétablissez jamais l'alimentation avant que tous les composants ne soient correctement fixés en place.

Le luminaire convient au montage direct sur des surfaces normalement inflammables.

Observez les informations techniques sur la plaque signalétique du produit de même que dans la présente notice.

Cet appareil est conforme aux réglementations et normes européennes en vigueur (sécurité électrique, environnement) au moment de sa livraison et il restera pour votre sécurité si les instructions de ce manuel sont respectées et les réparations effectuées par du personnel qualifié.

Si l'article, lors de sa livraison, contient des sacs plastiques d'emballage, ceux-ci ne doivent pas être laissés à la portée des enfants en raison des risques d'étouffement.

2/ Montage et branchement électrique

- Avant toute opération de montage, maintenance ou nettoyage, assurez-vous que les câbles d'alimentation soient mis hors tension (couper l'alimentation au tableau électrique général ou retirer le fusible). Vous empêcherez ainsi tout allumage involontaire et vous éviterez tout risque de choc électrique.

- Assurez-vous que la tension du réseau corresponde à la valeur indiquée sur la plaque signalétique de l'appareil.

- Assurez-vous de ne pas endommager d'autres câbles électriques dissimulés dans le plafond lors du perçage.

- Le raccordement de l'appareil au réseau électrique devra être réalisé conformément aux règles d'installation par l'intermédiaire d'un bornier de raccordement (non fourni), comme indiqué ci-après.

1) Percez un trou (diamètre : 68 mm), de préférence à l'aide d'une perceuse et d'une scie cloche, à l'endroit souhaité pour l'installation.

Le spot doit être installé uniquement au plafond, sur une surface plane, lisse et horizontale.

Respectez les distances minimales de sécurité : hauteur sous plafond d'au moins 5 cm, distance de 5 cm entre le spot et les matières inflammables.

La pose en salle de bains peut s'effectuer dans le volume 2 ou en hors volume conformément à la NFC 15-100 (voir schéma).

2) Avant l'installation, réglez la température de couleur souhaitée en positionnant l'interrupteur situé sur le luminaire.

3) Utilisez un bornier de connexion (non fourni) pour raccorder ce luminaire au réseau électrique. Procédez au branchement électrique comme indiqué ci-dessous.

4) Votre installation électrique doit se composer de 2 fils : une phase (fil marron) et un neutre (fil bleu). Dénudez les fils d'alimentation sur 8 mm au maximum. Connectez :

- le fil de phase de votre installation à la borne (L) du bornier (marron).

- le fil de neutre de votre installation à la borne (N) du bornier (bleu).

Important : Le raccordement de l'appareil au réseau électrique n'est prévu exclusivement que par l'intermédiaire de son câble d'alimentation intégré ; ce câble ne doit en aucun cas être supprimé.

Le câble d'alimentation ne peut pas être remplacé. Si le câble est endommagé, il convient de mettre l'appareil au rebut.

Note : Ce spot est variable et peut être raccordé à un variateur externe par l'intermédiaire du transformateur (type de variateur compatible : variateur LED universel 230V-).

5) Fixez le luminaire : appuyez simultanément sur les deux ressorts de fixation et insérez le spot dans le trou précédé coupé. Veillez à ce que le spot soit bien centré dans le trou.

6) Rétablissez l'alimentation et allumez le spot. Vérifiez le bon fonctionnement de celui-ci.

3/ Remplacement des pièces et entretien

• Remplacement des lampes

Ce luminaire comporte des lampes à LED intégrées. Les lampes de ce luminaire ne peuvent pas être changées. L'entretien et la réparation ne doivent être effectués que par un professionnel qualifié ou par le service après-vente. La source lumineuse de ce luminaire n'est pas remplaçable ; lorsque la source lumineuse atteint sa fin de vie, le luminaire entier doit être remplacé.

• Remplacement et entretien

- Le nettoyage de votre luminaire doit se faire à l'aide d'un chiffon doux et sec. N'utilisez pas de détergents, de solvants ou de produits abrasifs.

- Pour obtenir des pièces de rechange, veuillez contacter notre Service Après vente (voir coordonnées au 6/).

- Utilisez seulement des pièces de rechange d'origine fournies par le fabricant.

4/ Conformité

Le marquage CE couvre la conformité à la Directive Basse Tension 2014/35/UE, à la Directive Compatibilité Electromagnétique 2014/30/UE, à la Directive Eco-conception (ErP) 2009/125/CE, et à la Directive RoHS 2011/65/UE et son amendement (UE) 2015/863.

5/ Environnement



Ne jetez pas les produits électriques et électroniques en fin de vie avec les ordures ménagères. Déposez-les dans une poubelle de collecte pour recyclage. Demandez conseil auprès de vos autorités locales ou de votre revendeur.



Pour en savoir plus : www.quefairedemesdechets.fr

6/ Garantie

Malgré tout le soin apporté à notre produit et pour le cas où vous rencontreriez un problème quelconque, nous vous demandons de bien vouloir vous adresser à votre vendeur.

Ce produit dispose d'une garantie contractuelle du vendeur de 24 mois à partir de la date d'achat, certifiée par ledit vendeur, en garantie totale des pièces et main-d'œuvre, dans le cadre d'une utilisation conforme à la destination du produit et aux instructions du manuel d'utilisation. Cette garantie ne s'applique pas à toute mauvaise installation, toute mauvaise utilisation, tout mauvais entretien, toute erreur de branchement, survolage, aux pièces d'usure normale, réparation tentée par vos soins, démontage ou modification du produit ou de son alimentation, chutes ou chocs.

Les frais de port et d'emballage sont à la charge de l'acheteur et, en aucun cas, la garantie contractuelle ne peut donner droit à des dommages et intérêts. En cas de retour, veillez à la solidité de l'emballage contenant l'appareil. Nous ne répondons pas d'un appareil abîmé pendant le transport. Le produit doit être retourné complet avec tous les accessoires livrés d'origine et avec la copie du justificatif d'achat (facture et/ou ticket de caisse).

De fausses indications de la date ou des ratures nous déchargent de toute obligation.

Très important : Pour tout retour SAV pendant la durée de garantie, la facture et/ou le ticket de caisse, seuls justificatifs admis, est impératif.

Service après-vente :

UNIPRO

ZI LA BORIE

43120 MONISTROL SUR LOIRE - FRANCE

TEL : 04-71-61-13-91

FAX : 04-71-61-06-29

Email : sav@unipro-group.fr

Internet : www.unipro-sav.fr

Indépendamment de la garantie contractuelle ainsi consentie, le vendeur reste tenu des défauts de conformité du bien au contrat et des vices rédhibitoires dans les conditions prévues aux articles 1641 à 1649 du code civil.

• Articles relatifs à la garantie légale

Code de la consommation :

Article L217-4

Le vendeur livre un bien conforme au contrat et répond des défauts de conformité existant lors de la délivrance.

Il répond également des défauts de conformité résultant de l'emballage, des instructions de montage ou de l'installation lorsque celle-ci a été mise à sa charge par le contrat ou a été réalisée sous sa responsabilité.

Artículo L217-5

Le bien est conforme au contrat :

1° S'il est propre à l'usage habituellement attendu d'un bien semblable et, le cas échéant :

- s'il correspond à la description donnée par le vendeur et possède les qualités que celui-ci a présentées à l'acheteur sous forme d'échantillon ou de modèle ;

- s'il présente les qualités qu'un acheteur peut légitimement attendre eu égard aux déclarations publiques faites par le vendeur, par le producteur ou par son représentant, notamment dans la publicité ou l'étiquetage ;

2° Ou s'il présente les caractéristiques définies d'un commun accord par les parties ou est propre à tout usage spécial recherché par l'acheteur, porté à la connaissance du vendeur et que ce dernier a accepté.

Article L217-12

L'action résultant du défaut de conformité se prescrit par deux ans à compter de la délivrance du bien.

Code civil :

Article 1641

Le vendeur est tenu de la garantie à raison des défauts cachés de la chose vendue qui la rendent impropre à l'usage auquel on la destine, ou qui diminuent tellement cet usage que l'acheteur ne l'aurait pas acquise, ou n'en aurait donné qu'un moindre prix, s'il les avait connus.

Article 1648

L'action résultant des vices rédhibitoires doit être intentée par l'acquéreur dans un délai de deux ans à compter de la découverte du vice.

Article 1641 à 1649

ES / INSTRUCCIONES DE MONTAJE Y DE USO

1/ Reglas de seguridad

¡Atención! Con el fin de reducir el riesgo de descarga eléctrica, herida e incendio en la utilización de aparatos eléctricos, observe las instrucciones de seguridad fundamentales siguientes:

Esta luminaria tiene un grado de protección IP65. Está totalmente protegida contra la penetración de polvo y contra chorros de agua en todas direcciones. El grado de protección de la parte empotrada del foco es IP20.

La instalación eléctrica utilizada para alimentar esta luminaria debe cumplir con la reglamentación vigente.

La luminaria sólo debe ser instalada por un electricista cualificado.

Nunca mirar fijamente la luminaria.

La pantalla, así como el cuerpo del foco pueden volverse ligeramente calientes. No tocarlos y no acercar a materias y productos sensibles al calor.

No está permitido cambiar la estructura mecánica o eléctrica de la luminaria.

Impida que los niños accedan a los aparatos eléctricos.

Nunca restablezca la alimentación antes de que todos los componentes sean correctamente fijados.

La luminaria es adecuada para el montaje directo sobre superficies normalmente inflamables.

Tenga siempre en cuenta los datos técnicos de la placa de características del producto y de estas instrucciones.

Este aparato es conforme con las directivas y normas europeas vigentes (seguridad eléctrica, medio ambiente) en el momento de su entrega y lo permanecerá para su seguridad si se respetan las instrucciones de este manual y si las reparaciones son efectuadas por personal cualificado.

Si el artículo, en su entrega, contiene bolsas plásticas de embalaje, éstas no deben ser dejadas al alcance de los niños debido a los riesgos de sofocamiento.

2/ Montaje y conexión eléctrica

- **Antes de realizar labores de montaje, mantenimiento o limpieza, compruebe que todos los cables están sin tensión (cortar la alimentación mediante el cuadro eléctrico o desconectar el fusible). Asegúrese de que no se vuelva a conectar. Así evitará cualquier riesgo de choque eléctrico.**

- **Asegúrese de que la tensión de la red corresponde con el valor indicado en la placa de datos del aparato.**

- **Al faladar, asegúrese de que no se dañen otros cables eléctricos escondidos en el techo.**

- **La conexión del aparato a la red eléctrica deberá realizarse de acuerdo con las reglas de instalación por medio de una clema de conexión (no incluida), como lo indicado más abajo.**

1) Taladre un agujero (diámetro: 68 mm), preferentemente con un taladro y con una sierra de corona.

El foco debe montarse sólo al techo, en una superficie plana, lisa y horizontal.

Respete las distancias mínimas de seguridad: altura del techo de por lo menos 5 cm, distancia de 5 cm entre el foco y los materiales inflamables.

La instalación en un cuarto de baño puede efectuarse en el volumen 2 o fuera de los volúmenes de protección de acuerdo con la reglamentación vigente (véase esquema).

2) Antes de la instalación, posición e interruptor situado sobre la luminaria para ajustar la temperatura de color deseada.

3) Utilice un bloque de terminales (no incluido) para conectar la luminaria a la red eléctrica. Realice las conexiones eléctricas como lo indicado a continuación.

4) Su instalación eléctrica debe constar de 2 hilos: una fase (hilo marrón) y un neutro (hilo azul). Pele los extremos de los hilos en una longitud de 8 mm como máximo. Conecte:

- El hilo de fase de su instalación al borne (L) del bloque de terminales (marrón).
- El hilo de neutro de su instalación al borne (N) del bloque de terminales (azul).

Importante: la conexión del aparato a la red eléctrica deberá realizarse exclusivamente mediante el cable de alimentación integrado; no se deberá quitar en ningún caso este cable.

El cable de alimentación no se puede reemplazar. Si el cable está dañado, conviene desechar el aparato.

Nota: Este foco es « dimable » y se puede conectar a un regulador externo (tipo de regulador compatible: regulador LED universal 230V-).

5) Fije la luminaria: presione los dos muelles de fijación de manera simultánea e inserte el foco en el agujero precortado.

Asegúrese de que el foco esté centrado en el agujero.

6) Restablezca la alimentación y encienda el foco. Compruebe si el foco funciona correctamente.

3/ Sustitución de las piezas y cuidoo

• Cambio de las lámparas

Esta luminaria lleva lámparas LED incorporadas. Las lámparas de esta luminaria no son recambiables.

El mantenimiento y la reparación deben ser realizados por un profesional cualificado o el servicio postventa. La fuente de luz de esta luminaria no se puede reemplazar; cuando la fuente de luz llega al final de su vida, se debe reemplazar la luminaria entera.

• Sustitución y cuidoo

La limpieza de la lámpara debe hacerse con ayuda de un trapo suave y seco. No utilice detergentes, disolventes o productos abrasivos.

- Para obtener piezas de recambio, puede contactar nuestro servicio postventa (véanse datos al 6/).

- Utilice sólo piezas de recambio originales proporcionadas por el fabricante.

4/ Conformidad

El marcado CE cubre la conformidad con la Directiva Baja Tensión 2014/35/UE, la Directiva Compatibilidad Electromagnética 2014/30/UE, la Directiva sobre el diseño ecológico (ErP) 2009/125/CE, y la Directiva RoHS 2011/65/UE y su enmienda (UE) 2015/863.

5/ Medio ambiente



No se deben desechar los productos eléctricos y electrónicos al final de su vida útil con las basuras domésticas. Deposítelos en un contenedor de recogida para el reciclaje. Para más información, contactar con las autoridades locales o con su vendedor.

6/ Garantía

Si, a pesar del especial cuidado que hemos dado al producto, encontrara cualquier tipo de problema, le rogamos se ponga en contacto con su vendedor.

Este producto está garantizado de acuerdo con el real decreto Legislativo 1/2007, con arreglo a una utilización conforme con el fin del producto y con las instrucciones de este manual de uso. La garantía no se aplica en caso de mala instalación, falta de mantenimiento, error de conexión, sobretensión, piezas de desgaste normal, reparación intentada por su cuenta, desmontaje o modificación del producto o de su alimentación, caída o golpes.

En caso de devolución comprobar la solidez del embalaje contenido el aparato. El producto deberá ser completo al devolverlo, con todos los accesorios entregados en el embalaje de origen.

En caso de falsa información relativa a la fecha de compra o tachaduras, nos descargaremos de la obligación de garantía.

Muy importante: para cualquier devolución al servicio postventa durante el tiempo de garantía, le será exigido el tique de compra, único justificante admitido.

Servicio postventa:

UNIPRO

ZI LA BORIE

43120 MONISTROL SUR LOIRE - FRANCIA

TEL : +33-(0)4-71-61-13-91

FAX : +33-(0)4-71-61-06-29

Email : sav@unipro-group.fr

Internet : www.unipro-sav.fr

IT / ISTRUZIONI DI MONTAGGIO E D'USO

1/ Regole di sicurezza

Attenzione! Per ridurre il rischio di scariche elettriche, di ferite e di incendi durante l'utilizzo di apparecchi elettrici leggere e osservate le seguenti fondamentali norme di sicurezza:

Questo faretto ha un indice di protezione IP65. È totalmente protetto contro la polvere e contro i getti d'acqua da ogni direzione. L'indice di protezione della parte incassata del faretto è IP20.

L'impianto elettrico che utilizzate per alimentare questo faretto deve essere conforme alla regolamentazione in vigore. L'apparecchio di illuminazione deve essere installato solo da un elettricista qualificato.

Non guardare mai direttamente l'apparecchio di illuminazione quando è acceso.

Lo schermo protettivo e il corpo dell'apparecchio di illuminazione possono diventare leggermente caldi. Non toccarli mai né avvicinare materiali o prodotti sensibili al calore. È vietato modificare o trasformare la struttura meccanica o elettrica del faretto.

Impedite ai bambini l'accesso agli apparecchi elettrici. Non ripristinare l'alimentazione finché tutti i componenti non sono correttamente fissati in posizione.

L'apparecchio di illuminazione è adatto al montaggio diretto su superfici normalmente infiammabili.

Osservate le infomazioni tecniche riportate sulla targhetta segnaletica del prodotto e nel presente manuale.

Questo apparecchio è conforme alle regolamentazioni e norme europee in vigore (sicurezza elettrica, ambiente) al momento della sua consegna e lo resterà per la vostra sicurezza se le istruzioni di questo manuale sono rispettate e le riparazioni effettuate da personale qualificato.

Se l'articolo, al momento della consegna, contiene dei sacchetti di plastica di imballaggio, questi non devono essere lasciati alla portata dei bambini a causa dei rischi di soffocamento.

2/ Montaggio e collegamento elettrico

- **Prima di qualsiasi operazione di montaggio, manutenzione o pulizia, assicurarsi che i cavi di alimentazione siano staccati dalla corrente (interrompere l'alimentazione sul quadro generale o togliere il fusibile). In questo modo si impedisce l'accensione involontaria della lampada, evitando rischi di scossa elettrica.**

- **Controllare che la tensione della rete corrisponda al valore indicato sulla targhetta informativa dell'apparecchio.**

- **Assicurarsi di non danneggiare altri fili elettrici nascosti nel soffitto quando si fanno i fori di montaggio.**

- **Il collegamento dell'apparecchio alla rete elettrica deve essere effettuato in base alle regole di installazione usando una morsettiere (non fornita), come indicato di seguito.**

1) Praticare un foro (diametro: 68 mm), preferibilmente con un trapano e una sega a tazza, nella collocazione scelta per l'installazione.

Il faretto deve essere installato solo a soffitto, su una superficie plana, liscia e orizzontale.

Rispettare le distanze minime di sicurezza: altezza del soffitto di almeno 5 cm, distanza di 5 cm tra il faretto e i materiali infiammabili.

L'installazione in una sala da bagno può essere fatta nel volume 2 o fuori dai volumi di protezione conformemente alla regolamentazione in vigore (vedi schema).

2) Prima dell'installazione, impostare la temperatura di colore desiderata posizionando l'interruttore sul faretto.

3) Utilizzare una morsettierra (non fornita) per collegare questo apparecchio alla rete elettrica. Effettuare il collegamento elettrico come indicato di seguito.

4) L'impianto elettrico deve essere composto da 2 fili: uno di fase (fio marrone) e uno di neutro (fio blu). Spellare i fili per una lunghezza massima di 8 mm. Collegare:

- Il filo di fase dell'impianto elettrico al morsetto (L) della morsettierra (marrone).
- Il filo di neutro dell'impianto elettrico al morsetto (N) della morsettierra (blu).

Importante: il collegamento dell'apparecchio alla rete elettrica è previsto esclusivamente tramite il cavo di alimentazione integrato; questo cavo non deve essere rimosso in nessun caso.

Il cavo di alimentazione non può essere sostituito. Se il cavo è danneggiato, si consiglia di scartare l'apparecchio.

Nota: Questo faretto è « dimmerabile » e può essere collegato a un regolatore esterno tramite il trasformatore (tipo di regolatore compatibile: regolatore LED universale 230V-).

5) Fissare l'apparecchio di illuminazione: premere contemporaneamente le due molle di fissaggio e inserire il faretto nel foro praticato anteriormente. **Assicurarsi che il faretto sia centrato nel foro.**

6) Ripristinare l'alimentazione e accendere il faretto. Verificare il suo corretto funzionamento.

3/ Sostituzione dei pezzi e manutenzione

• Sostituzione delle lampade

Questo apparecchio è munito di lampade a LED integrate. Le lampade di questo dispositivo non sono sostituibili.

La manutenzione e la riparazione devono essere effettuate da un professionista qualificato o dal servizio post-vendita.

La sorgente luminosa di questo apparecchio di illuminazione non è sostituibile; quando la sorgente luminosa giunge al termine, è necessario sostituire l'intero apparecchio di illuminazione.

• Sostituzione e pulizia

- La pulizia dell'apparecchio di illuminazione deve essere fatta con un panno morbido e asciutto. Non usare detergenti, solventi o prodotti abrasivi.

- Per ordinare i pezzi di ricambio, contattare il nostro Servizio Post Vendita (vedi contatti al punto 6/).

- Usare solo pezzi di ricambio originali forniti dal costruttore.

4/ Conformità

La marcatura CE copre la conformità alla Direttiva Bassa Tensione 2014/35/UE, alla Direttiva Compatibilità Elettromagnetica 2014/30/UE, alla direttiva per la progettazione ecocompatibile (ErP) 2009/125/CE, e alla Direttiva RoHS 2011/65/UE e sua modifica (UE) 2015/863.

5/ Ambiente



6/ Garanzia

Nonostante tutta la cura apportata al nostro prodotto può capitare che venga riscontrato un problema; in questo caso chiediamo agli utilizzatori di rivolgersi al loro venditore.

Questo prodotto dispone di una garanzia contrattuale del venditore di 24 mesi a partire dalla data di acquisto, certificata dal suddetto venditore, in garanzia totale di pezzi e manodopera, nell'ambito di un utilizzo conforme alla destinazione del prodotto e alle istruzioni del manuale d'uso. Questa garanzia non si applica a qualsiasi errata installazione, errato utilizzo, errata manutenzione, errore di collegamento, sovratensione, pezzi di normale usura, riparazione tentata dall'utilizzatore, smontaggio o modifica del prodotto o della sua alimentazione, cadute o urti.

Le spese di trasporto e di imballaggio sono a carico dell'acquirente e la garanzia non può dare diritto in nessun caso a un risarcimento danni. In caso di resa, verificare la solidità dell'imballaggio che contiene l'apparecchio. Non rispondiamo di un apparecchio rovinato durante il trasporto. Il prodotto deve essere reso completo con tutti gli accessori consegnati in origine e con la copia del giustificativo dell'acquisto (fattura e/o scontrino).

False indicazioni della data o cancellature ci sollevano da ogni obbligo.

Importantissimo: Per qualsiasi resa al Servizio Assistenza durante la durata della garanzia, è obbligatorio allegare la fattura e/o lo scontrino, unici giustificativi ammessi.

Servizio assistenza:

UNIPRO

ZI LA BORIE

43120 MONISTROL SUR LOIRE - FRANCIA

TEL : +33-(0)4-71-61-13-91

FAX : +33-(0)4-71-61-06-29

Email : sav@unipro-group.fr

Internet : www.unipro-sav.fr

PT / INSTRUÇÕES DE MONTAGEM E DE UTILIZAÇÃO

1/ Normas de segurança

Cuidado! Para reduzir o risco de choques elétricos, ferimentos ou incêndio durante a utilização de aparelhos elétricos, leia e siga estas precauções básicas de segurança:

Este foco tem um grau de proteção IP65. É totalmente estanque à poeira e protegido contra os jactos de água em todas as direções. O grau de protecção da parte encastrada do foco é IP20.

A instalação eléctrica que utiliza para alimentar este foco deve respeitar as normas em vigor.

A luminária só deve ser instalada por um electricista qualificado.

Nunca olhe fixamente para o foco aceso.

Os ecrãs e o corpo da luminária podem tornar-se ligeiramente quentes. Não toque estas partes e não aproxima materiais ou produtos sensíveis ao calor.

É proibido efectuar alterações ou modificações na estrutura mecânica ou eléctrica da luminária.

Não permita que as crianças tenham acesso aos aparelhos eléctricos.

Não volte a ligar a alimentação enquanto todos os componentes não estiverem correctamente fixados.

A luminária é adequada para a montagem direta sobre superfícies normalmente inflamáveis.

A luminária não deve em nenhum caso ser coberta com material de isolamento térmico ou materiais similares.

Observe sempre as indicações técnicas sobre a placa de identificação do produto, bem como neste presente manual.

Este aparelho é conforme com os regulamentos e as normas europeias em vigor (segurança eléctrica, meio ambiente) no momento da entrega e permanecerá assim desde que sejam seguidas as instruções de segurança contidas neste manual e as reparações efectuadas por pessoal qualificado.

No momento da entrega, se o artigo contiver sacos plásticos de embalagem, estes não devem ser deixados ao alcance das crianças, devido ao perigo de asfixia.

2/ Montagem e ligação eléctrica

- **Antes de qualquer operação de montagem, manutenção e limpeza, assegure-se de que os cabos de alimentação estejam desligados (corte a alimentação no quadro eléctrico principal ou retire o fusível). Assim se vai impedir uma ligação acidental e evitar o risco de choque eléctrico.**

- **Assegure-se de que a tensão da rede eléctrica corresponde ao valor indicado na placa de identificação do aparelho.**

- **Verifique se não corre o risco de danificar um cabo eléctrico não visível no teto durante a perfuração.**

- **A ligação do aparelho à rede eléctrica deve ser realizada de acordo com as regras de instalação através de um bloco de terminais (não fornecido), conforme indicado abaixo.**

1) Faça um buraco (diâmetro: 68 mm), de preferência com uma broca e uma serra craneana, na localização escolhida para a instalação.

O foco só deve ser instalado no teto, numa superfície plana, lisa e horizontal.

Respeite as distâncias mínimas de segurança: altura do sub-teto de pelo menos 5 cm, distância de 5 cm entre o foco e materiais inflamáveis.

A instalação numa casa de banho pode ser realizada no volume 2 o fora dos volumes de protecção, em conformidade com a regulamentação em vigor (ver esquema).

2) Antes da instalação, ajuste a temperatura de cor pretendida posicionando o interruptor no foco.

3) Utilize um bloco de terminais (não fornecido) para ligar esta luminária à rede eléctrica. Proceda à ligação eléctrica da luminária, conforme indicado abaixo.

4) A instalação eléctrica deve ser composta de dois fios: uma fase (fio castanho) e um neutro (fio azul). Descasque os fios de alimentação em 8 mm no máximo. Ligue:

- O fio de fase da instalação ao terminal (L) do bloco de terminais (castanho).
- O fio de neutro da instalação ao terminal (N) do bloco de terminais (azul).

Importante: A ligação do aparelho à rede eléctrica é prevista exclusivamente mediante o seu cabo de alimentação integrado; não se deve remover este cabo em nenhum caso.

O cabo de alimentação não pode ser substituído. Se o cabo ficar danificado, o aparelho deverá ser descartado.

Nota: Este foco é « regulável » e portanto pode ser ligado a um regulador externo, por meio do transformador (tipo de regulador compatível: regulador LED universal 230V-).

5) Fixe a luminária: vire simultaneamente as duas molas de fixação para cima e insira o foco no buraco pré-cortado.

Certifique-se de que o foco esteja centrado no buraco.

6) Volte a aplicar a tensão e ligue o foco. Verifique o perfeito funcionamento da luminária.

3/ Substituição das peças e manutenção

• Substituição das lâmpadas

Esta luminária incorpora lâmpadas LED. As lâmpadas desta luminária não podem ser substituídas.

A manutenção e a reparação só devem ser realizadas por um profissional qualificado ou o serviço pós-venda.

A fonte luminosa desta luminária não é substituível; quando a fonte luminosa tiver alcançado o seu fim de vida útil, deverá substituir toda a luminária.

• Substituição e limpeza

- A limpeza da sua luminária deve ser feita com um pano macio e seco. Não utilize detergentes, solventes ou produtos abrasivos.

- Para pedir peças de reposição, contate o nosso serviço pós-venda (ver detalhes de contato na secção 6/).

- Utilize apenas peças de reposição originais fornecidas pelo fabricante.

4/ Conformidade

A marcação CE cobre a conformidade com a Directiva de Baixa Tensão 2014/35/UE, a Directiva de Compatibilidade Electromagnética 2014/30/UE, a Directiva de Concepção Ecológica (ErP) 2009/125/CE, e a Directiva RoHS 2011/65/UE e sua alteração (UE) 2015/863.

5/ Meio ambiente



Não deite fora os produtos eléctricos e electrónicos em fim de vida útil com o lixo doméstico. Coloque-os em um ponto de recolha para reciclagem. Contacte as autoridades locais ou seu revendedor.

6/ Garantia

Apesar dos cuidados tomados em nosso produto e caso encontre quaisquer problemas, pedimos que entre em contato com o seu vendedor.

Este produto tem uma garantia voluntária do fabricante de 24 meses a partir da data de compra, certificada pelo vendedor, com garantia total das peças e mão de obra, de acordo com o fim a que se destina o produto e com as instruções do manual. Esta garantia não se aplica a qualquer instalação incorrecta, má utilização, falta de manutenção, ligação incorrecta, sobretensão, as peças de desgaste normal, reparação tentada por sua conta, desmontagem ou modificação do produto ou da alimentação, quedas ou choques.

Os custos de transporte e embalagem ficam a cargo do comprador e a garantia voluntária não pode, em caso algum, dar direito a perdas e danos. Em caso de devolução, assegure a solidez do pacote que deve conter o aparelho. Não respondemos pelos danos no aparelho durante o transporte. O produto deve ser devolvido completo, com todos os acessórios originais fornecidos e com a cópia da prova de compra (fatura e/ou recibo).

Independenteamente da garantia voluntária concedida, o fabricante permanece responsável pela falta de conformidade do bem com o contrato e pelos vícios redibitórios nos termos previstos da Lei das Garantias (Decreto-Lei n.º 67/2003, alterado pelo Decreto-Lei n.º 84/2008).

Falsas indicações de data ou rasuras nos isentam de qualquer obrigação.

Muito importante: Para qualquer devolução ao nosso serviço pós-venda durante o período de garantia, é obrigatório juntar a fatura e/ou o recibo de compra, únicas provas admitidas.

Serviço pós-venda:

UNIPRO

ZI LA BOR