

COMPTEUR ÉLECTRIQUE MONOPHASÉ 45A MID

OHMTEG

Réf. 423730



Notice d'utilisation

1/ Instructions de sécurité

● Information pour votre sécurité

Ce manuel ne contient pas toutes les mesures de sécurité nécessaires au fonctionnement de ce compteur car des conditions de fonctionnement spécifiques, ou des normes locales, peuvent impliquer des mesures supplémentaires. Toutefois, les informations qu'il contient doivent être respectées pour votre sécurité et pour éviter d'endommager le compteur. Ces informations sont mises en évidence par les pictogrammes suivants:



● Danger

Le non respect de ces instructions peut entraîner un décès, de graves blessures ou des dégâts matériels considérables.



● Attention

Risque de choc électrique. Le non respect des mesures de sécurité peut entraîner un décès, de graves blessures ou des dégâts matériels considérables.

● Personnel qualifié

L'installation et l'utilisation de ce matériel doivent uniquement être opérées par un personnel qualifié. Sont considérées comme qualifiées les personnes préalablement formées et habilitées au travail en environnement électrique conformément aux normes locales.

● Utilisation aux fins prévues

Ce produit doit uniquement être utilisé suivant les prescriptions techniques spécifiées dans le catalogue et le manuel d'utilisation fourni avec le compteur.

● Prise en main

Un fonctionnement optimal du produit nécessite un transport, un stockage, une installation et un raccordement appropriés ainsi que des opérations de maintenance adaptées. Certaines parties du compteur pouvant présenter des éléments sous tension dangereuse.

- Utiliser uniquement des outils isolés adaptés aux tensions pour lesquelles ce produit est prévu.
- Ne pas brancher le compteur avant mise hors tension de l'installation.
- Placer le compteur dans un environnement sec.
- Le compteur est prévu pour une utilisation en intérieur et doit être installé dans un tableau électrique, en conformité avec la réglementation locale.
- Ne pas installer le compteur dans une zone explosive, trop poussiéreuse ou trop humide.
- Assurez-vous que les sections de câbles soient adaptées au courant maximum supporté par ce produit.
- Ne pas raccorder ce compteur à un réseau triphasé 400V AC.
- Vérifier tous les raccordements ainsi que les serrages avant la mise sous tension.
- Ne pas toucher les bornes de raccordement à main nues, avec du métal, un fil dénudé ou tout autre matériau conducteur sous peine de vous exposer à un choc électrique pouvant entraîner des blessures sérieuses ou un décès.
- Assurez-vous que les caches de protection soient remis en place après l'installation.
- La maintenance et la réparation de ce compteur ne peuvent être effectuées que par un personnel qualifié.
- N'ouvrez pas le compteur et ne briser aucun scellé. Cela peut influencer sur les fonctionnalités et la précision du compteur et met un terme à toute garantie.
- Ne pas laisser tomber le compteur et éviter tout impact physique.

2/ Description

Ce compteur électrique permet de mesurer et d'afficher la consommation d'énergie sur un circuit électrique dédié. Il est possible de plomber les bornes de connexion. Aucune remise à zéro n'est possible. Ce compteur est certifié MID et peut donc ainsi être utilisé pour toute facturation. Il est uniquement destiné au raccordement à un réseau monophasé 2 fils (1 phase + 1 neutre). Il peut être raccordé directement sur des installations jusqu'à 45 A. En outre, le compteur possède également une sortie à impulsions.

3/ Caractéristiques

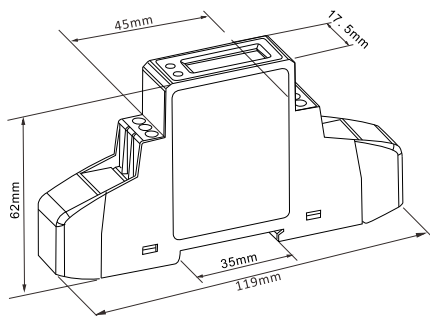
● Caractéristiques techniques

Tension nominale (Un)	230V
Plage de tension de fonctionnement	176~276V
Caractéristiques d'isolation :	
-Tension AC supportée	4kV pendant 1 minute
-Tension de tenue aux chocs	6kV - forme d'onde 1.2μs
Courant de base (Ib)	5A
Courant maximum (Imax)	45A
Courant de démarrage	0,4% Ib
Surintensité de courte durée	30Imax pendant 0,01s
Fréquence d'utilisation	50 Hz
Consommation interne	≤ 2W/10VA
Sortie à impulsions	1000imp/kWh
Affichage	LCD
Lecture max.	99999.9kWh

● Critères de performance

Humidité en fonctionnement	≤ 90%
Humidité en stockage	≤ 95%
Température de fonctionnement	-25°C à +55°C
Température de stockage	-40°C à +70°C
Température de référence	23°C ± 2°C
Temps de préchauffage	3s
Norme internationale	IEC 62053-21 / EN 50470-1/3
Classe de précision	Classe 1 / Classe B
Indice de protection	IP51 (utilisation en intérieur)
Environnement mécanique	M1
Environnement électromagnétique	E2
Classe d'isolation	II
Degré de pollution	2

4/ Dimensions



Importé par UNIPRO
ZI La Borie
43120 Monistrol sur Loire - FRANCE

REF. 423730

5/ Installation

- Nous vous recommandons de dimensionner le câble de raccordement utilisé pour connecter le compteur en fonction de la capacité du disjoncteur ou du dispositif de protection utilisé dans le circuit, conformément aux réglementations locales.
- Nous vous recommandons d'installer un disjoncteur ou un coupe-circuit sur le câble d'entrée, qui sera utilisé comme dispositif de déconnexion pour le compteur d'énergie. Il est conseillé d'installer le disjoncteur ou le coupe-circuit à proximité du compteur d'énergie afin d'être plus commode pour l'utilisateur. Le disjoncteur ou le coupe-circuit devra répondre aux spécificités de l'installation électrique du bâtiment et être conforme aux réglementations locales.
- Le compteur doit être installé dans un environnement ignifugé.
- Le compteur doit être installé dans un endroit sec et bien ventilé.
- Le compteur doit être installé dans un boîtier de protection lorsqu'il est placé dans un environnement dangereux ou poussiéreux.
- Le compteur peut être installé et utilisé après avoir été correctement testé.
- Le compteur doit être installé à une hauteur adéquate, qui facilite la lecture.

6/ Utilisation

● Indicateur de consommation

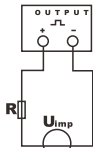
La LED sur la face avant indique la consommation mesurée par le compteur. Lorsque une énergie circule, la LED clignote. Plus elle clignote rapidement, plus la consommation est importante. Pour ce compteur, la fréquence de clignotement de la LED est de 1000imp/kWh (= 1 Wh/imp).

● Affichage du compteur

Le compteur d'énergie est équipé d'un afficheur LCD à 6 chiffres qui permet de mesurer la consommation. L'afficheur ne peut pas être remis à zéro. Avant que la mesure atteigne 10000 kWh, l'écran LCD affiche xxxx.xx (4 chiffres + 2 décimales). Après avoir atteint 10000 kWh, l'écran LCD affiche xxxxx.x (5 chiffres + 1 décimale). La lecture max. est de 99999.9 kWh, puis le compteur retourne à 0000.00 kWh.

● Sortie à impulsions

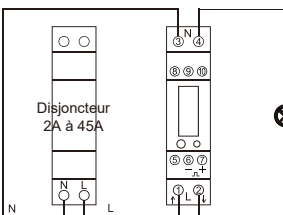
Le compteur possède une sortie à impulsions, totalement isolée du circuit interne. Les impulsions sont générées proportionnellement à l'énergie mesurée. Cette sortie à impulsions est destinée à des fins de test (bornes 6 et 7). Généralement, la sortie à impulsions est utilisée pour tester la précision ou pour permettre une lecture à distance. La sortie à impulsions est soumise à une polarité. Elle est de type passive et nécessite une source de tension externe pour fonctionner correctement. La source de tension externe doit générer une tension entre 5V et 27V DC, et le courant d'entrée ne doit pas dépasser 27mA DC. Pour raccorder la sortie à impulsions, connectez le fil de tension 5-27V DC à la borne 7 (anode) et le fil du signal (s) à la borne 6 (cathode). Les impulsions du compteur sont indiquées sur la face avant.



ATTENTION : la sortie à impulsions doit être alimentée comme indiqué dans le schéma ci-contre. Respectez scrupuleusement les polarités et le mode de raccordement. Optocoupleur avec contacts SPST-NO libres de potentiel.

Plage de tension des contacts : 5-27V DC
Courant d'entrée max. : 27mA DC

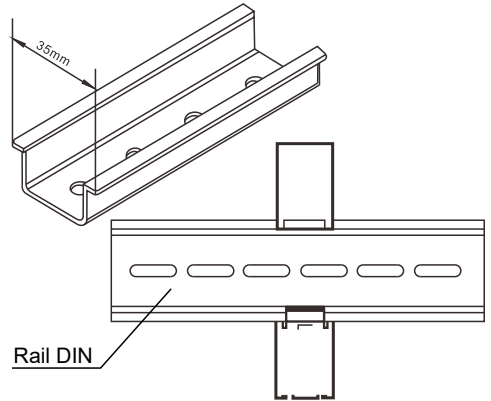
7/ Schéma de câblage



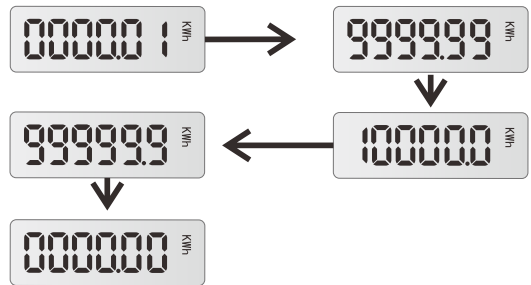
Borne 1 : Entrée Phase (L-IN)
Borne 2 : Sortie Phase (L-OUT)
Bornes 3 et 4 : Neutre
Bornes 6 et 7 : Sortie impulsion

Section des câbles	
Impulsion	Charge
0.5-1.5mm ²	2.5-6mm ²

8/ Montage sur rail DIN



9/ Affichage LCD



10/ Déclaration de conformité MID

UNIPRO
ZA La Borie 2,
43120 Monistrol sur Loire - France

Nous déclarons, sous notre propre responsabilité, que le compteur électrique :

Modèle	Tension	Courant admissible	Fréquence
423730	230V AC	0.25-5(45)A	50 Hz

Est conforme aux exigences essentielles de la Directive sur les instruments de mesure 2014/32/UE.

Organisme notifié de l'examen «UE de type» :
SGS FIMKO OY
Takomotie 8 - 00380 Helsinki - Finlande
No. d'identification : 0598
No. du certificat Annexe II (Module B) : 0120/SGS0701

Suivant la norme : EN 50470-3:2022

Dossier technique constitué par :
Vincent SAUZARET, Directeur Qualité

Fait à Monistrol sur Loire, le 31 juillet 2024,

Vincent SAUZARET



Ce produit est marqué du symbole du tri sélectif relatif aux déchets d'équipements électriques et électroniques. Cela signifie que ce produit ne doit pas être mis au rebut avec les déchets ménagers mais doit être pris en charge par un système de collecte sélective conformément à la réglementation en vigueur. Il sera ensuite soit recyclé soit démantelé afin de réduire les impacts sur l'environnement, les produits électriques et électroniques étant potentiellement dangereux pour l'environnement et la santé humaine en raison de la présence de substances dangereuses. Pour plus de renseignements, vous pouvez contacter votre administration locale ou régionale.

