

Installation électrique



TABLEAU NU À RAILS AMOVIBLE

| | | |
|-----------|--------|--------------------------------|
| Référence | 423204 | Tableau 1 rangée – 13 modules |
| | 423205 | Tableau 2 rangées – 26 modules |
| | 423206 | Tableau 3 rangées – 39 modules |
| | 423207 | Tableau 4 rangées – 52 modules |

Type de pose en saillie

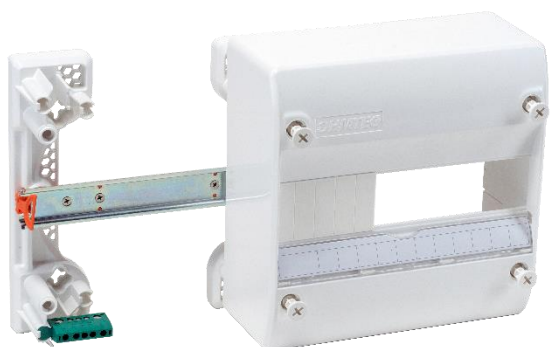
Composition

- Porte-étiquette
- Étiquettes adhésives
- 1 obturateur
- Rail DIN amovible

Compatibilité Portes et GTL OHMTEC

- 1 rangée: 1 bornier de terre 5 voies
- 2 rangées: borniers Phase/neutre 5 voies et Terre 15 voies
- 3 rangées: borniers Phase/neutre 5 voies et Terre 27 voies
- 4 rangées: borniers Phase/neutre 5 voies et Terre 27 voies

Borniers

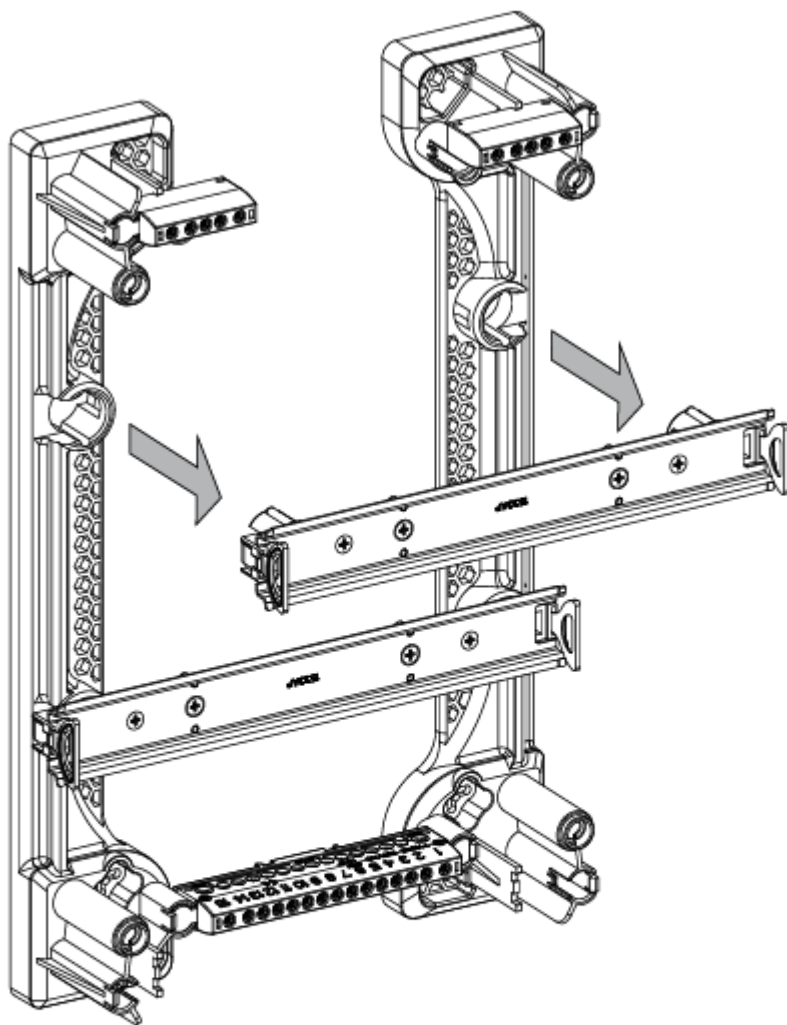
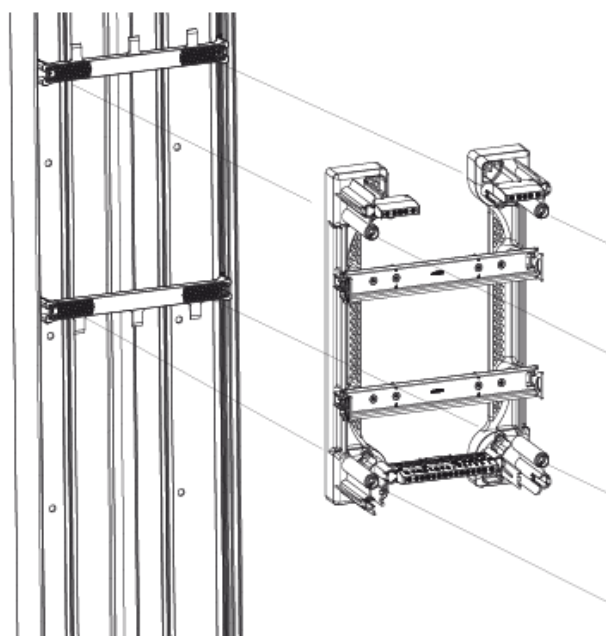
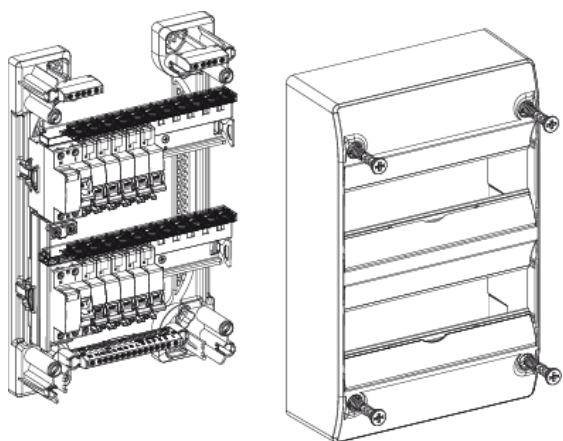


ACCESSOIRES

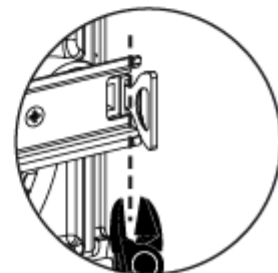
| Référence | 423629 | 423135 | 423136 | 423137 | 423138 |
|-----------|-------------------------|-------------------|--------------------|--------------------|--------------------|
| | Obturateur 9 modules | Porte 1 rangée | Porte 2 rangées | Porte 3 rangées | Porte 4 rangées |



Installation électrique



- Après avoir procédé à tous les branchements, il est recommandé de couper les languettes des rails amovibles, à l'aide d'une pince coupante, si celles-ci s'avèrent gênantes une fois l'installation terminée.



Installation électrique

