

INSTRUCTIONS DE MISE EN OEUVRE



L'installation doit être effectuée
exclusivement par un personnel qualifié.



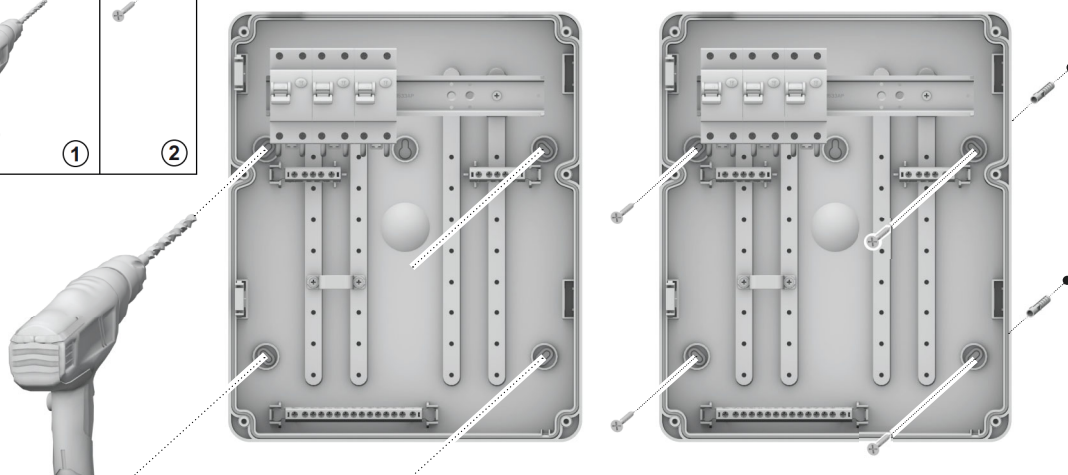
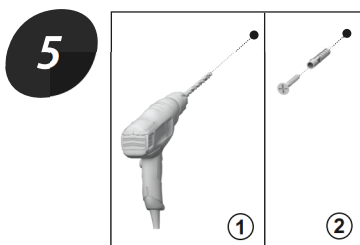
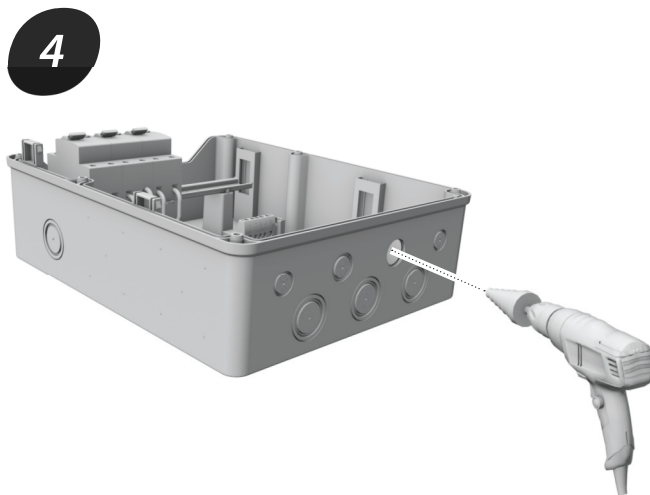
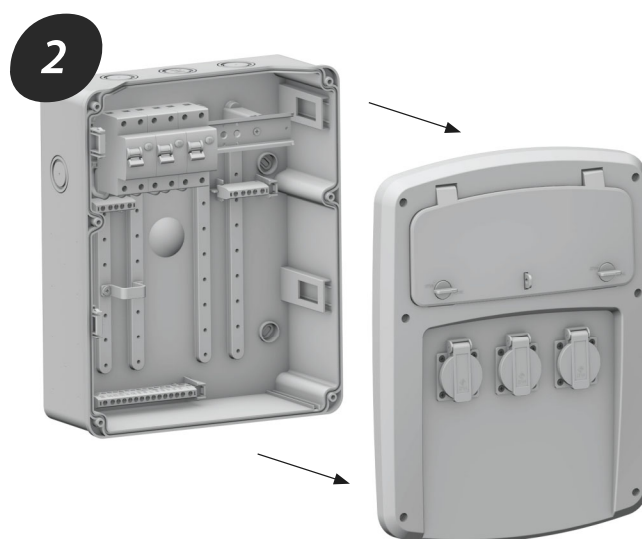
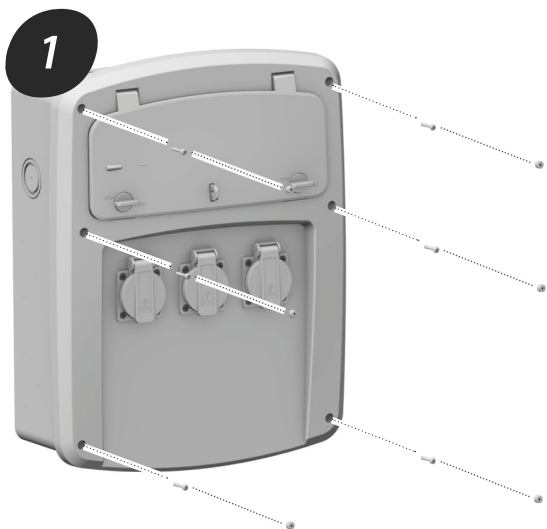
COFFRET DE RECHARGE POUR VÉLOS ET TROTTINETTES ÉLECTRIQUES

Réf. 423899

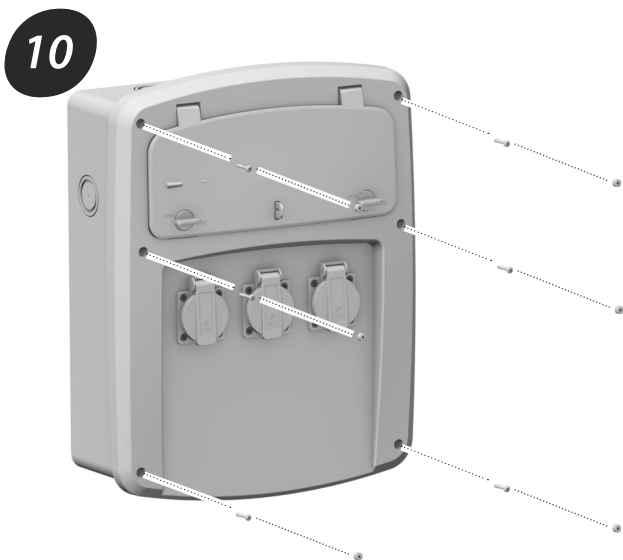
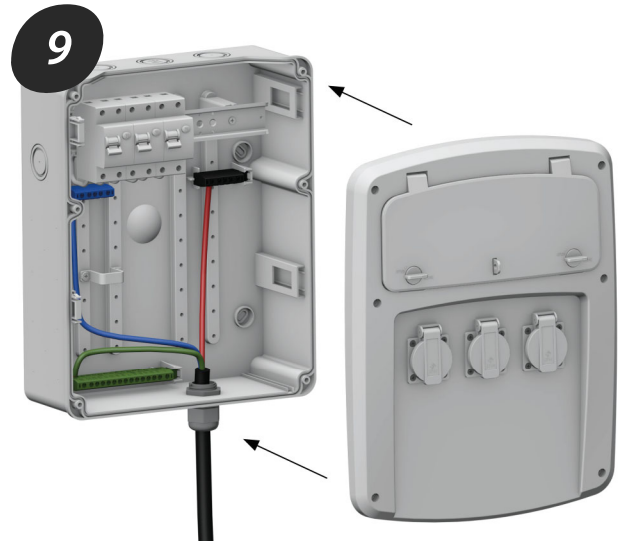
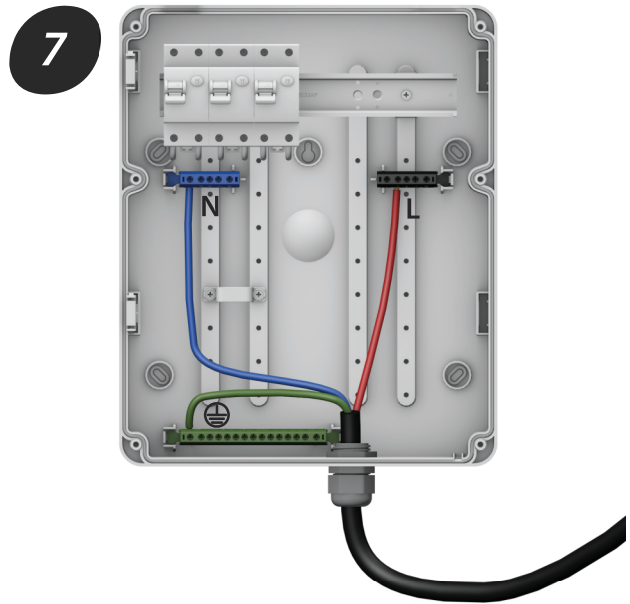


OHMTEC

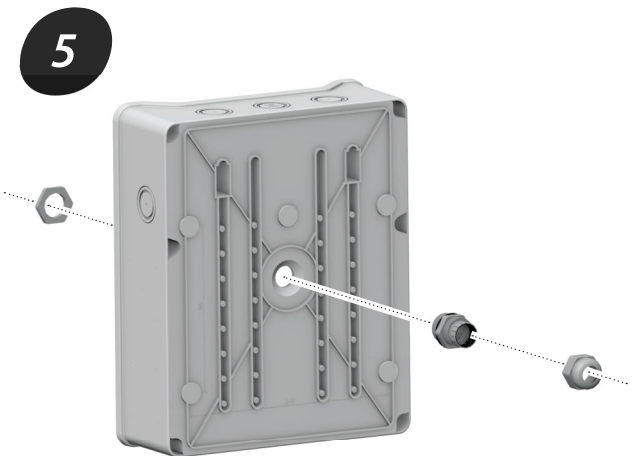
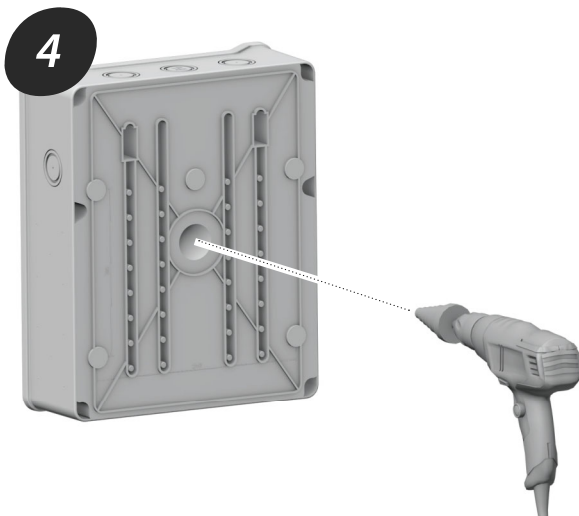
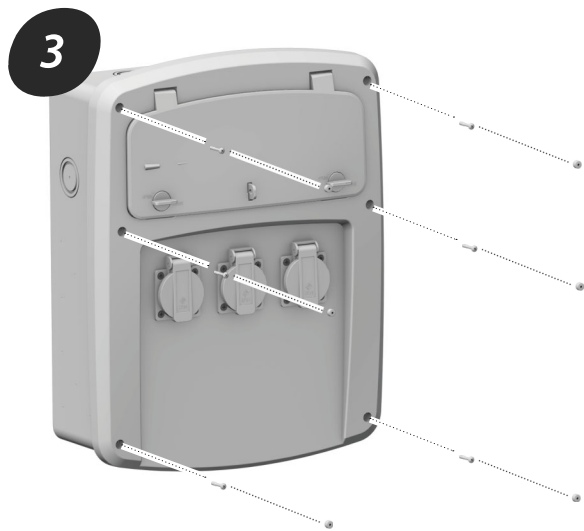
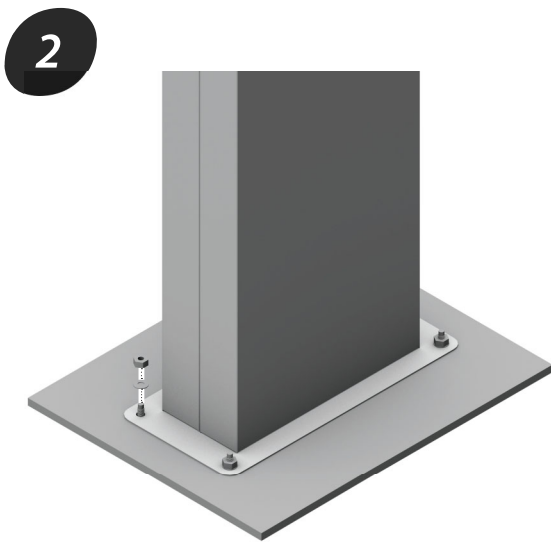
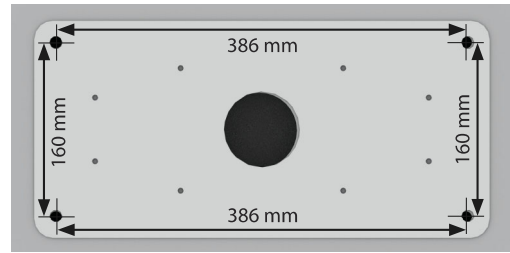
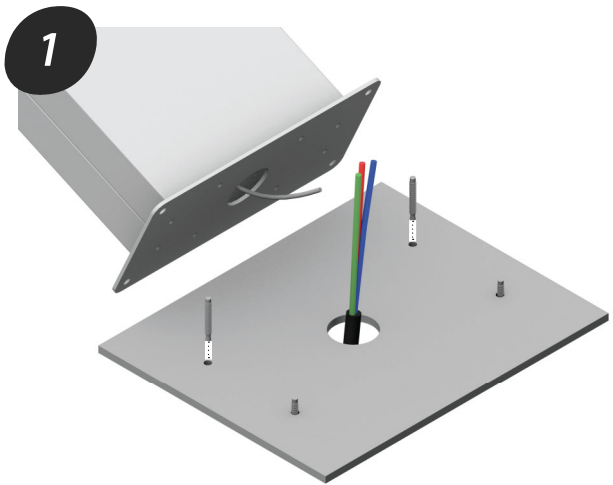
FIXATION MURALE



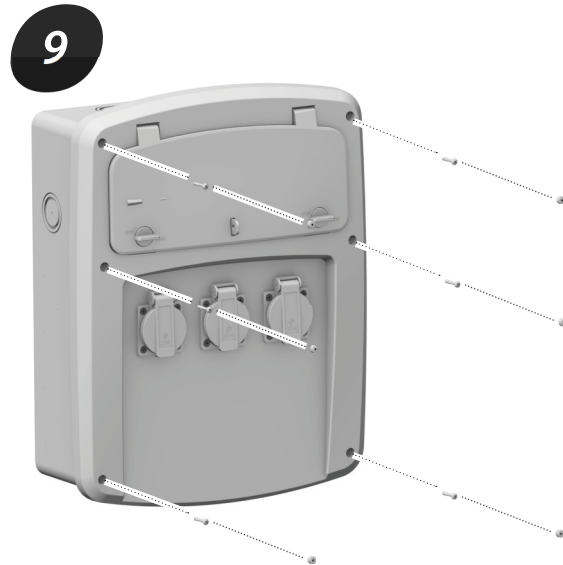
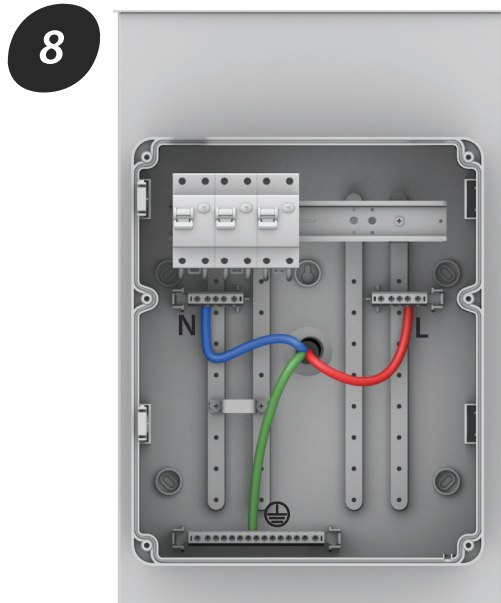
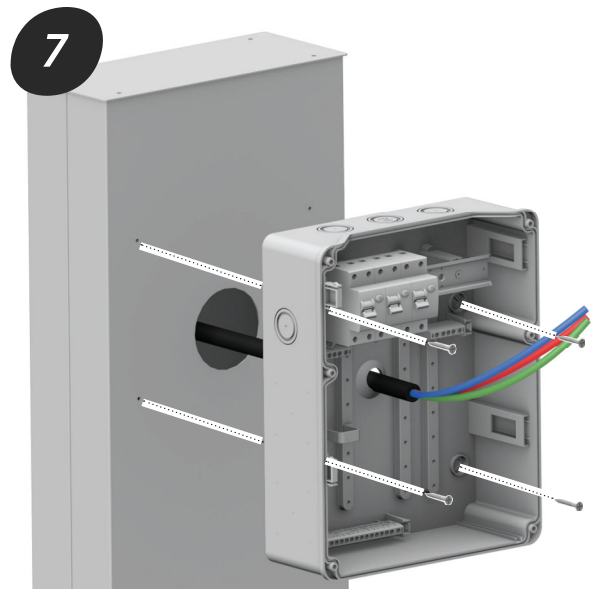
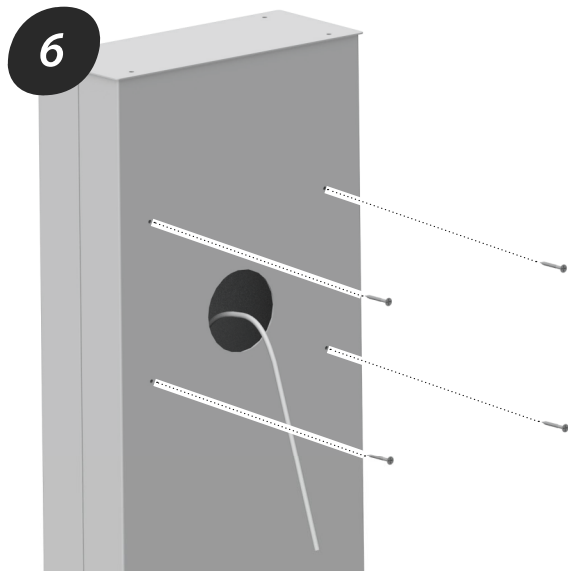
FIXATION MURALE



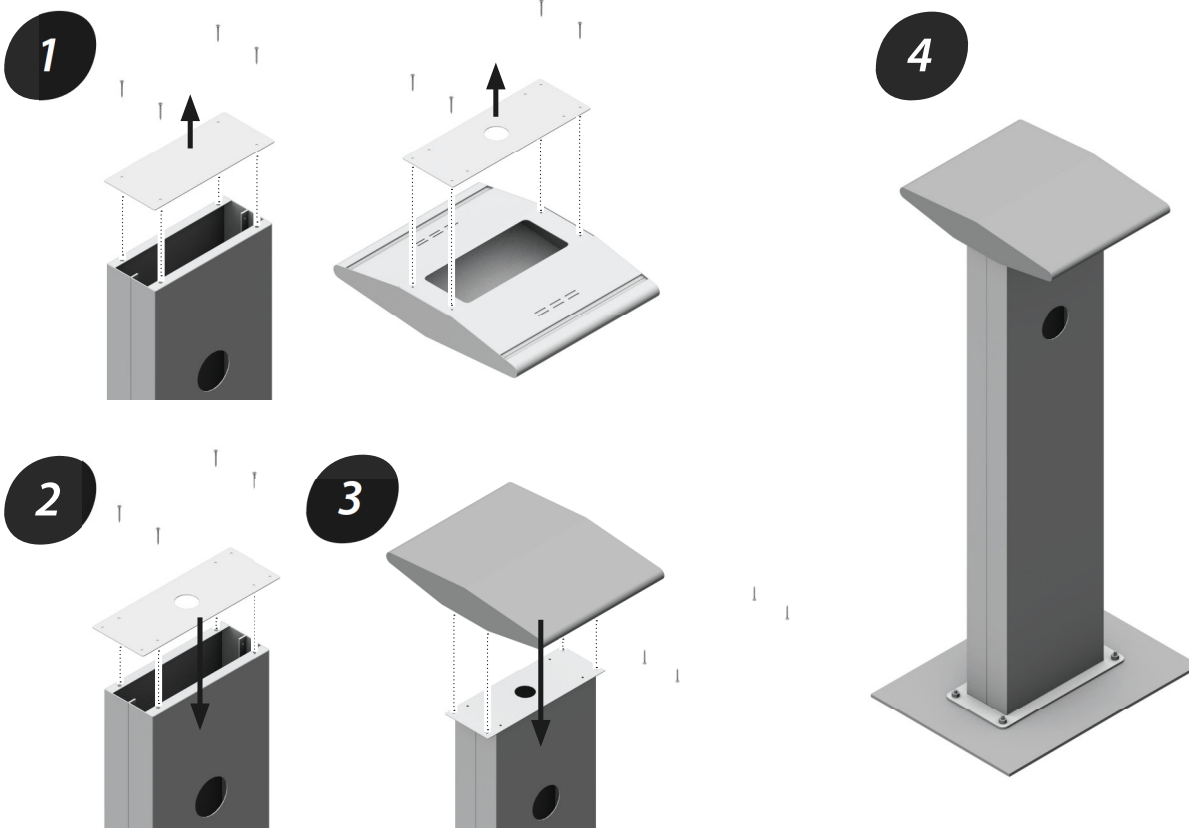
FIXATION AU SOL SUR BORNE MÉTALLIQUE



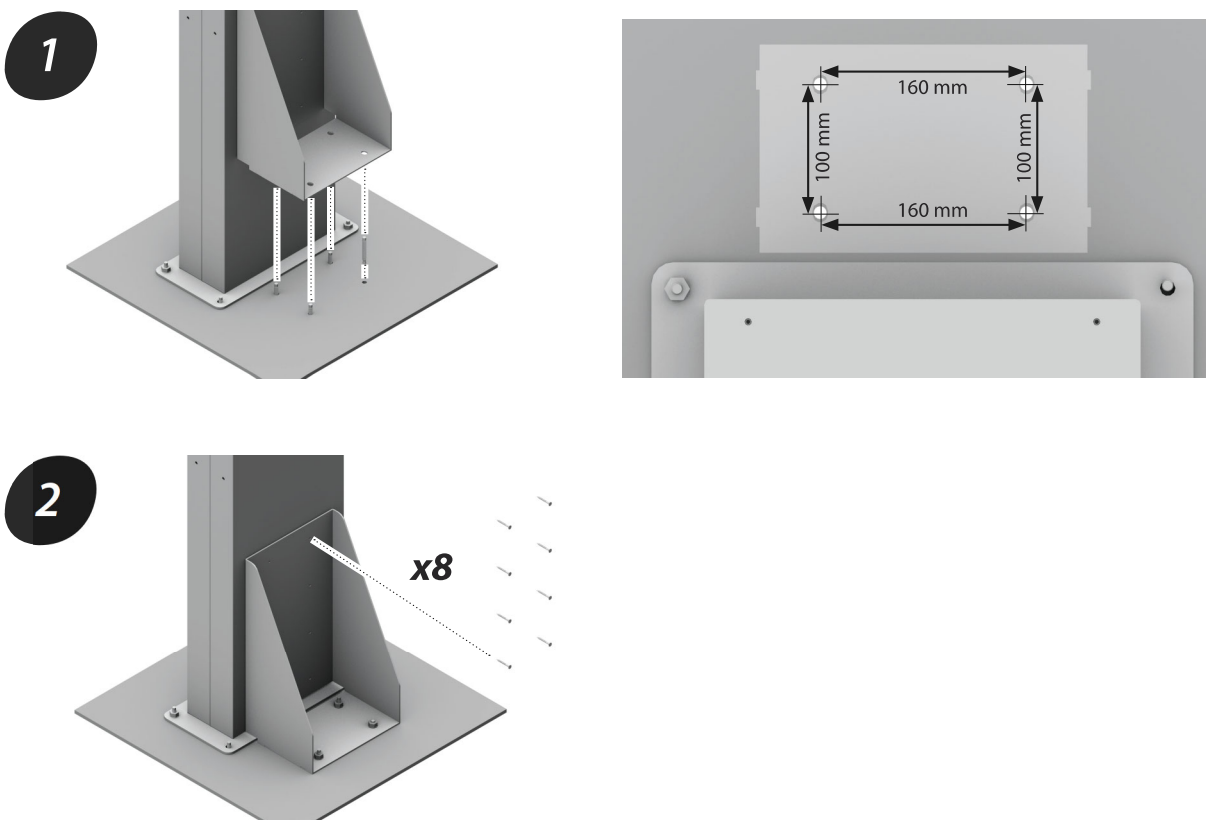
FIXATION AU SOL SUR BORNE MÉTALLIQUE



CASQUETTE



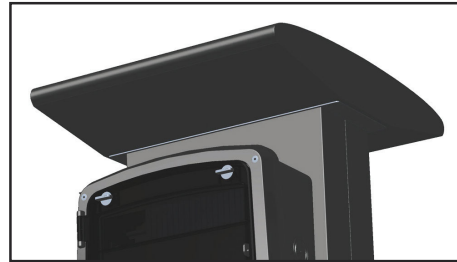
SUPPORT DE MAINTIEN



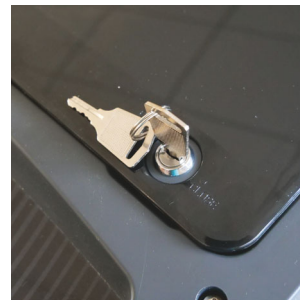
ACCESSOIRES DISPONIBLES



Réf. 423490
Borne métallique nue



Réf. 423492
Casquette pour borne métallique



Réf. 714265
Serrure amovible



Réf. 423491
Support de maintien pour borne métallique



Réf. 423730
Compteur électrique MID



Réf. 423480
Compteur connecté Wi-Fi



Réf. 714334
Kit d'éclairage LED avec protection et horloge mécanique

• CARACTÉRISTIQUES :

Référence	Courant assigné / Tension	Pouvoir de coupure	Nombre de prises	Nombre de disjoncteurs différentiels 1P+N	Indice IP / IK	Dimensions
423899	16A / 230V~	6 kA	3	3	IP65 / IK08	420 x 330 x 160 mm

Ce coffret de recharge pour vélos et trottinettes électriques permet la recharge simultanée de 3 vélos électriques tout en garantissant une protection optimale. Chaque prise est protégée indépendamment par un disjoncteur différentiel. Idéal dans un garage, un camping ou des locaux techniques, il garantira la meilleure charge.

• MONTAGE :

FIXATION MURALE

Étapes de montage (⚠ se référer aux illustrations au début de cette notice) :

- 1 Retirer les bouchons de vis à l'aide d'un tournevis puis desserrer les vis de fixation du coffret.
- 2 Ouvrir le coffret électrique en retirant le couvercle avec précaution.
- 3 et 4 Usiner l'entrée de câble par le bas en utilisant une perceuse et un foret conique étagé.
- 5 Fixer le coffret électrique au mur en utilisant des chevilles et des vis (non fournis) adaptées.
- 6 Dévisser le presse-étoupe pour permettre l'insertion du câble d'alimentation. Faire passer le câble d'alimentation dans le presse-étoupe.
- 7 Procéder aux raccordements électriques comme indiqué ci-dessous.
Visser fermement le presse-étoupe. Le presse-étoupe doit être enfoncé à ras dans la paroi du boîtier et être fermement serré.
- 8 **ATTENTION : PAR MESURE DE SÉCURITÉ, PENSEZ À BIEN RESSERRER TOUTES LES CONNEXIONS À VIS AVANT LA MISE EN SERVICE DU COFFRET.**
- 9 Refermer le coffret électrique, en vous assurant que tous les câbles sont bien fixés à l'intérieur. Veiller particulièrement à ce que les câbles ne soient pas coincés entre le couvercle et le boîtier.
- 10 Resserrer les vis de fixation du coffret et replacer les bouchons de vis. Mettre le coffret électrique sous tension.

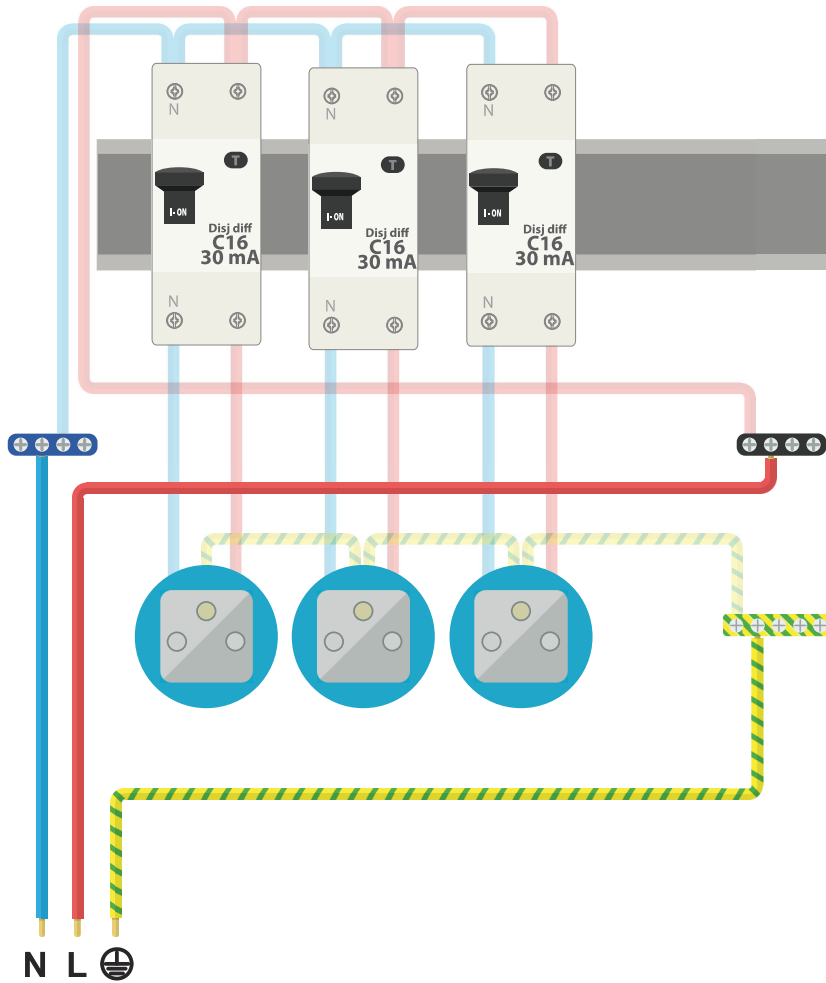
FIXATION AU SOL SUR BORNE MÉTALLIQUE

Étapes de montage (⚠ se référer aux illustrations au début de cette notice) :

- 1 et 2 Préparer un socle en béton devant recevoir la borne, puis fixer celle-ci dans sa position définitive à l'aide de 4 goujons d'ancrage de diamètre 10 mm (**non fournis**). Utiliser le tire-fil fourni pour faciliter le passage du câble d'alimentation à travers la borne.
- 3 Retirer les bouchons de vis à l'aide d'un tournevis puis desserrer les vis de fixation du coffret.
- 4 Percer un trou pour l'entrée de câble par l'arrière en utilisant une perceuse et un foret conique étagé.
- 5 Dévisser le presse-étoupe pour permettre l'insertion du câble d'alimentation.
- 6 Retirer les vis de fixation du coffret pré-montées sur la borne.
- 7 Faire passer le câble d'alimentation dans le presse-étoupe et visser fermement le presse-étoupe. Le presse-étoupe doit être enfoncé à ras dans la paroi du boîtier et être fermement serré.
Fixer le coffret électrique à la borne en utilisant les vis retirées précédemment.
- 8 Procéder aux raccordements électriques comme indiqué ci-dessous.
- 8 **ATTENTION : PAR MESURE DE SÉCURITÉ, PENSEZ À BIEN RESSERRER TOUTES LES CONNEXIONS À VIS AVANT LA MISE EN SERVICE DU COFFRET.**
- 9 Refermer le coffret électrique, en vous assurant que tous les câbles sont bien fixés à l'intérieur. Veiller particulièrement à ce que les câbles ne soient pas coincés entre le couvercle et le boîtier. Resserrer les vis de fixation du coffret et replacer les bouchons de vis.
- 10 Mettre le coffret électrique sous tension.

• RACCORDEMENTS ÉLECTRIQUES :

- Relier le coffret électrique à l'alimentation par un câble U1000R2V de section 3G10mm² (**câble non fourni**).
- Faire passer le câble par le presse étoupe fourni.
- Faire passer le câble par l'une des entrées de câble défonçables du coffret.
- Connecter le fil de phase (**L**) au bornier de phase (noir) et le fil de neutre (**N**) au bornier de neutre (bleu).
- Relier le fil de terre (⊕) au bornier de terre (vert).
- Ajuster la longueur du câble et serrer l'écrou du presse étoupe.



• CONSIGNES DE SÉCURITÉ :



ATTENTION : L'installation de ce matériel ne doit être réalisée que par des personnels qualifiés, connaissant les règles de sécurité.

La tension d'alimentation doit correspondre à celle indiquée sur l'étiquette des caractéristiques à savoir : 230V~50Hz, 16A. N'utilisez aucun autre type d'alimentation.

Il doit être procédé régulièrement au test de bon fonctionnement des dispositifs de protection (interrupteur différentiel, disjoncteur).

Raccordez les vélos et trottinettes électriques sur les prises appropriées, à l'aide de fiches conformes aux normes européennes et françaises.

Les câbles et prolongateurs utilisés doivent être de type H07RNF, conformément aux normes et réglementations en vigueur ; les enrouleurs doivent être entièrement déroulés pour éviter qu'ils ne fondent !

Lorsqu'un appareil électrique est utilisé à une distance importante de l'alimentation, assurez-vous que le cordon prolongateur a une dimension suffisante pour transporter le courant dont l'appareil électrique a besoin. Un cordon prolongateur sous dimensionné provoquera une chute de tension dans la ligne conduisant à une surchauffe et à une perte de puissance.

Seuls des cordons prolongateurs ronds comportant un revêtement figurant sur la liste établie par les laboratoires peuvent être utilisés.

Avant d'utiliser tout cordon prolongateur, vérifiez qu'il ne comporte pas de fils qui dépassent ou sont nus et que l'isolant n'est pas coupé ou usé. Réparez ou remplacez immédiatement un cordon endommagé ou usé.

Lors de maintenance électrique, les appareils doivent être débranchés.

Toute réparation ou modification est dangereuse pour des personnes non averties.

Le volet des dispositifs de protection (disjoncteur, interrupteur différentiel) doit être maintenu fermé : protection contre les intempéries.

• INSTRUCTIONS DE MISE A LA TERRE :



ATTENTION : Le coffret étanche doit être impérativement relié à la terre.

Vérifiez que la mise à la terre de l'installation sur laquelle est branchée le coffret étanche est effective.

En cas de mauvais fonctionnement ou de court-circuit, la mise à la terre fournit un chemin de moindre résistance au courant électrique et réduit le risque de décharge électrique.

Un raccordement mal fait du conducteur de mise à la terre de l'équipement peut entraîner un risque de décharge électrique.

Le conducteur dont la gaine isolante est vert avec ou sans raie jaune est le conducteur de mise à la terre.

Si la réparation ou le remplacement du cordon d'alimentation est nécessaire, ne raccordez pas le conducteur de terre à une borne sous tension.

Renseignez-vous auprès d'un électricien qualifié ou d'une personne responsable de l'entretien si les instructions de mise à la terre ne sont pas complètement comprises ou s'il y a un doute quant à la mise à la terre correcte de l'appareil électrique.

Réparez ou remplacez immédiatement un cordon endommagé ou usé.

• GARANTIE ET SERVICE APRÈS-VENTE :

Malgré tout le soin apporté à notre produit et pour le cas où vous rencontreriez un problème quelconque, nous vous demandons de bien vouloir vous adresser à votre vendeur.

Ce produit dispose d'une garantie contractuelle du vendeur de 36 mois à partir de la date d'achat, certifiée par ledit vendeur, en garantie totale des pièces et main-d'oeuvre, dans le cadre d'une utilisation conforme à la destination du produit et aux instructions du manuel d'utilisation.

Cette garantie ne s'applique pas à toute mauvaise utilisation, tout mauvais entretien, toute erreur de branchement, survoltage, prise de courant défectueuse, bris de boîtier, aux pièces d'usure normale, réparation tentée par vos soins, démontage ou modification du produit ou de son alimentation, chutes ou chocs.

Les frais de port et d'emballage sont à la charge de l'acheteur et, en aucun cas, la garantie contractuelle ne peut donner droit à des dommages et intérêts. En cas de retour, veillez à la solidité de l'emballage contenant l'appareil. Nous ne répondons pas d'un appareil abîmé pendant le transport. Le produit doit être retourné complet avec tous les accessoires livrés d'origine et avec la copie du justificatif d'achat (facture et/ou ticket de caisse).

De fausses indications de la date ou des ratures nous déchargent de toute obligation.

Très important : pour tout retour SAV pendant la durée de garantie, la facture et/ou le ticket de caisse, seuls justificatifs admis, est impératif.

Service après-vente :
UNIPRO
ZI LA BORIE
43120 MONISTROL SUR LOIRE
Tel : 04 71 61 13 91
Fax : 04 71 61 06 29
Email : sav@unipro-group.fr

Indépendamment de la garantie contractuelle ainsi consentie, le vendeur reste tenu des défauts de conformité du bien au contrat et des vices rédhibitoires dans les conditions prévues aux articles 1641 à 1649 du code civil.

Articles relatifs à la garantie légale

Code de la consommation :

- Article L217-4

Le vendeur livre un bien conforme au contrat et répond des défauts de conformité existant lors de la délivrance.

Il répond également des défauts de conformité résultant de l'emballage, des instructions de montage ou de l'installation lorsque celle-ci a été mise à sa charge par le contrat ou a été réalisée sous sa responsabilité.

- Article L217-5

Le bien est conforme au contrat :

1° S'il est propre à l'usage habituellement attendu d'un bien semblable et, le cas échéant :

- s'il correspond à la description donnée par le vendeur et possède les qualités que celui-ci a présentées à l'acheteur sous forme d'échantillon ou de modèle ;

- s'il présente les qualités qu'un acheteur peut légitimement attendre eu égard aux déclarations publiques faites par le vendeur, par le producteur ou par son représentant, notamment dans la publicité ou l'étiquetage ;

2° Ou s'il présente les caractéristiques définies d'un commun accord par les parties ou est propre à tout usage spécial recherché par l'acheteur, porté à la connaissance du vendeur et que ce dernier a accepté.

- Article L217-12

L'action résultant du défaut de conformité se prescrit par deux ans à compter de la délivrance du bien.

Code civil :

- Article 1641

Le vendeur est tenu de la garantie à raison des défauts cachés de la chose vendue qui la rendent impropre à l'usage auquel on la destine, ou qui diminuent tellement cet usage que l'acheteur ne l'aurait pas acquise, ou n'en aurait donné qu'un moindre prix, s'il les avait connus.

- Article 1648

L'action résultant des vices rédhibitoires doit être intentée par l'acquéreur dans un délai de deux ans à compter de la découverte du vice.

- Article 1641 à 1649

