



SPECIFICATIONS
FILTRE MAGNETIQUE
11.000 GAUSS

Ref. 5392001110



Instructions avant utilisation

Cher utilisateur, merci beaucoup d'avoir choisi le filtre magnétique PARETA


Manuel de l'utilisateur

Ce manuel décrit en détail les fonctions du produit et les opérations d'installation.

Avant utilisation, veuillez lire attentivement toutes les parties de ce manuel.

La société se réserve le droit de modifier la version existante sans préavis.

Inspection préliminaire

 Dès réception du produit, veuillez inspecter soigneusement l'emballage et tout le contenu de recherche d'éventuels dommages dus au transport ou de toute autre nature. Vérifiez que le produit est celui qui correspond à l'étiquette de l'emballage, et donc celui que vous avez choisi.

En cas de divergence ou d'incertitude dans l'apparence, les spécifications, etc., veuillez contacter immédiatement le fournisseur et expliquer la raison du défaut ou de l'erreur possible. En cas de doute sur l'installation du produit, veuillez ne pas l'utiliser. Se faire conseiller au préalable sur son installation et son utilisation.

Avertissement

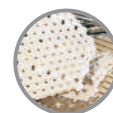
Le filtre magnétique est équipé d'une barre magnétique puissante qui génère un fort effet de champ magnétique autour de lui. Faites toujours attention à cet effet lors de l'installation, de l'entretien et de l'utilisation. Ne placez pas le filtre ou son noyau magnétique à côté d'un équipement électronique pour éviter tout dommage éventuel. De plus, ne placez pas le filtre ou son noyau à proximité d'appareils susceptibles d'être affectés ou endommagés par le champ magnétique généré.



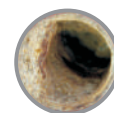
Utilisation du produit

Le filtre magnétique est installé dans les systèmes de chauffage et d'énergie solaire. Sa mission est de séparer en permanence la saleté et les substances magnétiques générées et également de purger automatiquement l'air existant, grâce au purgeur situé dans la partie supérieure du corps. De cette façon, le bruit dans l'installation est éliminé, les pertes de charge sont réduites, les dommages dus à la surchauffe de la chaudière, de la pompe et de tous les appareils installés sont évités et l'efficacité est gagnée dans tout le système. La sortie inférieure des eaux usées doit pouvoir nettoyer et vidanger le filtre de toutes les particules collectées, de manière contrôlée et sans qu'il soit nécessaire de vider l'installation.

Schéma du principe de fonctionnement



Incrustations dans les radiateurs



Incrustations dans les tuyauteries



Impuretés magnétiques



Incrustations en chaudières



 Oxyde de fer  Autres impuretés



Le matériau utilisé dans la fabrication du vase intérieur est le polyamide PA66-GF30 avec une charge de 30% de fibre de verre, conforme aux normes européennes.

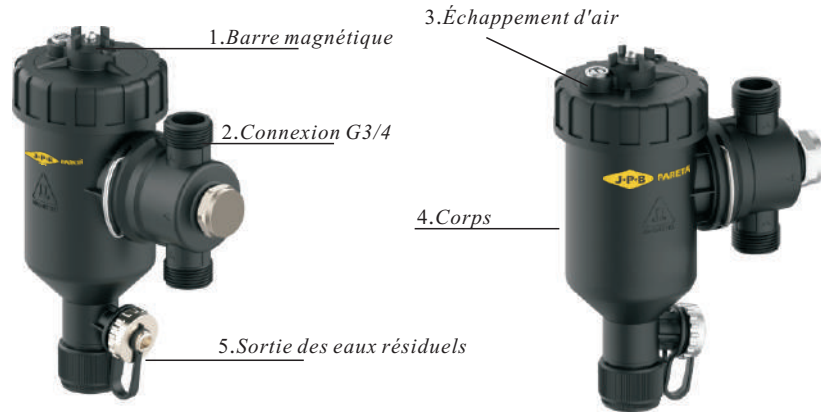
Conception magnétique : Les impuretés magnétiques présentes dans le flux d'eau seront attirées par le fort champ magnétique généré par la barre magnétique de ce filtre. De cette façon, ces impuretés n'entreront JAMAIS dans la chaudière, ni dans les appareils installés, évitant la cause d'éventuels dommages.



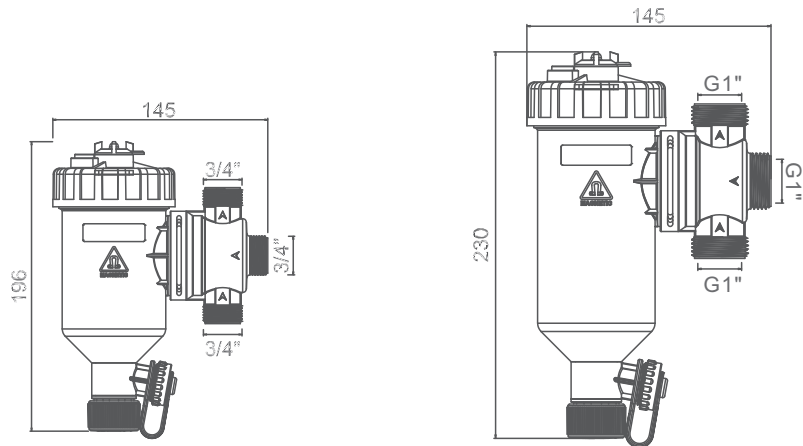
La vanne de vidange peut tourner à 360°

Liste de composants

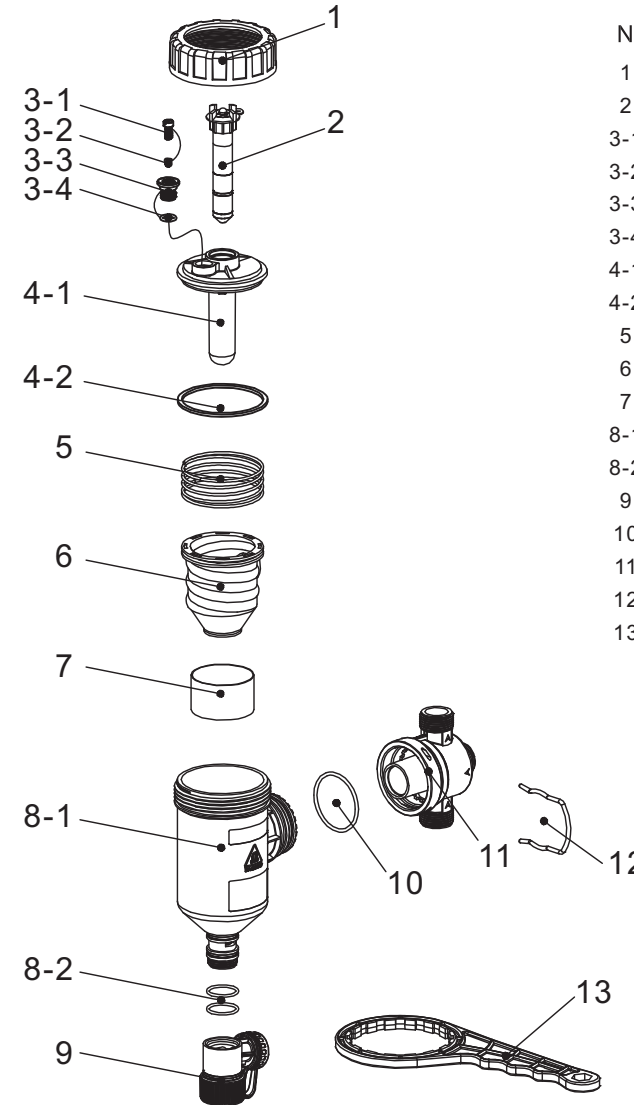
Lorsque vous ouvrez la boîte, vérifiez que tous les composants sont là



Mesures du produit



Liste des composants



No	Code	Quantity
1	3502601919	1PC
2	5507100200	1PC
3-1	3500307801	1PC
3-2	-	1PC
3-3	3505000301	1PC
3-4	-	1PC
4-1	3504902319	1PC
4-2	650070219	1PC
5	3630042601	1PC
6	3504301419	1PC
7	3502005201	1PC
8-1	3502105119	1PC
8-2	3622070019	1PC
9	5506601001	1PC
10	-	1PC
11	3503302219	1PC
12	3505900301	1PC
13	3503901819	1PC

Rotation à 360°



Ubication de l'installation

Méthode d'installation 1



Méthode d'installation 2



Installation

