

## Fiches d'information sur le produit ETAGON 500-U

Référence de l'article 525155

### Avantage

---



- Cuve généreuse à étages offrant tous les avantages d'un centre culinaire
- Fonctions supplémentaires grâce aux échelons intégrés
- Concept innovant fondé sur le système de rails polyvalents ETAGON
- Fonctions de haute qualité : le trop-plein masqué C-overflow et le système d'évacuation InFino - élégamment intégrés et très faciles à entretenir
- Siphon inclus

### Coloris

---



#### Coloris disponibles

- noir
- basalte
- blanc cristal
- magnolia cristal

Céramique PuraPlus noir

## Étendue des fournitures

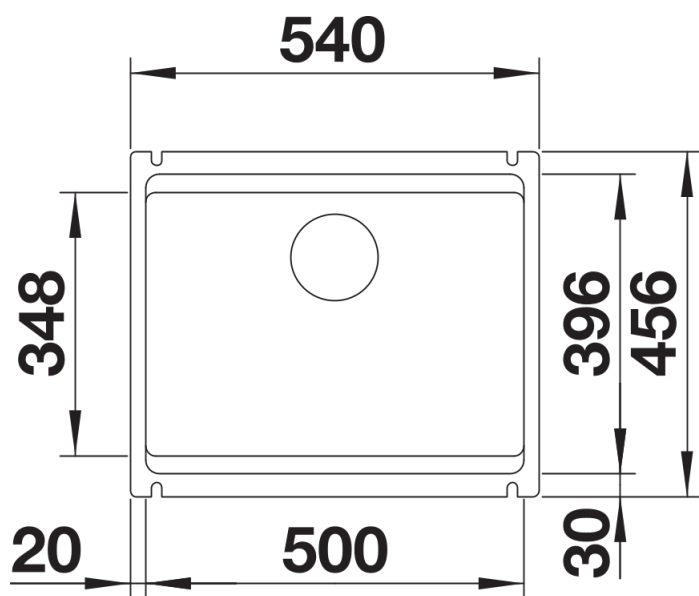
---

Deux rails ETAGON en inox, vidage compact avec bonde à panier Ø 90 mm inox InFino manuelle  
Siphon 137 158 inclus

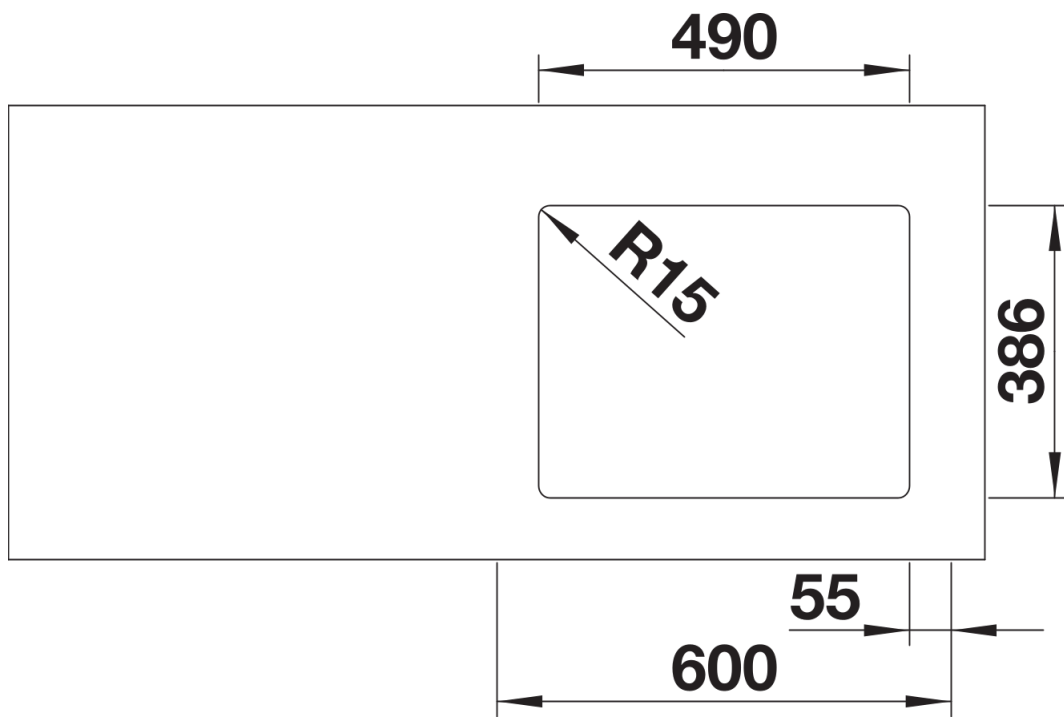
237362 - Lot de 2 rails ETAGON inox

## Détails

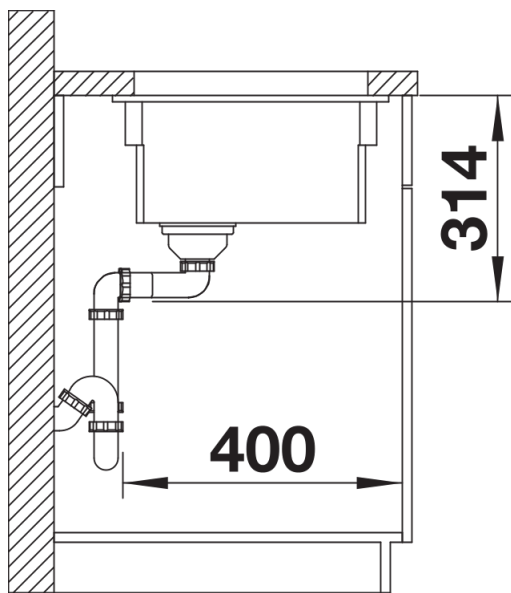
---



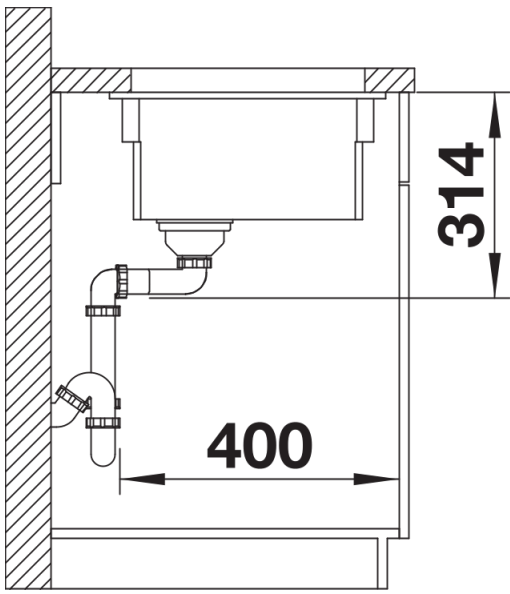
Vue de dessus



Découpe



Vue de face



Vue latérale