

## Fiches d'information sur le produit DALAGO 45

Référence de l'article 525869

### Avantage

---



- Grande cuve pour plus de confort dans les espaces réduits
- Grande plage arrière pour le mitigeur et autres accessoires fonctionnels
- Design moderne et ligne épurée
- Facilement encastrable sous plan grâce à des rayons spécialement adaptés
- Accessoires en option : planche à découper en hêtre
- Également disponible en version encastrément à fleur
- Siphon inclus

### Coloris

---



#### Coloris disponibles

noir  
anthracite  
gris rocher  
alumétallic  
gris perle  
blanc  
jasmin  
tartufo  
café

SILGRANIT noir

## Informations de planification

---

- \* Au besoin, prévoir une découpe des joues du meuble

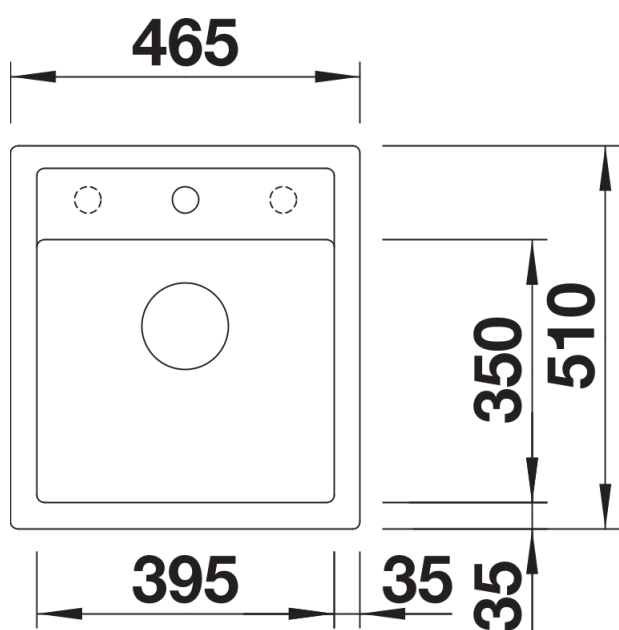
## Étendue des fournitures

---

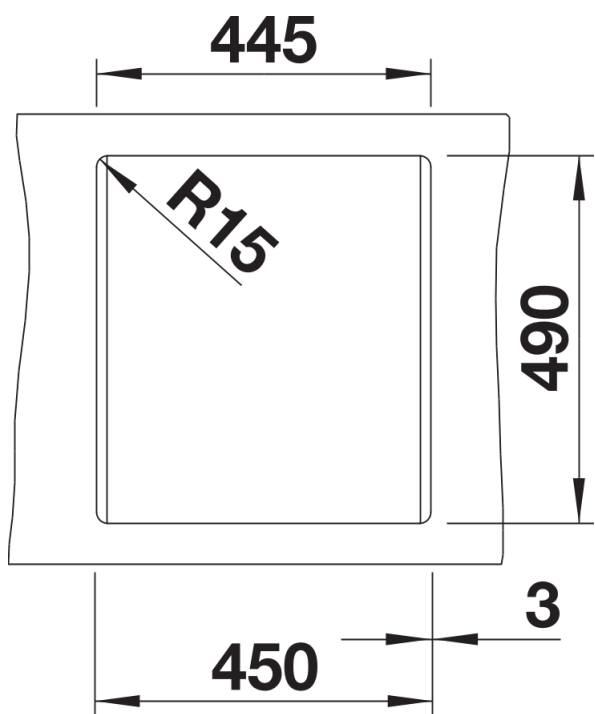
Vidage compact avec bonde à panier Ø 90 mm inox automatique Siphon 137 158 inclus

## Détails

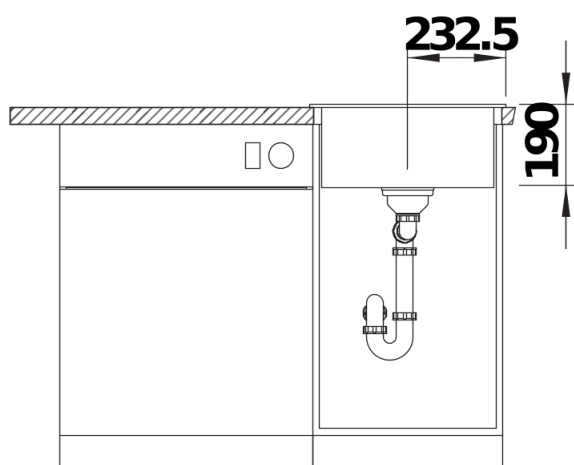
---



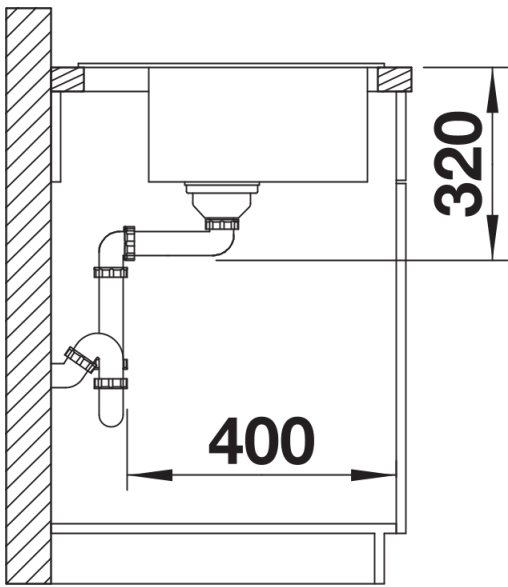
Vue de dessus



Découpe



Vue de face



Vue latérale