

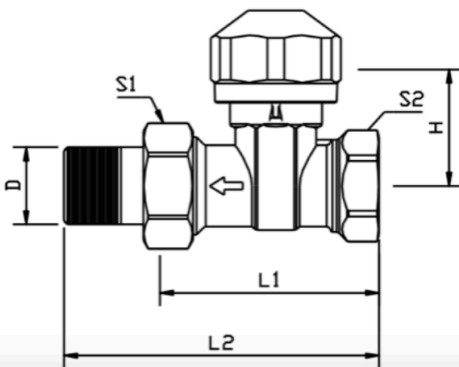
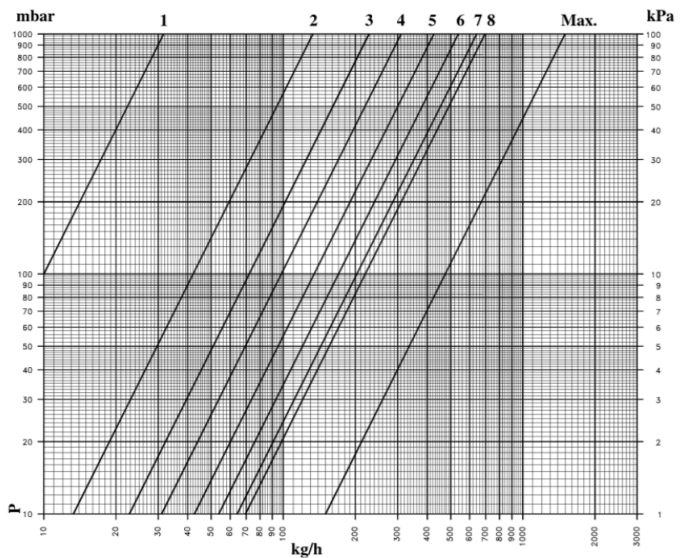
Désignation produit : ROBINET THERMOSTATISABLE 3/8" DROIT M/F EZOWELL AVEC DOUILLE ECROU

Référence produit : 590-436111

Code EAN : 3663900000197



	kv m3/h
1	0,03
2	0,13
3	0,23
4	0,31
5	0,42
6	0,53
7	0,64
8	0,72
Max.	1,5



DN 10 3/8" en mm	
L1	50
L2	75
H	28
S1	27
S2	22

Description produit :

Robinet thermostatisable 3/8" Dr. M/F Ezowell DN10 nickelé, avec équilibrage intégré et protégé par un capuchon.

Corps de robinet : Laiton industriel résistant à la corrosion.

Raccord à la tête thermostatique ou à un servomoteur: M30 x 1,5

Fonction: régulation et arrêt.

Commentaires et/ou avantages produit :

LAITON HAUTE QUALITÉ

FABRICATION EUROPEENNE

GARANTIE 5 ANS

Lieu de fabrication du produit : ALLEMAGNE/ITALIE

Emballage (nombre de pièces) :	Individuel : 1	Regroupement : 25	Palettisation :
Nature (carton, film, palette ...) :	Sachet	Carton	Sur demande
Dimension L x l x H (cm) :	18 x 12	25 x 22 x 0,95	En cours
Poids (Kg) :	0,210	6,300	

Normes et certifications : certifié par la KEYMARK et contrôlé selon DIN EN 215