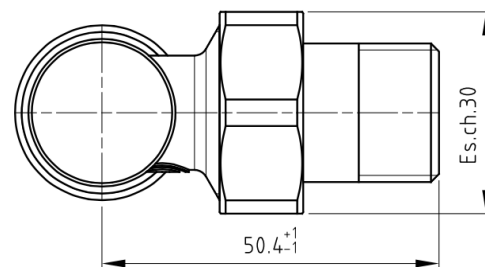
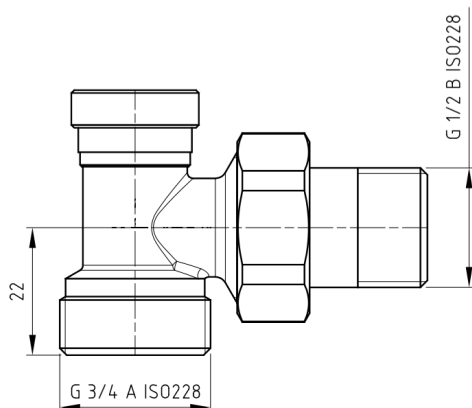


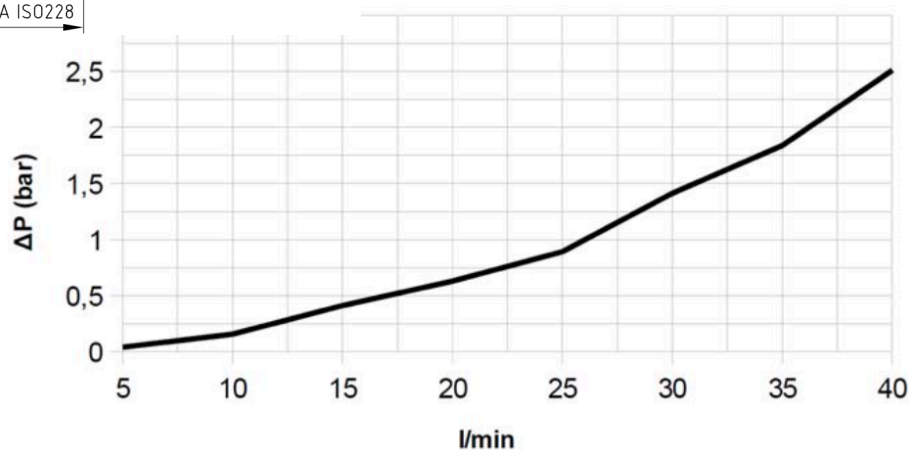
**Désignation produit** : COUDE DE REGLAGE 1/2" X 3/4" M/M AVEC DOUILLE ECROU

**Référence produit** : 590-433205

**Code EAN** : 3663900005468



l/min	ΔP bar
5	0.04
10	0.16
15	0.41
20	0.63
25	0.89
30	1.41
35	1.84
40	2.51
Kv = 1.52	



### Description produit :

Raccord de retour pour radiateurs en DN20, destiné à la fermeture et au pré réglage. La fermeture est actionnée au moyen d'une clé Allen, l'étanchéité de l'axe est obtenue par joint torique en EPDM. Température de service admissible max. 110 °C.

Pression de service admissible PN 10 bars.

### Commentaires et/ou avantages produit :

Corps en laiton résistant à la corrosion.

Raccordement à un tube fileté, avec raccords à bague, pour tube CU, PER, PEX, Multicouche acier.

GARANTIE 5 ANS

### Lieu de fabrication du produit : ALLEMAGNE/ITALIE

Emballage (nombre de pièces) :	Individuel : 1	Regroupement : 25	Palettisation :
Nature (carton, film, palette ...) :	Sachet	Carton	
Dimension L x l x H (cm) :	18 x 12	25 x 22 x 0,95	
Poids (Kg) :	<b>0,116</b>	<b>2,900</b>	

**Normes et certifications** : norme DIN 3842