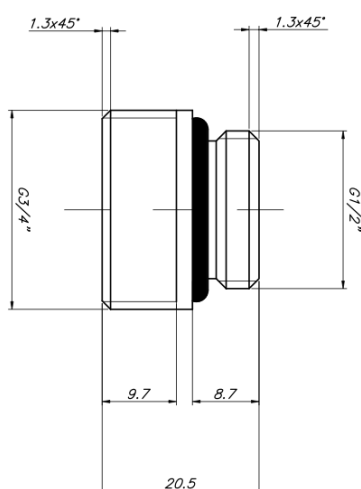


Désignation produit : MAMELON $\frac{3}{4}$ " – $\frac{1}{2}$ " M/M AVEC JOINT TORIQUE

Référence produit : 590-437812.2

Code EAN : 3663900009930



Description produit :

Raccord M/M en $\frac{3}{4}$ " – $\frac{1}{2}$ " EUROCÔNE permettant le raccordement en H entre le double coude ou té de réglage (collecteur) et le radiateur.

Commentaires et/ou avantages produit :

LAITON HAUTE QUALITÉ
FABRICATION EUROPEENNE
GARANTIE 2 ANS

Lieu de fabrication du produit : ALLEMAGNE/ITALIE

Emballage (nombre de pièces) :	Individuel : 2	Regroupement : 40	Palettisation :
Nature (carton, film, palette ...) :	Sachet	Carton	
Dimension L x l x H (cm) :	18 x 12	25 x 22 x 0,95	
Poids (Kg) :	0,102	4,080	

Normes et certifications :