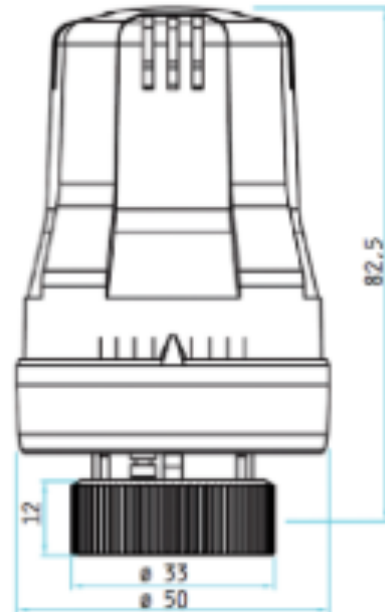


Désignation produit : TETE THERMOSTATIQUE THNF A ELEMENT LIQUIDE

Référence produit : 590-451616

Code EAN : 3663900000104



Description produit :

La tête thermostatique abrite une sonde liquide thermosensible qui se dilate et se contracte en fonction de la température ambiante et actionne un système mécanique qui laisse passer plus ou moins de fluide.

Commentaires et/ou avantages produit :

La stabilisation automatique de la température ambiante au niveau souhaité permet de réaliser des économies d'énergie lorsqu'elle est bien utilisée

FABRICATION EUROPEENNE

GARANTIE 5 ANS

Lieu de fabrication du produit : ALLEMAGNE

Emballage (nombre de pièces) :	Individuel : 1	Regroupement : 120	Palettisation :
Nature (carton, film, palette ...) :	Sachet + Carton	Carton	
Dimension L x l x H (cm) :	18 x 12	360 x 360 x 310	
Poids (Kg) :	0,120	14,500	

Normes et certifications :

Controlé selon DIN EN 215

Certifié par la KEYMARK

Assuré Label classe A