

Fiche technique

RET & TP

Thermostats d'ambiance électroniques

Application



RET1001



RET2001



TP5001

Les thermostats d'ambiance RET et TP sont généralement utilisés en combinaison avec une chaudière et des systèmes de chauffage par radiateurs muraux. Cependant, ils peuvent également être utilisés dans d'autres systèmes de chauffage où la température ambiante de référence est utilisée pour commuter la source de chaleur directement ou via des vannes de zone.

Tous les produits présentés dans cette fiche technique sont conformes Boiler Plus et permettent de commander la compensation de charge pour obtenir un contrôle précis de la température et améliorer le rendement de la chaudière. Il est également possible de sélectionner un mode de commande marche/arrêt simple au lieu du mode de compensation de charge

Fonctions

Thermostat d'ambiance RET1001

En réglant le cadran sur la température de consigne souhaitée, on obtient un confort thermique optimal dans la pièce. L'échelle de réglage du thermostat comprend également un réglage de mise hors gel garantissant une consommation d'énergie minimale en cas de défaut tout en évitant les dommages causés par les températures inférieures à zéro et une position veille/arrêt.

Lorsqu'une température est sélectionnée, une LED verte indique que le dispositif est sous tension et en fonctionnement. La LED s'allume en rouge lorsqu'il y a une demande de chauffage et que le relais de sortie est activé.

Autres caractéristiques :

- Réglage des limites min. et max. de température via un dispositif limiteur mécanique

Thermostats d'ambiance, RET2001

Avec RET2001, la sélection de la température est numérique via la bague de réglage qui entoure le grand écran rétroéclairé et facile à lire.

Tout comme la version à cadran, le RET2001 comprend également une fonction hors gel et un mode vacances avec abaissement de température pour des économies d'énergie pendant votre absence.

Autres caractéristiques :

- Réglage des limites min. et max. de température
- Températures de gel et de vacances sélectionnables par l'utilisateur
- Commande sans fil RF avec récepteur (variante RF uniquement)
- Touche Veille

Thermostats d'ambiance programmables, TP5001

Le TP5001 offre toutes les fonctionnalités des variantes RET ainsi qu'un contrôle total du programme de chauffage. Un programme peut être défini pour répondre aux besoins de chauffage de l'utilisateur, ce qui peut réduire considérablement le coût du chauffage domestique en ne chauffant le logement que lorsque cela s'avère nécessaire.

Le TP5001 peut être réglé avec un programme 5 jours-2 jours ou sur 24h en fonction des préférences de l'utilisateur. Si nécessaire, le programme peut être désactivé et l'appareil peut être utilisé manuellement comme un thermostat d'ambiance. Il est possible de sélectionner 4 horaires d'événement (2 périodes de chauffage) pour le matin et le soir.

Autres caractéristiques :

- Démarrage optimisé et retardé
- Horloge au format 12 h ou 24 h
- Minuterie d'intervalle de maintenance de la chaudière (400 jours)

Les thermostats d'ambiance RET & TP associent un design moderne à une régulation efficace du chauffage, une facilité d'utilisation et une construction de haute qualité, le tout pour le confort du logement, en toute fiabilité.

Commande

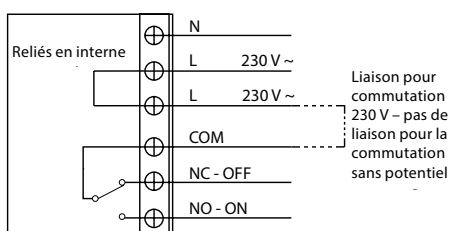
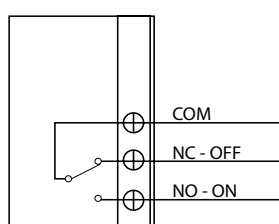
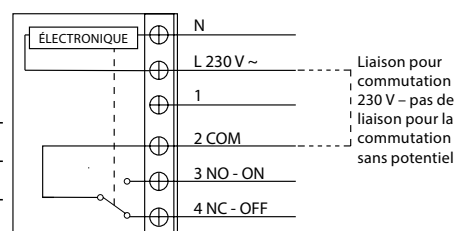
Produit	Type	Tension d'alimentation	Sortie	N° de code
RET1001M - V2	Thermostats d'ambiance à cadran	230 V CA	Relais V/F	087N6461
RET2001M - V2	Thermostats d'ambiance numériques	230 V CA	Relais V/F	087N6476
RET2001B		3 V CC	Relais V/F	087N6471
RET2001RF		3 V CC*	433,92 MHz RF*	087N6473
RET2001RF+RX1-S - V2		3 V CC*	433,92 MHz RF*	087N6477
RX1-S-V2**	Récepteur RF avec relais	230 V CA	Relais V/F	087N7775

* Pour les variantes RF, la tension d'alimentation et la sortie ci-dessus se rapportent au thermostat. Chaque dispositif est livré avec un récepteur à canal unique qui nécessite une tension d'alimentation de 230 V CA et possède une sortie relais V/F.

** Compatible uniquement avec les thermostats TPOne RF, TP5001 RF et RET2001 RF.

Caractéristiques techniques

Caractéristique	RET1001M-V2	RET2001M-V2	RET2001B	RET2001RF
Type	Cadran avec indicateur témoin à LED	Écran LCD avec boutons poussoirs		
Plage de réglage de la température	5 - 30 °C	5 - 35 °C		
Plage de température de fonctionnement	0 - 40 °C			
Indication d'anomalies	-	Oui		
Rétro-éclairage LCD	-	Oui		
Puissance	Libre de potentiel			RF 433,92 MHz
Portée RF max. dans le bâtiment	-			0,5 - 30 m
Charge de contact	3 A (1) à 230 V CA			-
Type de contact	1x SPDT Type 1B			-
Durée de vie des piles	-	2 ans min.		
L'alimentation	230 V CA ±10 %, 50/60 Hz		Batterie 3 V CC (2 piles alcalines AA)	
Classe IP	IP30 (installé)			
Classe ErP	Classe IV (gain d'efficacité 2 %)			
Homologation	Marquage CE, EN 60730			
Degré de pollution	Degré 2			
Tension nominale de tenue aux chocs	4 kV			
Classe du logiciel	A			
Conditions de stockage	Humidité relative 5 - 95 % Ambiente (stockage et expédition) -10 à 60 °C			

Raccords de câblage
RET1001M / RET2001M - V2

RET2001B

RX1-S - V2


Commande

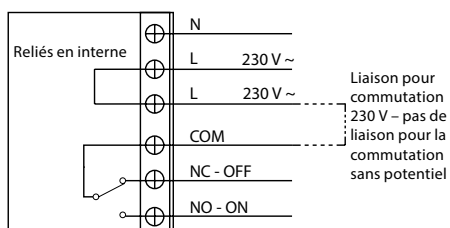
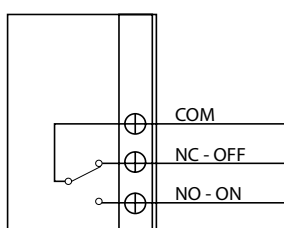
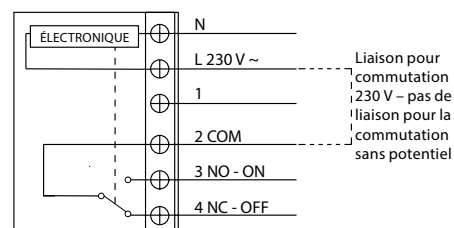
Produit	Type	Tension d'alimentation	Sortie	N° de code
TP5001M - V2	Thermostats d'ambiance programmables numériques	230 V CA	Relais V/F	087N7935
TP5001B		3 V CC	Relais V/F	087N7931
TP5001RF		3 V CC*	433,92 MHz RF*	087N7933
TP5001RF+RX1-S - V2		3 V CC*	433,92 MHz RF*	087N7936
RX1-S - V2	Récepteur RF avec relais	230 V CA	Relais V/F	087N7775

* Pour les variantes RF, la tension d'alimentation et la sortie ci-dessus se rapportent au thermostat. Chaque dispositif est livré avec un récepteur à canal unique qui nécessite une tension d'alimentation de 230 V CA et possède une sortie relais V/F.

** Compatible uniquement avec les thermostats TPOne RF, TP5001 RF et RET2001 RF.

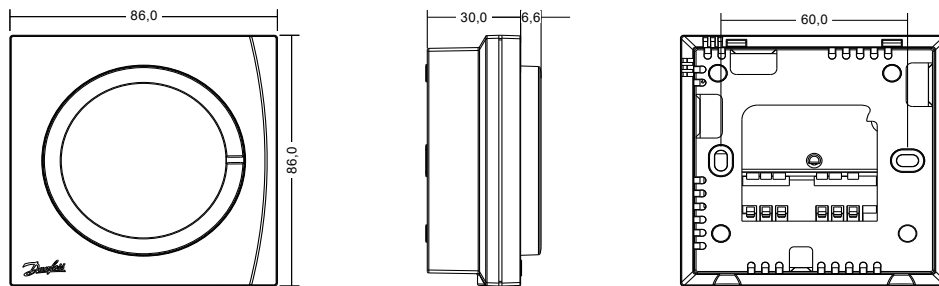
Caractéristiques techniques

Caractéristique	TP5001M-V2	TP5001B	TP5001RF	RX1-S V2
Type	Écran LCD avec boutons poussoirs			Récepteur radio
Plage de réglage de la température	5 - 35 °C			-
Plage de température de fonctionnement	0 - 40 °C			
Indication d'anomalies	Oui			-
Rétro-éclairage LCD	Oui			-
Puissance	Libre de potentiel		RF 433,92 MHz	Libre de potentiel
Portée RF max. dans le bâtiment	-		0,5 – 30 m	
Charge de contact	3 A (1) à 230 V CA		-	3 A (1) à 230 V CA
Type de contact	1x SPDT Type 1B		-	1x SPDT Type 1B
Durée de vie des piles	-	2 ans min.		-
L'alimentation	230 V CA ±10 %, 50/60 Hz	Batterie 3 V CC (2 piles alcalines AA)		230 V CA ±10 %, 50/60 Hz
Classe IP	IP30 (installé)			
Plaque arrière industrielle standard				Oui
Classe ErP	Classe IV (gain d'efficacité 2 %)			-
Homologation	Marquage CE, EN 60730			
Degré de pollution	Degré 2			
Tension nominale de tenue aux chocs	4 kV			
Classe du logiciel	A			
Conditions de stockage	Humidité relative 5 – 95 % Ambiante (stockage et expédition) -10 à 60 °C			

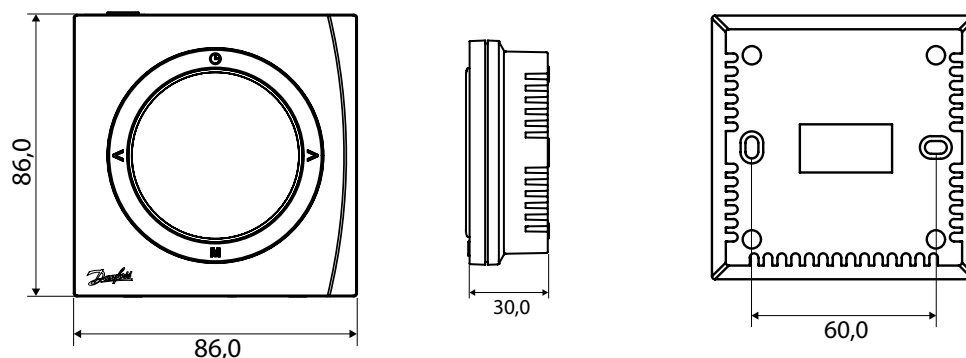
Raccords de câblage
TP5001M - V2

TP5001B

RX1-S - V2


Dimensions

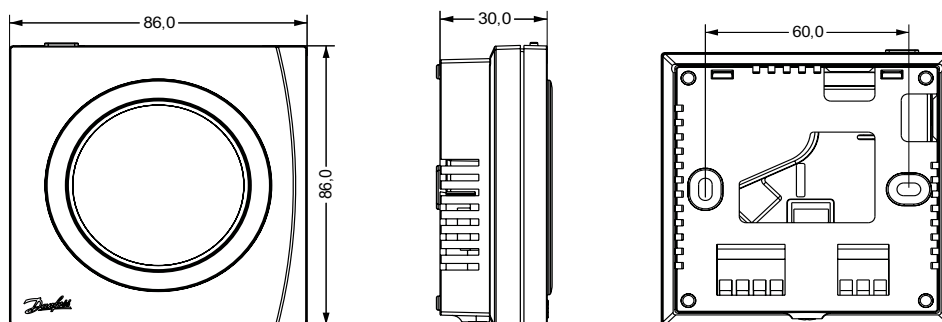
RET1001M - V2



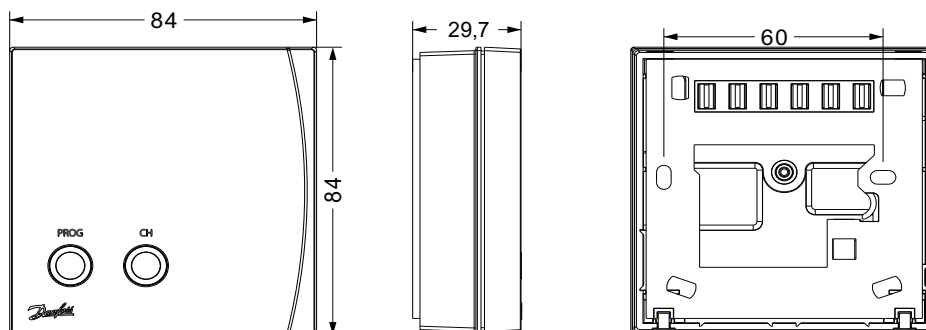
RET2001B, RET2001RF, TP5001B, TP5001RF



RET2001M - V2, TP5001M - V2



RX1-S V2



Danfoss Sarl

Climate Solutions • danfoss.fr • +33 (0)1 82 88 64 64 • cscfrance@danfoss.com

Toutes les informations, incluant sans s'y limiter, les informations sur la sélection du produit, son application ou son utilisation, son design, son poids, ses dimensions, sa capacité ou toute autre donnée technique mentionnée dans les manuels du produit, les catalogues, les descriptions, les publicités, etc., qu'elles soient diffusées par écrit, oralement, électroniquement, sur internet ou par téléchargement, sont considérées comme purement indicatives et ne sont contraignantes que si et dans la mesure où elles font explicitement référence à un devis ou une confirmation de commande. Danfoss n'assume aucune responsabilité quant aux erreurs qui se seraient glissées dans les catalogues, brochures, vidéos et autres documentations. Danfoss se réserve le droit d'apporter sans préavis toutes modifications à ses produits. Cela s'applique également aux produits commandés mais non livrés, si ces modifications n'affectent pas la forme, l'équation ou le fonctionnement du produit. Toutes les marques commerciales citées dans ce document sont la propriété de Danfoss A/S ou des sociétés du groupe Danfoss. Danfoss et le logo Danfoss sont des marques déposées de Danfoss A/S. Tous droits réservés.