

## Fiche technique

# Vannes d'équilibrage automatique ASV DN 15-50 (4e gén.)



## Description



Les vannes ASV sont des vannes d'équilibrage automatique. Avec les vannes thermostatiques du radiateur à pré réglage Danfoss, elles font partie de la **solution bitube de Danfoss** et sont parfaites pour créer un équilibrage hydraulique optimal dans les systèmes de chauffage résidentiel bitubes.

L'un des grands défis dans les systèmes de chauffage est l'absence d'un bon équilibrage hydraulique, en raison de l'évolution constante et imprévisible de la pression différentielle dans le système de chauffage. Les habitants se plaignent alors d'un confort médiocre à l'intérieur, de nuisances sonores et de factures d'énergie élevées.

Des pompes plus puissantes sont souvent installées pour tenter de résoudre ces problèmes, en particulier en cas de branche en sous-débit. Malheureusement, cela affecte encore plus les différentiels de pression et la consommation d'énergie par le système. En outre, plus le différentiel de pression est élevé, plus le système est bruyant, en particulier au niveau des vannes de radiateurs.

Les vannes d'équilibrage automatique ASV assurent un différentiel de pression optimal pour les vannes de régulation, ainsi qu'un débit correct dans chaque boucle à tout instant. C'est la raison pour laquelle la norme DIN 18380 exige la régulation de la pression différentielle en cas de charges partielles. La vanne ASV crée automatiquement un équilibrage hydraulique optimal dans l'installation, en pleine charge comme à charge partielle. Cet équilibre n'est jamais perturbé.

Les vannes ASV peuvent également être utilisées dans les applications de refroidissement (ventilo-convecteurs, poutres froides, etc.) avec débit variable, afin d'assurer un équilibrage hydraulique automatique (consultez la fiche technique générale de la vanne ASV pour en savoir plus).

## Avantages

L'installation d'une combinaison de vanne ASV assure :

- **Moins de plaintes :**  
Les vannes ASV rendent le système plus fiable, avec moins de nuisances telles que des radiateurs bruyants, un chauffage insuffisant des pièces éloignées de la source de chaleur ou un chauffage excessif des pièces proches de la source de chaleur. Un nombre réduit de réclamations signifie moins d'appels à l'installateur pour les résoudre.
- **Meilleur confort à l'intérieur :**  
Les vannes ASV offrent des conditions de pression stables aux vannes de régulation pour radiateurs ou planchers chauffants, ce qui permet une régulation plus précise de la température ambiante.
- **Réduction des factures d'énergie :**  
L'élimination des surchauffes et une régulation de température plus précise contribuent à améliorer les températures de retour et donc le rendement énergétique. Un équilibre approprié empêche les dépassements ; la température de l'eau de retour est ainsi réduite, ce qui améliore le rendement énergétique des chaudières à condensation et des systèmes de chauffage centralisés.
- **Simplicité :**  
Les vannes ASV divisent le réseau en zones de pression indépendantes, généralement des boucles individuelles ou des appartements, si bien que des calculs et méthodes de mise en service longs et complexes ne sont plus nécessaires. Il est également possible de raccorder progressivement des zones aux constructions principales sans équilibrage supplémentaire.
- **Facilité d'utilisation :**  
**la nouvelle génération de vannes d'équilibrage automatique ASV** est encore plus simple d'utilisation qu'auparavant. L'échelle de réglage améliorée peut désormais être définie sans utiliser de clé Allen. Cela permet à l'installateur d'économiser du temps lors de la mise en service et de la maintenance du système, tandis qu'une nouvelle fonction de rinçage permet d'économiser du temps pendant le rinçage du régulateur autonome multifonction.

Applications

Les vannes d'équilibrage ASV sont conçues pour assurer un équilibrage automatique de haute qualité, au moyen des éléments suivants :

- un cône équilibré ;
- une membrane adaptée au diamètre de la vanne offrant des performances de qualité constante pour toutes les tailles ;
- une échelle de réglage linéaire et précise qui facilite le réglage du  $\Delta p$  ;
- une faible chute de pression de 10 kPa requise dans la vanne ASV-PV, ce qui contribue à une réduction de la HMT du circulateur.

La solution ASV de Danfoss comporte une vanne d'équilibrage automatique ASV-PV et une vanne partenaire (Fig. 1 et 2). La vanne ASV-PV est un régulateur de pression différentielle installé sur le tuyau de retour.

La vanne partenaire est installée sur le tuyau aller. Un tube d'impulsion relie ces deux vannes. Le réglage d'usine du régulateur de pression,

sur 10 kPa ou 30 kPa, est parfaitement adapté aux systèmes de chauffage par radiateur typique. Bien entendu, il peut facilement être ajusté à une autre valeur en utilisant l'échelle de réglage. Si la pression différentielle de la colonne tend à dépasser la consigne, la vanne d'équilibrage automatique ASV réagit immédiatement et maintient la pression différentielle à une valeur constante. Ainsi, les robinets thermostatiques de la boucle ne subissent pas d'augmentation de pression différentielle lorsqu'ils se ferment.

Les vannes d'équilibrage ASV comportent des fonctions d'entretien intégrées telles que :  
 \*le rinçage ;  
 \*l'arrêt ;  
 \*la vidange.

La fonction d'arrêt est séparée du mécanisme de réglage.

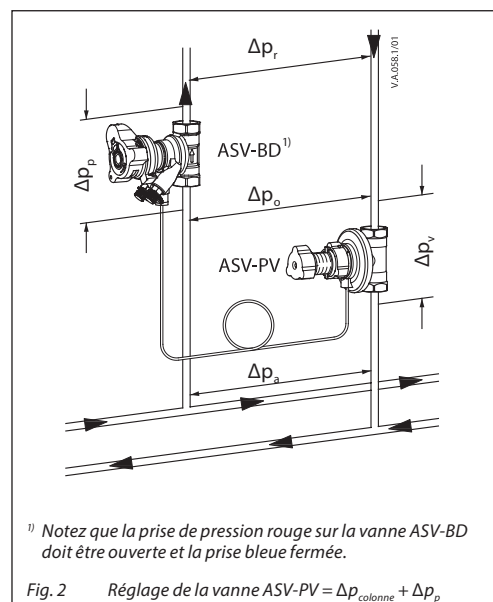
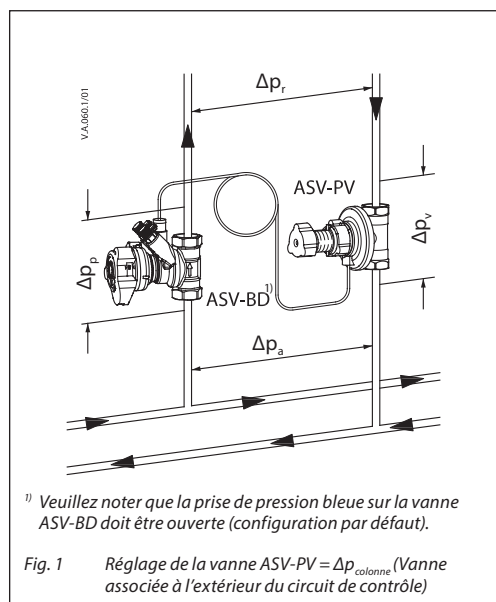
Il existe deux configurations de base en cas d'utilisation des vannes partenaires ASV :

**Vanne associée à l'extérieur du circuit de contrôle (fig.1).**

La vanne recommandée est l'ASV-BD (configuration par défaut : prise de pression bleue ouverte, rouge fermée) ou ASV-M. Cela permet d'obtenir des performances inégalées, car toute la plage de pression régulée est disponible pour la boucle. La limitation de débit s'effectue sur chaque unité terminale dans la boucle (par exemple avec corps RA-N à pré-réglage, etc.).

**Vanne associée à l'intérieur du circuit de contrôle (fig.2).**

La vanne ASV-BD (prise de pression rouge ouverte, bleue fermée) est recommandée. Permet de limiter le débit sur la boucle, mais une partie de la plage de pression contrôlée est utilisée par la chute de pression sur la vanne associée ( $\Delta p_p$ ). Cette configuration est recommandée lorsque la limitation de débit par radiateur est impossible.



La vanne ASV-BD peut être utilisée à l'extérieur ou à l'intérieur de la boucle de régulation en ouvrant l'une ou l'autre prise de pression. Un changement de configuration sous pression est possible : il suffit de fermer/d'ouvrir les prises de pression.

La configuration à l'extérieur de la boucle de régulation (position par défaut) permet la vérification du débit, tandis que la configuration à l'intérieur de la boucle de régulation permet en plus la limitation de débit.

Applications (suite)

Les vannes ASV doivent être utilisées dans des systèmes de chauffage par radiateur pour réguler la pression différentielle dans les colonnes (Fig. 3) ou les boucles horizontales, principalement utilisées dans les nouvelles installations (Fig.4). Pour limiter le débit de chaque radiateur, la vanne thermostatique de radiateur à préréglage est utilisée en association avec la vanne ASV, qui fournit une pression constante. Une distribution de chauffage équilibrée est ainsi assurée.

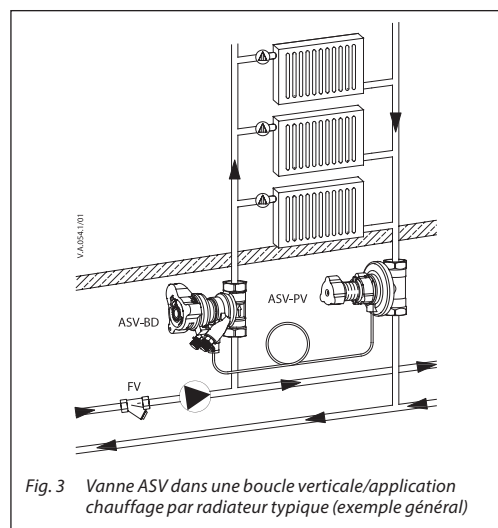


Fig. 3 Vanne ASV dans une boucle verticale/application chauffage par radiateur typique (exemple général)

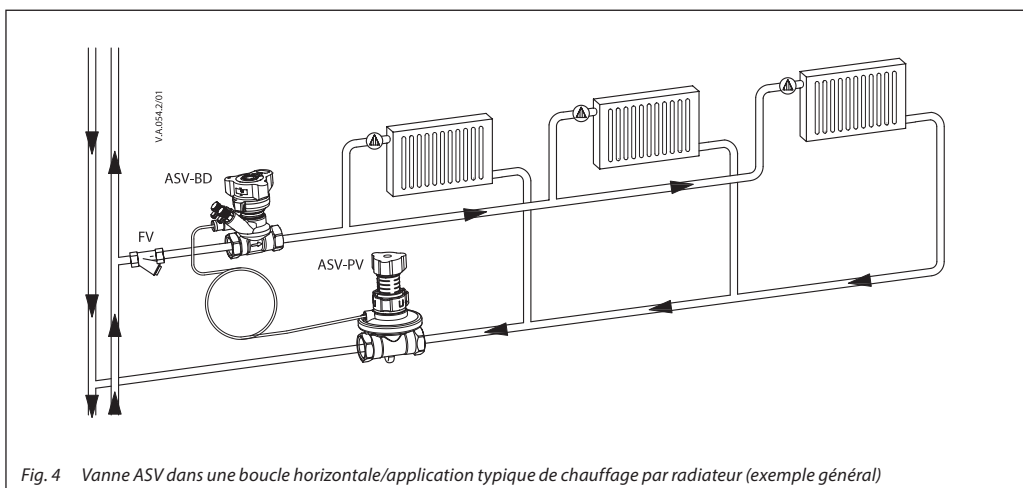


Fig. 4 Vanne ASV dans une boucle horizontale/application typique de chauffage par radiateur (exemple général)

Les vannes ASV constituent également une solution idéale pour les systèmes de chauffage par plancher chauffant à débit variable (Fig. 5). Pour limiter le débit, chaque collecteur à préréglage intégré doit être utilisé avec une vanne ASV-PV qui maintient la pression constante.

Le débit de l'intégralité du collecteur peut également être limité en utilisant la fonction de réglage de la vanne ASV-BD. Étant donné leurs dimensions réduites, les vannes d'équilibrage automatique ASV sont faciles à installer dans un boîtier mural pour distributeurs de plancher chauffant.

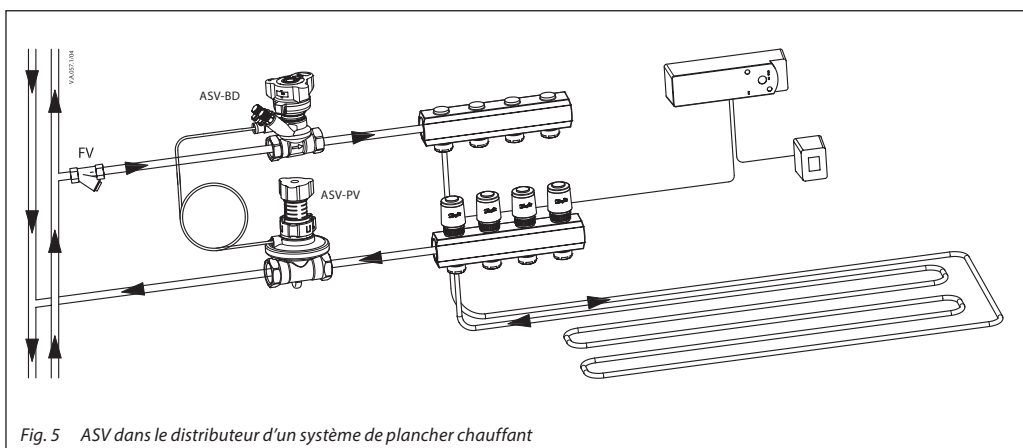


Fig. 5 ASV dans le distributeur d'un système de plancher chauffant

Commande

Vanne d'équilibrage **ASV-PV**, fourni avec la vanne :  
tube d'impulsion 1,5 m (G 1/16 A)

Type	DN	k <sub>vs</sub> (m <sup>3</sup> /h)	Raccord		Plage de réglage Δp (kPa)	N° de code	
						sans isolation	avec isolation EPP
	15	1,6	Filetage interne ISO 7/1	R <sub>p</sub> ½	5-25	<b>003Z5501</b>	<b>003Z5601</b>
	20	2,5		R <sub>p</sub> ¾		<b>003Z5502</b>	<b>003Z5602</b>
	25	4		R <sub>p</sub> 1		<b>003Z5503</b>	<b>003Z5603</b>
	32	6,3		R <sub>p</sub> 1¼		<b>003Z5504</b>	<b>003Z5604</b>
	40	10		R <sub>p</sub> 1½		<b>003Z5505</b>	<b>003Z5605</b>
	50	16		R <sub>p</sub> 2		<b>003Z5506</b>	<b>003Z5606</b>
	15	1,6	Filetage mâle ISO 228/1	G ¾ A	5-25	<b>003Z5511</b>	<b>003Z5611</b>
	20	2,5		G 1 A		<b>003Z5512</b>	<b>003Z5612</b>
	25	4		G 1¼ A		<b>003Z5513</b>	<b>003Z5613</b>
	32	6,3		G 1½ A		<b>003Z5514</b>	<b>003Z5614</b>
	40	10		G 1¾ A		<b>003Z5515</b>	<b>003Z5615</b>
	50	16		G 2¼ A		<b>003Z5516</b>	<b>003Z5616</b>
	15	1,6	Filetage interne ISO 7/1	R <sub>p</sub> ½	20-60	<b>003Z5541</b>	-
	20	2,5		R <sub>p</sub> ¾		<b>003Z5542</b>	-
	25	4		R <sub>p</sub> 1		<b>003Z5543</b>	-
	32	6,3		R <sub>p</sub> 1¼		<b>003Z5544</b>	-
	40	10		R <sub>p</sub> 1½		<b>003Z5545</b>	-
	50	16		R <sub>p</sub> 2		<b>003Z5546</b>	-
	15	1,6	Filetage mâle ISO 228/1	G ¾ A	20-60	<b>003Z5551</b>	-
	20	2,5		G 1 A		<b>003Z5552</b>	-
	25	4		G 1¼ A		<b>003Z5553</b>	-
	32	6,3		G 1½ A		<b>003Z5554</b>	-
	40	10		G 1¾ A		<b>003Z5555</b>	-
	50	16		G 2¼ A		<b>003Z5556</b>	-

Vanne d'équilibrage **ASV-BD PURE (< 0,1 % plomb)**, fourni avec la vanne :  
tube d'impulsion 1,5 m (G 1/16 A)

Type	DN	k <sub>vs</sub> (m <sup>3</sup> /h)	Raccord		Plage de réglage Δp (kPa)	N° de code	
						sans isolation	avec isolation EPP
	15	1,6	Filetage interne ISO 7/1	R <sub>p</sub> ½	5-25	-	<b>003Z5621</b>
	20	2,5		R <sub>p</sub> ¾		<b>003Z5622</b>	
	25	4,0		R <sub>p</sub> 1		<b>003Z5623</b>	

Vanne d'arrêt **ASV-BD**, vanne multifonctions associée (arrêt, prises de pression pivotantes) laiton DZR et isolation EPP

Type	DN	k <sub>vs</sub> (m <sup>3</sup> /h)	Raccord	N° de code
	15	3	Filetage interne ISO 288/1	G ½ <b>003Z4041</b>
	20	6		G ¾ <b>003Z4042</b>
	25	9,5		G 1 <b>003Z4043</b>
	32	18		G 1¼ <b>003Z4044</b>
	40	26		G 1½ <b>003Z4045</b>
	50	40		G 2 <b>003Z4046</b>

Vanne d'arrêt **ASV-BD PURE (< 0,1 % plomb)**, vanne multifonction associée (arrêt, prises de pression pivotantes) en Ecobrass et isolation EPP

Type	DN	k <sub>vs</sub> (m <sup>3</sup> /h)	Raccord	N° de code
	15	3,0	Filetage interne ISO 288/1	G ½ <b>003Z4941</b>
	20	6,0		G ¾ <b>003Z4942</b>
	25	9,5		G 1 <b>003Z4943</b>

Vanne d'arrêt **ASV-M** sans prise de pression et avec isolation EPP

Type	DN	k <sub>vs</sub> (m <sup>3</sup> /h)	Raccord	N° de code
	15	1,6	Filetage interne ISO 7/1	R <sub>p</sub> ½ <b>003L7691</b>
	20	2,5		R <sub>p</sub> ¾ <b>003L7692</b>
	25	4		R <sub>p</sub> 1 <b>003L7693</b>
	32	6,3		R <sub>p</sub> 1¼ <b>003L7694</b>
	40	10		R <sub>p</sub> 1½ <b>003L7695</b>
	15	1,6	Filetage mâle ISO 228/1	G ¾ A <b>003L7696</b>
	20	2,5		G 1 A <b>003L7697</b>
	25	4		G 1¼ A <b>003L7698</b>
	32	6,3		G 1½ A <b>003L7699</b>
	40	10		G 1¾ A <b>003L7700</b>
50	16	G 2¼ A <b>003L7702</b>		

**Commande (suite)**

 Vanne d'arrêt **ASV-BD**, vanne multifonctions associée

Type	DN	k <sub>vs</sub> (m <sup>3</sup> /h)	Raccord	N° de code
	15	3	G 1/2	<b>003Z7008</b>
	20	6,0	G 3/4	<b>003Z7009</b>
	25	9,5	G 1	<b>003Z7010</b>
	32	18	G 1 1/4	<b>003Z7011</b>
	40	26	G 1 1/2	<b>003Z7012</b>
	50	40	G 2	<b>003Z7013</b>

 Vanne d'arrêt **ASV-M**, avec prises de pression et isolation EPS

Type	DN	k <sub>vs</sub> (m <sup>3</sup> /h)	Raccord	N° de code
	15	1,6	R <sub>p</sub> 1/2	<b>003Z7681</b>
	20	2,5	R <sub>p</sub> 3/4	<b>003Z7682</b>
	25	9,5	R <sub>p</sub> 1	<b>003Z7683</b>
	32	18	R <sub>p</sub> 1 1/4	<b>003Z7684</b>
	40	26	R <sub>p</sub> 1 1/2	<b>003Z7685</b>
				Invändig gänga ISO 288/1

**Pièces de rechange**

Type	Description	Commentaires	Raccordement/Dimensions	N° de code
	Poignée de la vanne ASV-PV		DN 15-25	<b>003Z7855</b>
			DN 32-50	<b>003Z7857</b>
	Kit d'entretien de la vanne ASV-PV, 20-60 kPa		DN15-20	<b>003Z7831</b>
			DN 25	<b>003Z7832</b>
			DN 32	<b>003Z7833</b>
			DN 40	<b>003Z7834</b>
			DN 50	<b>003Z7835</b>
	Kit d'entretien de la vanne ASV-PV, 5-25 kPa		DN15-20	<b>003Z7841</b>
			DN 25	<b>003Z7842</b>
			DN 32	<b>003Z7843</b>
			DN 40	<b>003Z7844</b>
	Kit d'entretien de la vanne ASV-PV, 20-80 kPa		DN 50	<b>003Z7845</b>
			DN 32	<b>003Z7836</b>
			DN 40	<b>003Z7837</b>
			DN 50	<b>003Z7838</b>
	Connecteur de mesure de pression différentielle		Pour raccord de vidange ASV-PV	<b>003L8143</b>
	Connexion de purge ASV-PV		DN 15-50	<b>003L8141</b>
	Poignée de la vanne ASV-BD <sup>1)</sup>		-	<b>003Z4652</b>
	Tube d'impulsion, avec joints toriques		1,5 m	<b>003L8152</b>
			2,5 m	<b>003Z0690</b>
			5 m	<b>003L8153</b>
	Joint torique pour tube d'impulsion	Jeu de 10 pièces	2,90 x 1,78	<b>003L8175</b>
	Bouchon pour le raccordement du tube d'impulsion de la vanne ASV-BD/M	Jeu de 10 pièces	G 1/16 A	<b>003L8174</b>

<sup>1)</sup> Pour consulter toute la gamme des accessoires ASV-BD, reportez-vous à la fiche technique LENO™ MSV-BD.

**Accessoires - Raccords**

Type	Commentaires	Vers le tube	Vers la vanne	N° de code
	Raccord union fileté (1 pce)	R 1/2	DN 15	<b>003Z0232</b>
		R 3/4	DN 20	<b>003Z0233</b>
		R 1	DN 25	<b>003Z0234</b>
		R 1 1/4	DN 32	<b>003Z0235</b>
		R 1 1/2	DN 40	<b>003Z0273</b>
		R 2	DN 50 (2 1/4")	<b>003Z0274</b>
	Raccord union à souder (1 pce)	DN 15	DN 15	<b>003Z0226</b>
		DN 20	DN 20	<b>003Z0227</b>
		DN 25	DN 25	<b>003Z0228</b>
		DN 32	DN 32	<b>003Z0229</b>
		DN 40	DN 40	<b>003Z0271</b>
		DN 50	DN 50 (2 1/4")	<b>003Z0272</b>

**Commande (suite)**
**Accessoires**

Type	Description	Commentaires	Raccordement/Dimensions	N° de code
	Accessoire ASV-PV pour rinçage de la colonne		-	<b>003Z7850</b>
	Deux prises de pression et une plaque de fixation	Pour ASV-M, type rectus	-	<b>003L8145</b>
	Prises de pression 3 mm, 2 pcs	Pour ASV-BD <sup>1)</sup>	-	<b>003Z4662</b>
	Prise de vidange ASV-BD	Raccordement flexible 1/2"	-	<b>003Z4096</b>
		Raccordement flexible 3/4"	-	<b>003Z4097</b>
	Tube d'impulsion plastique avec connecteurs et adaptateurs	Jeu pour 10 pièces <sup>3)</sup>	-	<b>003Z0689</b>
	Étiquette de mise en service <sup>2)</sup>	Jeu de 10 pièces	DN15-50	<b>003Z7860</b>
	Adaptateur pour l'alimentation du tube d'impulsion	Raccordement G 1/16-R 1/4	-	<b>003L8151</b>
	Coquille isolante EPP pour ASV-PV	120 °C max.	DN 15-20	<b>003Z7800</b>
			DN 25	<b>003Z7802</b>
			DN 32	<b>003Z7803</b>
			DN 40-50	<b>003Z7804</b>
	Coquille isolante EPP pour vanne ASV-BD	120 °C max.	DN 15	<b>003Z4781</b>
			DN 20	<b>003Z4782</b>
			DN 25	<b>003Z4783</b>
			DN 32	<b>003Z4784</b>
	Coquille isolante EPP pour vanne ASV-M	120 °C max.	DN 40	<b>003Z4785</b>
			DN 50	<b>003Z4786</b>
			DN 15	<b>003L8170</b>
			DN 20	<b>003L8171</b>
			DN 25	<b>003L8172</b>
			DN 32	<b>003L8173</b>
			DN 40	<b>003L8139</b>

<sup>1)</sup> Pour consulter toute la gamme des accessoires ASV-BD, reportez-vous à la fiche technique LENO™ MSV-BD.

<sup>2)</sup> À monter sur l'isolation

<sup>3)</sup> 10 m de tube d'impulsion

**Données techniques**

Type		ASV-PV	ASV-M	ASV-BD	ASV-D <sup>3)</sup>	ASV-PV PURE	ASV-BD PURE
Diamètre nominal	DN	15-50	15-50	15-50	15-50	15-25	15-25
Pression max. (PN)	bar	16	16	20	20	16	20
Pression de test		25	25	30	30	25	30
Pression différentielle sur la vanne <sup>1)</sup>	kPa	10-250	10-150	10-250	10-250	10-250	10-250
Fuite, arrêt		Aucune fuite visible <sup>2)</sup>	D <sup>2)</sup>	A <sup>2)</sup>	A <sup>2)</sup>	Aucune fuite visible <sup>2)</sup>	A <sup>2)</sup>
Température nominale	°C	0...120	-20...120	-20...120	-20 ... 120	0 ... 120	-20 ... 120
Température de stockage et de transport		-40...70					
<b>Matériau des pièces en contact avec l'eau</b>							
Corps de vanne		Laiton	Laiton	Laiton DZR	Laiton	Ecobrass (CW724R)	Ecobrass (CW724R)
Cône		Laiton DZR	Laiton	-	-	Ecobrass (CW724R)	-
Membrane/joints toriques		EPDM	EPDM	EPDM	EPDM	EPDM	EPDM
Ressort		Fil breveté	-	-	-	Fil breveté	-
Sphère		-	-	Plaquée laiton/ chromée	Plaquée laiton/ chromée	-	Ecobrass (CW724R)/ chromée

<sup>1)</sup> Veuillez noter que la pression différentielle maximum admissible dans la vanne ne doit pas être dépassée non plus à charge partielle.

<sup>2)</sup> ISO 5208

<sup>3)</sup> Pour plus d'informations, consulter la fiche technique ASV-D

**Conception**

1. Guide à ressort
2. Poignée d'arrêt
3. Ressort
4. Tige de réglage de la pression différentielle
5. Échelle de réglage
6. Joint torique
7. Bague de blocage
8. Raccordement du tube d'impulsion
9. Élément à diaphragme
10. Diaphragme d'équilibrage
11. Raccordement interne
12. Corps de vanne
13. Cône de vanne équilibré
14. Siège



La vanne ASV-PV est un régulateur de pression différentielle compact, conçu pour assurer un équilibrage automatique de haute qualité. Construction innovante et facilité d'utilisation sont intégrées dans la vanne avec les fonctions suivantes :

- membrane intégrée dans le corps de vanne (12);
- réglage facile avec fonction de blocage (7);
- fonction de rinçage ;
- fonction d'arrêt, séparée du pré-réglage ;
- membrane adaptée à taille de la vanne.

Via une connexion interne en combinaison avec le ressort calibré (3), la pression dans le tuyau de retour agit sur la partie inférieure du diaphragme d'équilibrage (10) tandis que via un tube d'impulsion (8), la pression du tuyau aller agit sur la partie supérieure de la membrane. Ainsi, la vanne d'équilibrage maintient la pression différentielle réglée.

Les vannes sont réglées d'usine sur 10 kPa ou 30 kPa. Elles peuvent être réglées facilement sur une autre valeur au moyen de l'échelle de réglage (5). Tourner la bague de réglage dans le sens des aiguilles d'une montre augmente le réglage alors que la rotation dans le sens antihoraire le réduit.

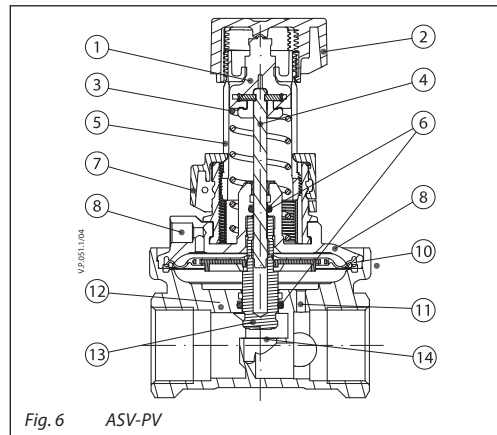


Fig. 6 ASV-PV

Les vannes partenaires ASV-BD/M doivent être utilisées en combinaison avec les vannes d'équilibrage automatique ASV-PV, afin de réguler la pression différentielle dans les boucles.

1. Poignée avec échelle de réglage
2. Tête de tige
3. Blocage de la rotation
4. Bouchon de test
5. Haut de la vanne
6. Tige
7. Raccordement du tube d'impulsion
8. Rouleau de fermeture
9. Raccordement flexible
10. Prises de pression orientables
11. Piston d'étranglement
12. Vis de soutien
13. Coussinet sphérique
14. Sphère
15. Corps de vanne

La vanne ASV-BD, combinant vanne d'équilibrage et vanne d'arrêt, est dotée d'un ensemble de fonctions uniques :

- valeurs kv élevées pour de petites pertes de charge ;
- position de la vanne partenaire à l'intérieur ou à l'extérieur de la boucle de régulation (consultez la page 2 pour plus de détails), qui peut être modifiée même si la vanne est déjà installée et sous pression ;
- échelle de pré-réglage numérique visible sous de nombreux angles (1);
- blocage du pré-réglage en toute simplicité ;
- prises de pression pivotantes (10) pour aiguilles de 3 mm ;
- fonction de vidange via l'accessoire (N° de code **003Z4096** ou **003Z4097**) (7);
- poignée amovible pour un montage simplifié ;
- fonction d'arrêt séparée du réglage ;
- diode lumineuse colorée d'ouverture/fermeture.

La vanne ASV-BD peut être utilisée à l'extérieur ou à l'intérieur de la boucle de régulation (consultez la page 2 pour plus de détails) selon la prise de pression ouverte. La configuration peut être modifiée sous pression.

La fonction d'arrêt est dotée d'une vanne à bille qui nécessite une rotation de 90 degrés seulement pour fermer totalement la vanne.

La vanne ASV-BD est fournie avec deux prises de pression pour aiguilles de 3 mm. Un support double permet à l'utilisateur de brancher simultanément les deux aiguilles.

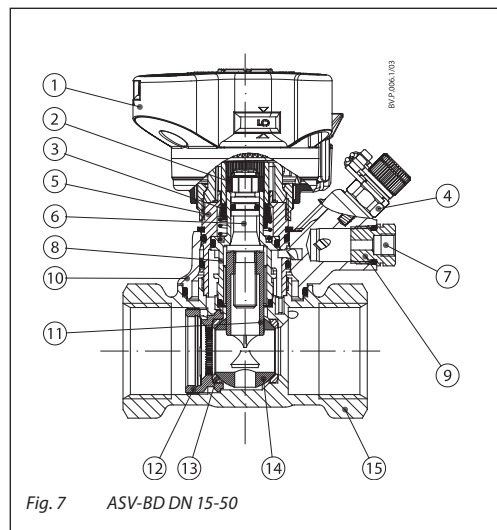


Fig. 7 ASV-BD DN 15-50

1. Poignée d'arrêt
2. Tige d'arrêt
3. Joints toriques
4. Cône de vanne
5. Siège
6. Corps de vanne

La vanne ASV-M est aussi une vanne d'arrêt. La vanne ASV-M dispose d'un raccordement pour un tube d'impulsion à une vanne ASV-PV. Elle peut être équipée de prises de pression pour la mesure du débit (qui sont vendues séparément sous forme d'accessoires).

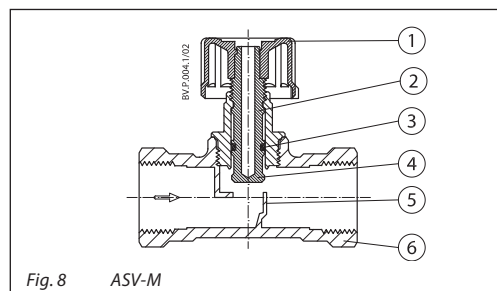
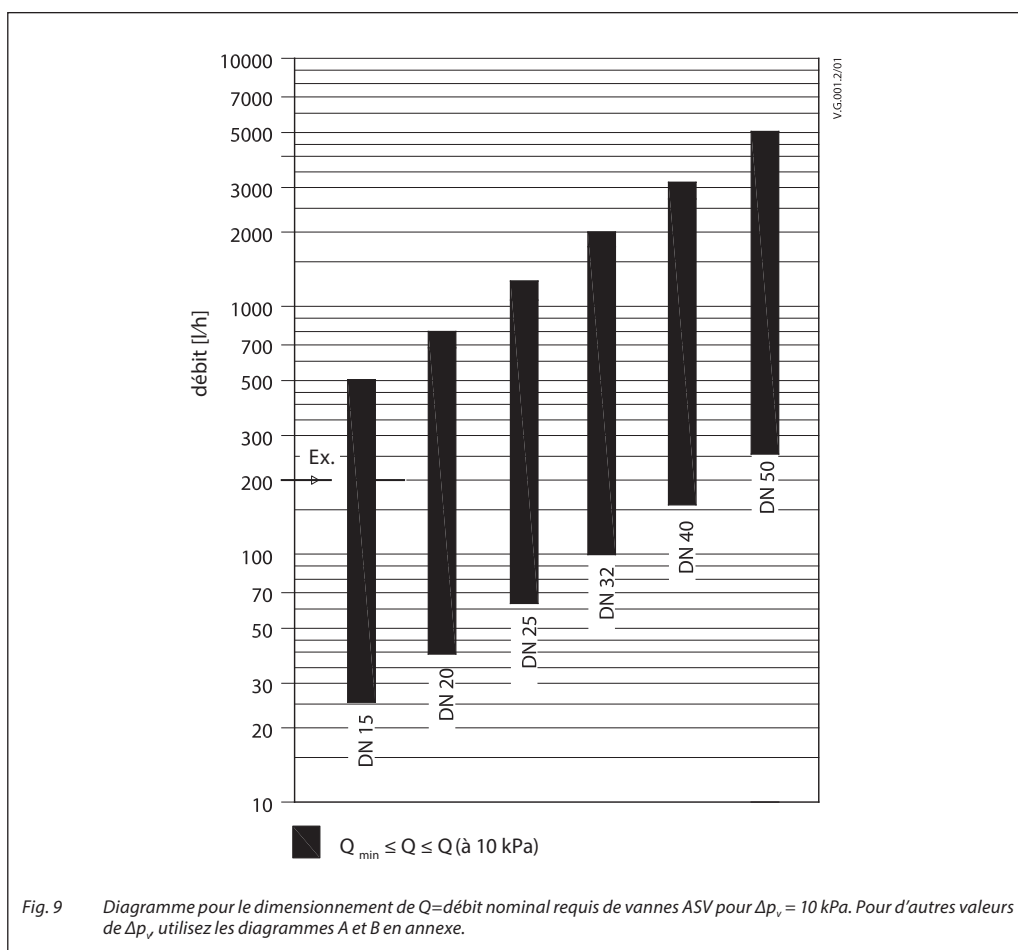


Fig. 8 ASV-M



Dimensionnement



Nous recommandons de dimensionner le diamètre des vannes ASV-PV en utilisant la Fig 9. Les débits maximum sont basés sur une pression différentielle de 10 kPa sur la vanne ASV-PV, ce qui permet des performances de régulation parfaites de la vanne ASV-PV et d'économiser de l'énergie, alors que le débit nominal minimal permet une contrôlabilité proche de zéro.

Après avoir dimensionné les vannes ASV-PV, vous devez sélectionner les mêmes dimensions pour la vanne partenaire ASV-BD/ASV-M.

**Exemple :**

Soit :  
débit de 200 l/h, tuyaux DN 15.

Solution :

la ligne horizontale coupe la colonne de la vanne DN 15. Cette valeur peut donc être sélectionnée comme taille requise (si plusieurs colonnes sont coupées, la vanne la plus petite est recommandée).

Pour des exemples de dimensionnement détaillés, reportez-vous aux pages 14 et 15. Pour une  $\Delta p_v$  différente (pression différentielle sur la vanne), voir les diagrammes à l'**annexe A**.

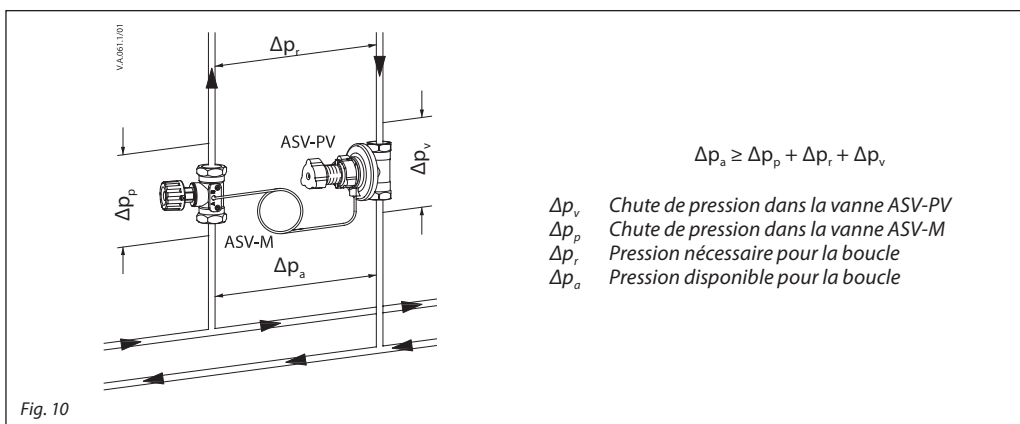
**Relation entre le diamètre de la vanne et le diamètre du tuyau**

Les valeurs Kv pour chaque diamètre de la vanne ont été fixées pour couvrir une plage de débits conformément à la norme VDI 2073, avec une vitesse de l'eau jusqu'à 0,8 m/s, à une pression différentielle de 10 kPa sur la vanne. Tant que la vitesse de l'eau dans le tuyau se situe entre 0,3 et 0,8 m/s, le diamètre de la vanne doit être le même que celui du tuyau.

Cette règle résulte du fait que les valeurs Kv pour chaque dimension de vanne ont été fixées pour couvrir une plage de débits, conformément à la norme VDI 2073, à une pression différentielle de 10 kPa dans la vanne.



**Dimensionnement :  
exemples de configuration**



**1. Exemple**

Soit :

Système de radiateurs avec robinets thermostatiques avec fonction de pré-réglage.  
 Débit demandé dans la boucle (Q) : .....900 l/h  
 Pression différentielle disponible pour la boucle ( $\Delta p_a$ ) .....60 kPa  
 Chute de pression estimée sur la boucle au débit demandé ( $\Delta p_r$ ) ..... 10 kPa

Demandé :

- Type de vanne
- Dimensions de la vanne

Étant donné que les vannes de radiateur ont une fonction de pré-réglage, la vanne ASV-M est sélectionnée.  
 La vanne ASV-PV doit réguler une pression de 10 kPa dans la boucle, ce qui signifie que 50 kPa sur 60 seront répartis sur deux vannes.

$$\Delta p_v + \Delta p_p = \Delta p_a - \Delta p_r = 60 - 10 = 50 \text{ kPa}$$

Dans cet exemple, sélectionnons des vannes d'un diamètre nominal DN 25. (N'oubliez pas que les deux vannes doivent avoir la même dimension). La vanne ASV-M DN 25 étant complètement ouverte, la chute de pression est calculée au moyen de la formule suivante :

$$\Delta p_p = \left( \frac{Q}{K_v} \right)^2 = \left( \frac{0,9}{4,0} \right)^2 = 0,05 \text{ bar} = 5 \text{ kPa}$$

ou au moyen du diagramme de l'**Annexe A**, Fig. C, comme suit :  
 Tirez une ligne horizontale en partant de 0,9 m<sup>3</sup>/h (~900 l/h) jusqu'à la ligne qui correspond au diamètre nominal DN 25 À partir du point d'intersection, tracez une ligne verticale de manière à lire une chute de pression de 5 kPa.

La chute de pression sur la vanne ASV-PV est donc égale à

$$\Delta p_v = (\Delta p_a - \Delta p_p) - \Delta p_r = 50 \text{ kPa} - 5 \text{ kPa} = 45 \text{ kPa}$$

comme vous pouvez le constater sur le diagramme de l'**annexe A**, Fig. A.

**2. Exemple**

Correction du débit avec le réglage de la pression différentielle.

Soit :

débit mesuré pour la boucle Q<sub>1</sub> .....900 l/h  
 Réglage de la vanne ASV-PV  $\Delta p_r$  ..... 10 kPa

Demandé :

Nouveau réglage de la vanne pour augmenter le débit de 10 %, Q<sub>2</sub> = 990 l/h.

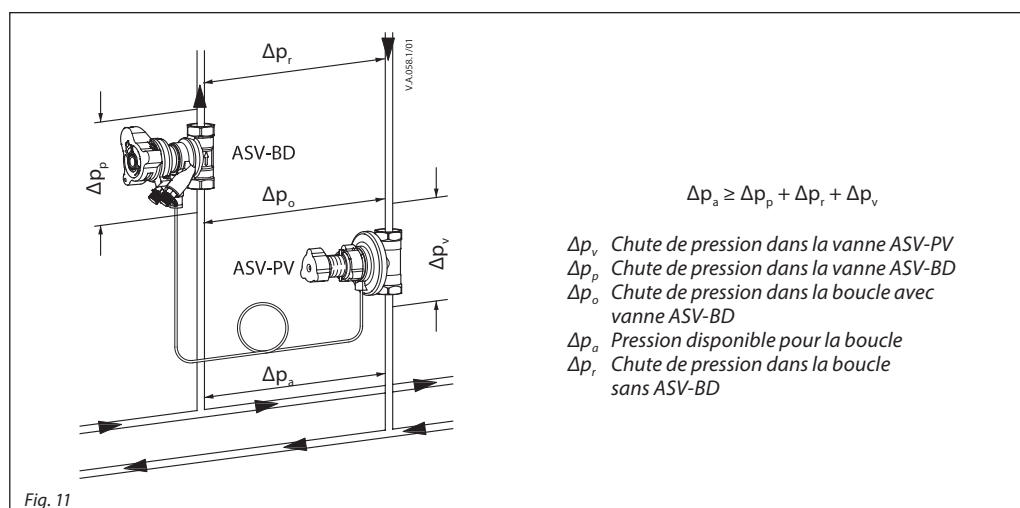
Réglage de la vanne ASV-PV :

En cas de besoin, la pression régulée peut être ajustée sur une valeur spécifique ou sur 20-60 kPa. Le débit dans la boucle, l'unité terminale ou autre de même type peut être ajusté en augmentant ou en diminuant ce réglage. (Une pression de régulation augmentée de 100 % augmente le débit d'environ 41 %).

$$p_2 = p_1 \times \left( \frac{Q_2}{Q_1} \right)^2 = 0,10 \times \left( \frac{990}{900} \right)^2 = 12 \text{ kPa}$$

Un réglage augmenté à 12 kPa augmente le débit de 10 % à 990 l/h.

**Dimensionnement :  
exemples de configuration**  
(suite)



**3. Exemple**

Limitation du débit avec la vanne ASV-BD

Soit :

Débit demandé dans l'embranchement (Q) : ..... 880 l/h  
 ASV-PV et ASV-BD (DN 25)  
 Réglage de la vanne ASV-PV ( $\Delta p_v$ ) ..... 10 kPa  
 Chute de pression estimée sur  
 la boucle au débit demandé ( $\Delta p_r$ ) : ..... 7 kPa

Requis :

Réglage de la vanne ASV-BD pour atteindre le débit demandé

Solution :

En cas de besoin, la vanne ASV-BD peut être ajustée pour assurer la fonction de limitation de débit. Puisque la vanne ASV-BD se trouve à l'intérieur de la boucle de régulation du régulateur de pression, le réglage de la vanne ASV-BD sert comme limitation de débit. La prise de pression rouge de la vanne ASV-BD doit être ouverte (bleue fermée). (Règle générale : une valeur kv augmentée de 100 % provoque une augmentation du débit de 100 %.)

$$k_v = \frac{Q}{\sqrt{\Delta p_v}} = \frac{0,880}{\sqrt{0,03}} = 5,1 \text{ m}^3/\text{h}$$

Le résultat est également disponible sur le diagramme de l'**annexe A**, Fig. B.

Au débit souhaité, la chute de pression dans l'ensemble de l'embranchement est de 7 kPa. Sans l'utilisation d'une vanne ASV-BD, le débit dans l'embranchement augmente de 19 % lorsque la vanne de régulation est complètement ouverte, ce qui occasionne un dépassement de capacité (7 kPa permettent 880 l/h, tandis que 10 kPa permettent 1 050 l/h). En ajustant la vanne de pré-réglage ASV-BD DN 25 sur une valeur de 4,3 kv (5,1 m<sup>3</sup>/h), nous limiterons le débit à 880 l/h comme souhaité.

Cette valeur est obtenue au moyen du calcul suivant :  
 $\Delta p_p = \Delta p_o - \Delta p_r = 10 - 7 = 3 \text{ kPa}$ .

La limitation de débit peut également être effectuée au moyen d'un plus grand réglage de  $\Delta p$  sur la vanne ASV-PV.

**4. Exemple**

L'application du plancher chauffant avec une vanne ASV-PV sur un collecteur retour

Soit :

Chute de pression (plus grande boucle) : ..... 16 kPa  
 Chute de pression dans le distributeur : ..... 2 kPa  
 Demande en débit du distributeur : ..... 900 l/h  
 Tube de connexion : ..... DN25

Demandé :

- Dimensions de la vanne (DN)
- Réglage de la vanne ( $\Delta p_v$ )

La vanne ASV-PV DN25/5-25 kPa est sélectionnée (mêmes dimensions que le tube de connexion).

Comme le réglage de la vanne est donné par le total de la perte de charge :

$$\Delta p_o = \Delta p_{\text{boucle}} + \Delta p_{\text{distributeur}} = 16 \text{ kPa} + 2 \text{ kPa} = 18 \text{ kPa}$$

l'échelle de réglage de la vanne ASV-PV doit être définie sur 18 kPa.

**Installation**

Les vannes ASV-PV doivent être montées sur le tuyau de retour, en respectant le sens du débit indiqué par la flèche présente sur le corps de vanne. Les vannes partenaires (ASV-M/BD) doivent être installées sur le tuyau aller, en respectant le sens du débit indiqué par la flèche présente sur le corps de vanne. Le tube d'impulsion doit être installé entre la vanne partenaire et la vanne ASV-PV.

Avant raccordement à la vanne ASV-PV, le tube d'impulsion doit être correctement purgé en partant de l'aller.

Des dimensions d'installation réduites facilitent l'installation des vannes ASV, même dans un espace très limité. Un angle de 90° entre toutes les fonctions d'entretien (arrêt, purge, réglage, mesure) permet un accès aisé quelle que soit la condition d'installation.

**Vidange**

Le raccord de vidange sur la vanne ASV-PV ou ASV-BD peut être utilisé pour la vidange et le remplissage d'eau.

Pour la purge via la vanne ASV-BD, utilisez la procédure suivante :

1. Fermez la prise de pression ouverte.
2. Enlevez le tube d'impulsion.
3. Démontez le raccordement flexible.
4. Placez l'accessoire de connexion de purge (n° de code **003Z4096** ou **003Z4097**).
5. La prise de pression bleue ouvre la sortie alors que la prise de pression rouge ouvre l'entrée. Ne pas desserrer de plus de 3 tours. Le raccord de vidange et les prises de pression peuvent pivoter dans n'importe quelle position.

**Réglage**
**Réglage du  $\Delta p$** 

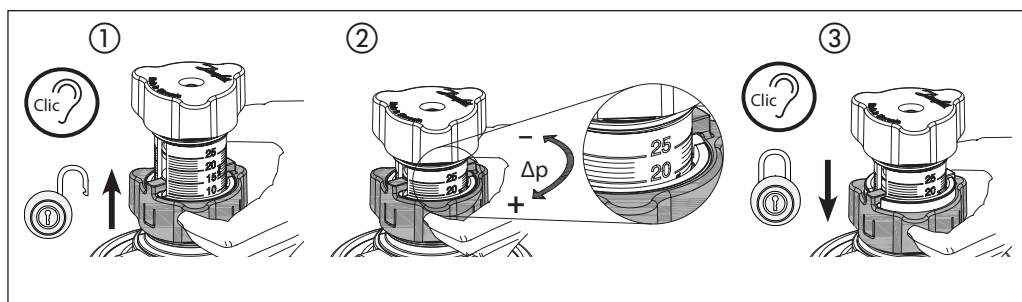
Le réglage de la pression différentielle peut être facilement modifié à l'aide de l'échelle de réglage, ce qui permet à l'installateur d'économiser du temps lors de maintenance du système.

Utilisez la procédure suivante pour régler la pression différentielle souhaitée :

1. Débloquez le réglage ①.
2. Effectuez le réglage en faisant tourner l'échelle jusqu'à la valeur souhaitée ②.
3. Bloquez le réglage en l'abaissant jusqu'en fin de course ③.

**Préréglage d'usine**

Plage de réglage $\Delta p$ (kPa)	kPa
5 - 25	10
20 - 60	30


**Test en pression**

Pression d'essai max. .... 25 bar

Lors d'un test en pression du système, le tube d'impulsion doit être branché et toutes les vannes associées doivent être ouvertes.

**Vidange**

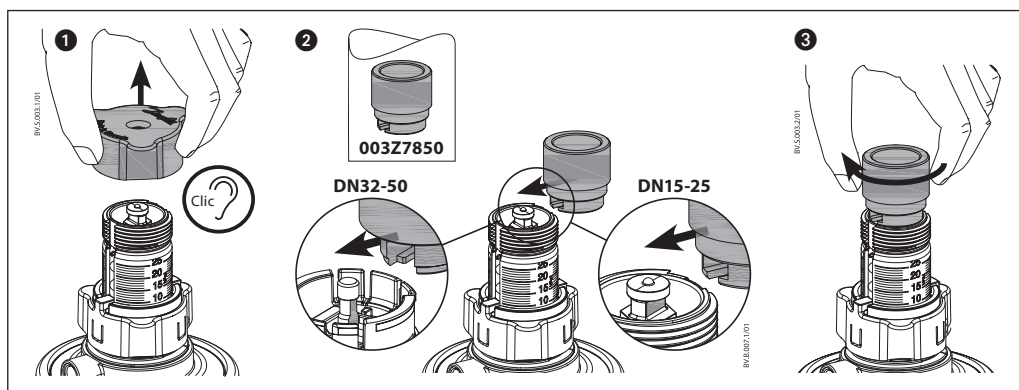
Les vannes ASV-PV permettent de rincer le système à partir de la conduite aller. Pour rincer le système, utilisez la procédure suivante :

1. Assurez-vous que le système est rempli d'eau.
2. Démontez la poignée d'arrêt ① et placez l'accessoire de rinçage ② (n° de code **003Z7850**) sur le guide à ressort de la vanne ASV-PV.
3. Faites tourner à la main l'accessoire de rinçage dans le sens des aiguilles d'une montre jusqu'en fin de course avant de rincer le système ③.

4. Le système doit être rincé, le débit étant orienté dans le sens indiqué par la flèche présente sur le corps de vanne.

5. Après le rinçage du système, faites tourner l'accessoire de rinçage dans le sens inverse des aiguilles d'une montre jusqu'à sa position de départ.

**Remarque :** Assurez-vous que le système soit rempli d'eau avant de monter l'accessoire de rinçage pour que la pression différentielle ne puisse pas dépasser 5 bar.


**Mesure du débit et pression différentielle**

La pression différentielle dans la vanne ASV-BD peut être obtenue des façons suivantes :

- Par mesure : en utilisant l'appareil Danfoss PFM ou tout autre appareil de mesure. La vanne ASV-BD est munie de deux prises de pression, ce qui permet de mesurer la pression différentielle dans la vanne.
- Utilisez la valeur du signal kv de la vanne ASV-BD si les données de la vanne sont entrées manuellement. Voir l'annexe B.
- À l'aide du graphique de chute de pression de la vanne ASV-BD (**annexe A**, fig. B), la pression différentielle réelle dans une vanne peut être convertie au débit réel.

**Remarque :** toutes les sondes des robinets thermostatiques devraient être ouvertes (débit nominal) lors de la mesure du débit réglé.

**Mesure de la pression différentielle ( $\Delta p$ ) dans la boucle.**

Posez un connecteur de mesure (n° de code **003L8143**) sur le robinet de vidange de la vanne d'équilibrage ASV-PV (DN 15-50). Les mesures doivent être effectuées entre :

- Le bouchon de test sur la vanne ASV-BD (bouchon de test bleu ouvert en position d'usine) et le connecteur de mesure sur la vanne ASV-PV.
- La prise de pression sur la vanne ASV-M (borne B) et le connecteur de mesure sur la vanne ASV-PV.

**Vérification du débit (si la vanne ASV-BD est utilisée à l'extérieur de la boucle régulée)**

Suivre la procédure suivante :

1. La prise de pression bleue sur la vanne ASV-BD doit être ouverte (position d'usine).
2. Le réglage de la vanne ASV-BD est à sa valeur maximum.
3. Le débit peut être mesuré en utilisant l'appareil Danfoss PFM ou tout appareil de mesure d'une autre marque.
4. Si la chute de pression dans la vanne est trop faible pour mesurer correctement le débit, la vanne ASV-BD doit être réglée sur une valeur inférieure, afin d'obtenir une chute de pression suffisamment élevée dans la vanne.

**Optimisation de la pompe**

Une mesure du  $\Delta p$  peut également être utilisée pour optimiser la pression de service de la pompe ; il est important de prendre la mesure sur la dernière boucle du système et à pleine charge du système (tous les robinets thermostatiques entièrement ouverts).

En observant le  $\Delta p$  tout en réduisant la vitesse de la pompe, l'objectif est d'optimiser la pompe sur la vitesse la plus basse possible tout en veillant à ce que suffisamment de pression et de débit soient disponibles.

La pression de service de la pompe peut être réduite jusqu'au point où la pression minimale requise sur la boucle la plus distante est atteinte.

**Dépannage**

Si la vanne placée sur la boucle ne fonctionne pas correctement, vérifiez les points suivants :

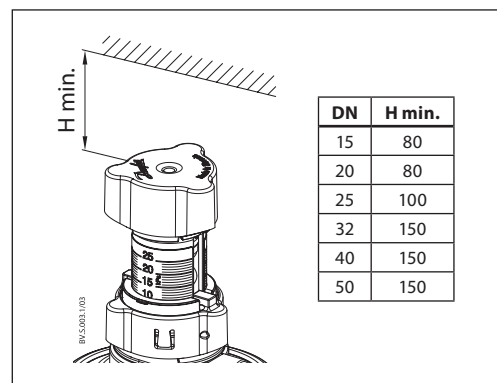
1. Le sens de circulation dans la vanne est-il correct ?
2. Le tube d'impulsion a-t-il été raccordé correctement et une des prises de pression est-elle ouverte ?
3. Le dispositif d'arrêt de la vanne est-il ouvert ?

**Dégagement d'installation**

Pour faciliter l'installation de la vanne ASV-PV quand l'espace est restreint, les hauteurs d'installation peuvent être réduites.

La vanne est réglée sur son réglage max. et le volant bleu peut être retiré.

Pour les utilisateurs avancés : consultez le guide d'installation du kit de mise à niveau de la vanne ASV-PV pour plus d'informations sur les hauteurs d'installation.

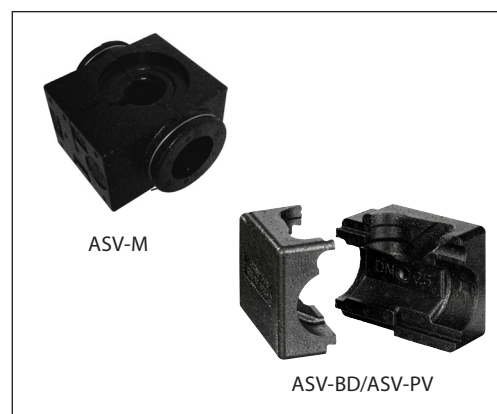

**Isolation**

Les vannes ASV-PV (versions avec isolation) et ASV-BD sont fournies avec une coquille isolante en EPP. Les coquilles isolantes se clipsent pour un montage rapide et simple sur la vanne. Les coquilles isolantes en EPP sont proposées pour des températures allant jusqu'à 120 °C.

La vanne ASV-M est fournie avec un emballage d'isolation en EPS, qui peut être utilisé en tant qu'isolation dans les systèmes où la température ne dépasse pas 80 °C en utilisation continue.

Pour la commande, consultez le tableau **Accessoires et pièces de rechange**.

Les deux matériaux (EPS et EPP) sont agréés en classe B2, résistance au feu, selon la norme DIN 4102.

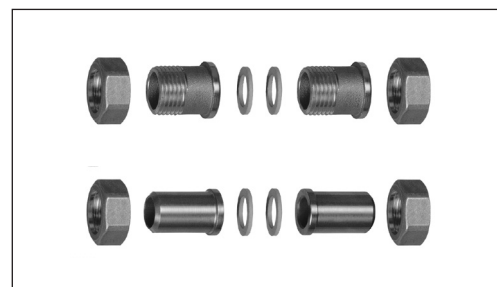

**Raccords**

Pour les vannes à filetage mâle, Danfoss propose des raccords union filetés ou à souder en tant qu'accessoires.

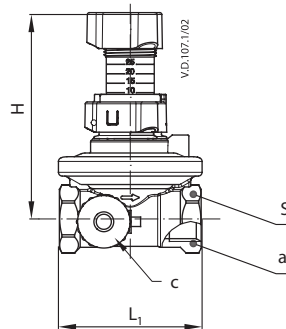
**Matériaux :**

Écrou ..... laiton  
 Raccord union à souder..... acier  
 Raccord union fileté..... laiton

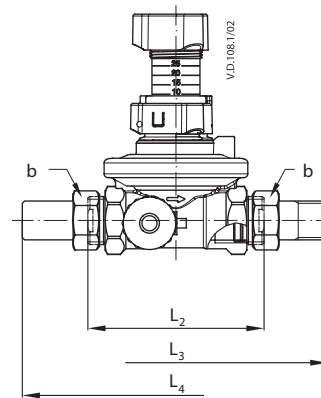
Pour la commande, consultez le tableau **Accessoires et pièces de rechange**.



Dimensions



Filetage interne (ISO 7/1)



Filetage mâle (ISO 228/1)

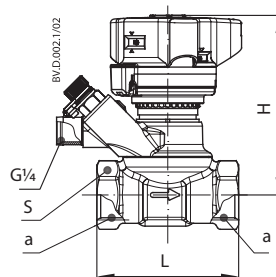
ASV-PV

DN	L <sub>1</sub>	L <sub>2</sub>	L <sub>3</sub>	L <sub>4</sub>	H <sup>1)</sup>	H <sub>min</sub> <sup>2)</sup>	H <sub>max</sub> <sup>3)</sup>	S	a	b	c
	mm								ISO 7/1	ISO 228/1	
15	65	85	140	159	111	96	116	27	Rp ½	G ¾ A	G ¾ A
20	75	100	161	184	111	96	116	32	Rp ¾	G 1 A	
25	85	110	180	194	136	113	143	41	Rp 1	G 1 ¼ A	
32	95	121	206	184	191	183	213	50	Rp 1 ¼	G 1 ½ A	
40	100	136	242	220	200	192	222	55	Rp 1 ½	G 1 ¾ A	
50	130	166	280	250	203	195	225	67	Rp 2	G 2 ¼ A	

<sup>1)</sup> à un réglage d'usine égal à 10 kPa ou 30 kPa

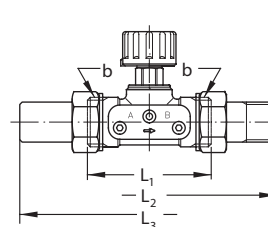
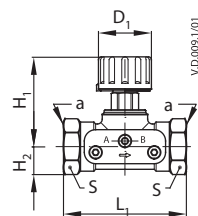
<sup>2)</sup> à un réglage égal à 25 kPa ou 60 kPa

<sup>3)</sup> à un réglage égal à 5 kPa ou 20 kPa



ASV-BD

DN	L	H	S	a
	mm			ISO 228/1
15	65	92	27	G ½
20	75	95	32	G ¾
25	85	98	41	G 1
32	95	121	50	G 1 ¼
40	100	125	55	G 1 ½
50	130	129	67	G 2



ASV-M

DN	L <sub>1</sub>	L <sub>2</sub>	L <sub>3</sub>	H <sub>1</sub>	H <sub>2</sub>	D <sub>1</sub>	S	a	b
	mm							ISO 7/1	ISO 228/1
15	65	120	139	48	15	28	27	Rp ½	G ¾ A
20	75	136	159	60	18	35	32	Rp ¾	G 1 A
25	85	155	169	75	23	45	41	Rp 1	G 1 ¼ A
32	95	172	179	95	29	55	50	Rp 1 ¼	G 1 ½ A
40	100	206	184	100	31	55	55	Rp 1 ½	G 1 ¾ A
50	130	246	214	106	38	55	67	-	G 2 ¼ A

Dimensions - isolation

**ASV-PV**

DN	A	B	C	H
	mm			
15	95	120	110	36
20				
25	110	130	130	42
32	135	145	140	50
40	155	165	170	59
50				

**ASV-BD**

DN	A	B	C	H
	mm			
15	79	85	122	31
20	84	85	122	33
25	99	85	122	45
32	132	85	185	55
40	138	130	185	57
50	138	126	185	53

**ASV-M**

DN	A	B	C	H
	mm			
15	61	110	111	30
20	76	120	136	38
25	100	135	155	50
32	118	148	160	60
40	118	148	180	60



Annexe A - Diagramme de dimensionnement

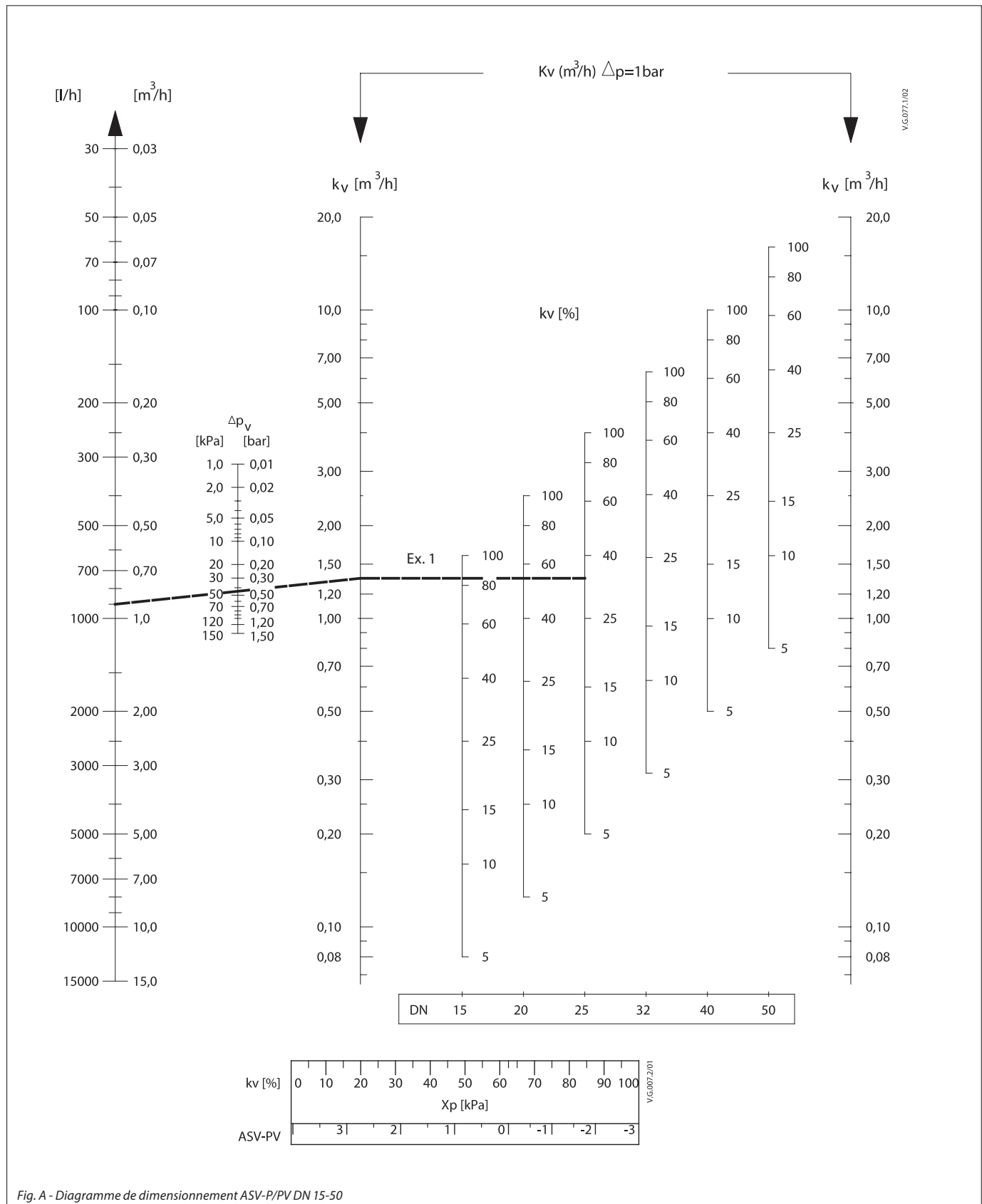
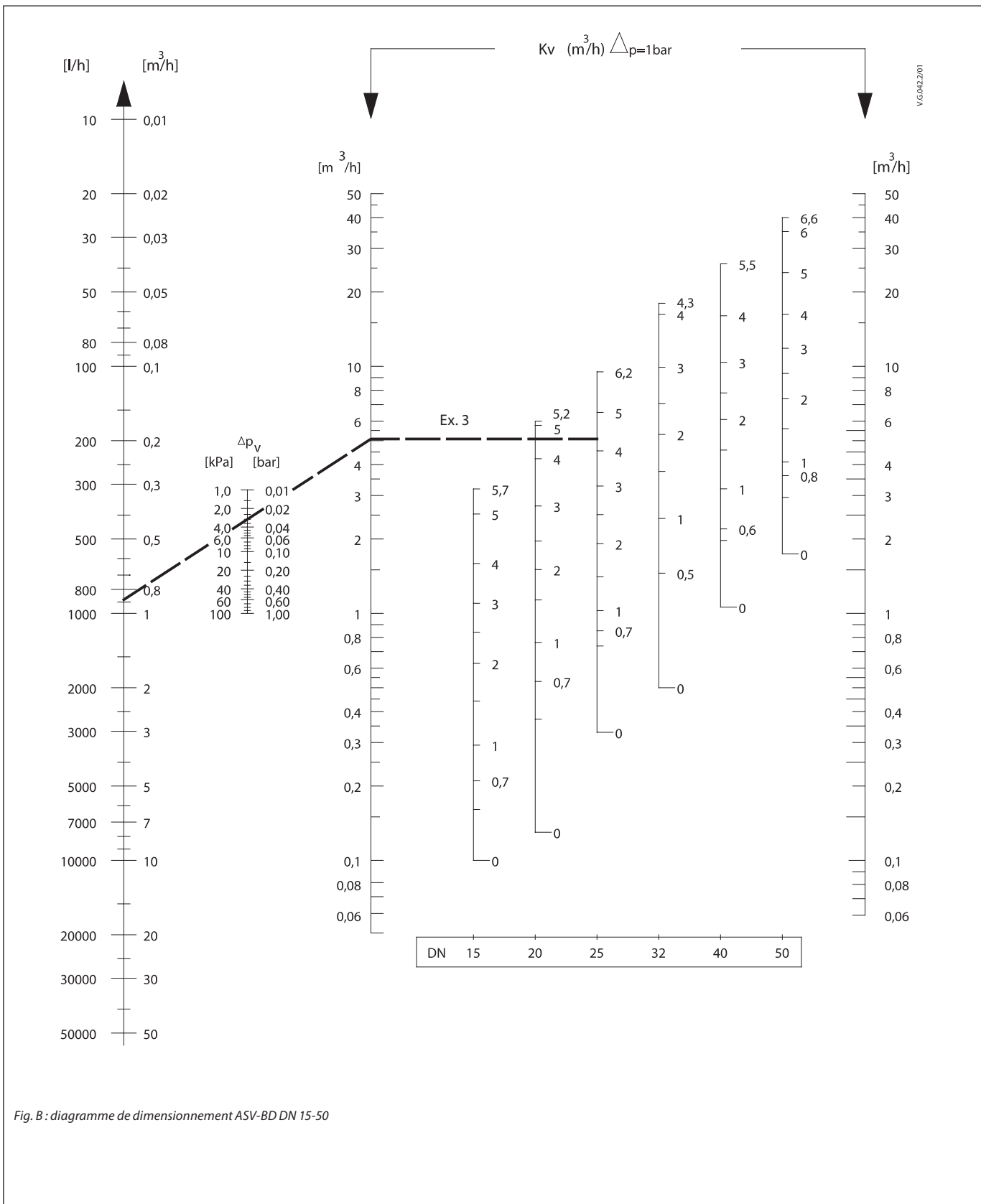


Fig. A - Diagramme de dimensionnement ASV-P/PV DN 15-50

Annexe A - Diagramme de dimensionnement (suite)



Annexe A - Diagramme de dimensionnement (suite)

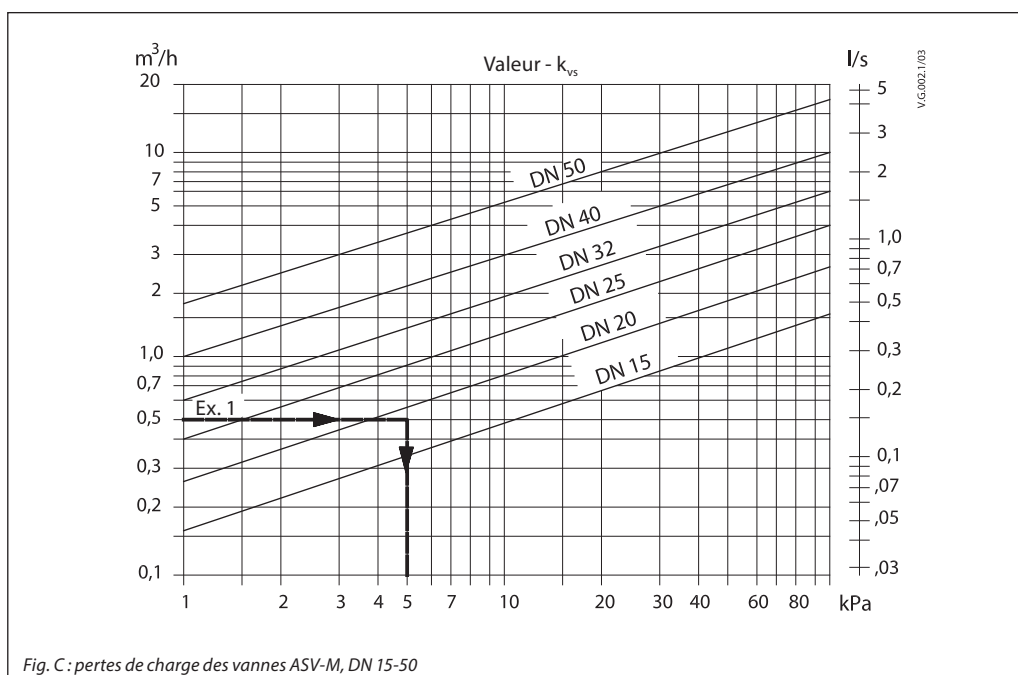


Fig. C : pertes de charge des vannes ASV-M, DN 15-50

**Annexe B - Valeurs du signal ASV-BD Kv**

Réglage	DN 15LF	DN 15	DN 20	DN 25	DN 32	DN 40	DN 50
0	0,07	0,10	0,12	0,34	0,51	1,05	1,75
0,1	0,08	0,11	0,16	0,44	0,73	1,20	2,01
0,2	0,09	0,12	0,20	0,53	0,92	1,36	2,25
0,3	0,11	0,13	0,26	0,61	1,10	1,55	2,47
0,4	0,12	0,14	0,32	0,67	1,26	1,74	2,69
0,5	0,13	0,16	0,38	0,73	1,43	1,95	2,91
0,6	0,15	0,19	0,45	0,79	1,60	2,17	3,12
0,7	0,16	0,21	0,53	0,84	1,78	2,40	3,35
0,8	0,17	0,24	0,60	0,90	1,97	2,64	3,58
0,9	0,19	0,26	0,67	0,95	2,18	2,88	3,82
1	0,20	0,29	0,74	1,01	2,39	3,13	4,07
1,1	0,21	0,32	0,82	1,08	2,62	3,39	4,33
1,2	0,23	0,34	0,89	1,14	2,87	3,64	4,60
1,3	0,25	0,37	0,96	1,22	3,12	3,90	4,89
1,4	0,27	0,40	1,03	1,29	3,38	4,16	5,18
1,5	0,30	0,44	1,09	1,37	3,64	4,43	5,49
1,6	0,32	0,47	1,16	1,46	3,92	4,69	5,80
1,7	0,35	0,51	1,23	1,55	4,19	4,96	6,13
1,8	0,37	0,54	1,30	1,65	4,48	5,24	6,46
1,9	0,40	0,58	1,38	1,75	4,76	5,51	6,80
2	0,43	0,61	1,45	1,85	5,05	5,80	7,14
2,1	0,46	0,65	1,53	1,96	5,35	6,08	7,49
2,2	0,49	0,69	1,61	2,07	5,65	6,38	7,84
2,3	0,52	0,73	1,69	2,18	5,96	6,68	8,19
2,4	0,56	0,77	1,78	2,29	6,27	6,99	8,55
2,5	0,59	0,80	1,87	2,41	6,60	7,30	8,91
2,6	0,62	0,85	1,97	2,53	6,94	7,63	9,27
2,7	0,66	0,89	2,07	2,65	7,29	7,98	9,64
2,8	0,69	0,93	2,17	2,77	7,67	8,33	10
2,9	0,73	0,97	2,29	2,89	8,06	8,70	10,37
3	0,76	1,01	2,40	3,01	8,48	9,08	10,74
3,1	0,80	1,04	2,52	3,13	8,92	9,48	11,11
3,2	0,83	1,08	2,65	3,25	9,38	9,90	11,49
3,3	0,87	1,12	2,78	3,37	9,87	10,33	11,88
3,4	0,90	1,16	2,91	3,49	10,38	10,79	12,27
3,5	0,94	1,20	3,05	3,62	10,91	11,26	12,67
3,6	0,97	1,25	3,19	3,74	11,46	11,74	13,09
3,7	1,01	1,30	3,33	3,87	12,02	12,25	13,51
3,8	1,06	1,35	3,47	4	12,58	12,77	13,95
3,9	1,10	1,41	3,61	4,13	13,12	13,30	14,41
4	1,14	1,47	3,75	4,26	13,64	13,85	14,88
4,1	1,18	1,53	3,89	4,39	14,12	14,41	15,38
4,2	1,23	1,59	4,02	4,53	14,52	14,98	15,89
4,3	1,27	1,66	4,15	4,68	14,84	15,55	16,44
4,4	1,31	1,73	4,28	4,82	-	16,13	17
4,5	1,35	1,81	4,40	4,98	-	16,69	17,59
4,6	1,39	1,91	4,52	5,13	-	17,25	18,21
4,7	1,43	2	4,62	5,29	-	17,80	18,86
4,8	1,47	2,08	4,72	5,46	-	18,32	19,54
4,9	1,51	2,16	4,82	5,64	-	18,80	20,24
5-0	1,54	2,23	4,90	5,81	-	19,25	20,97
5,1	1,60	2,30	4,97	6	-	19,65	21,73
5,2	1,66	2,36	5,04	6,19	-	19,98	22,51
5,3	1,72	2,41	-	6,38	-	20,24	23,30
5,4	1,79	2,46	-	6,57	-	20,41	24,12
5,5	1,87	2,50	-	6,77	-	20,48	24,94
5,6	1,93	2,54	-	6,96	-	-	25,76
5,7	1,99	2,57	-	7,15	-	-	26,58
5,8	2,04	-	-	7,34	-	-	27,38
5,9	2,09	-	-	7,52	-	-	28,16
6	2,14	-	-	7,69	-	-	28,90
6,1	2,18	-	-	7,85	-	-	29,59
6,2	2,22	-	-	7,98	-	-	30,21
6,3	2,26	-	-	-	-	-	30,74
6,4	-	-	-	-	-	-	31,17
6,5	-	-	-	-	-	-	31,47
6,6	-	-	-	-	-	-	31,61

## Texte descriptif ASV-PV

Texte de l'offre ASV-PV DN 15-50 (4<sup>e</sup> gén.)

Les colonnes ou branches doivent être équilibrées avec un régulateur de pression différentielle pour obtenir un équilibrage hydraulique dynamique présentant les caractéristiques suivantes :

- La vanne doit maintenir une pression différentielle stable dans l'embranchement via un régulateur à membrane.
- La vanne doit disposer d'un réglage de la pression différentielle variable.
- La pression différentielle minimale nécessaire dans la vanne ne doit pas être supérieure à 10 kPa, indépendamment du réglage  $\Delta p$ .
- La vanne doit avoir un cône de régulation en métal sur siège en métal pour garantir des performances optimales de régulation de pression différentielle à de faibles débits.
- Le réglage de la pression différentielle doit être linéaire, via l'échelle visuelle et sans outil ; une fonction de blocage doit être intégrée pour empêcher toute modification de réglage non autorisée.
- La plage de réglage doit pouvoir être adaptée en remplaçant le ressort. Le ressort doit pouvoir être changé sous pression.
- La plage de réglage du ressort ne devrait pas dépasser 40 kPa pour parvenir à la meilleure précision
- La vanne doit fournir une plage de réglage de la pression différentielle adaptée à l'application, afin de garantir des performances optimales pour le système (par exemple, une plage de réglage 5-25 kPa pour les systèmes de chauffage par radiateur).
- La capacité de vanne par dimensions de vanne doit couvrir la plage de débit conformément aux normes VDI 2073 (avec une vitesse de l'eau pouvant atteindre 0,8 m/s).
- La vanne doit disposer d'une fonction d'arrêt distincte du mécanisme de réglage. La fonction d'arrêt doit pouvoir être activée sans l'utilisation d'aucun outil/manuellement.
- La fonction de vidange doit être intégrée dans la vanne.
- Les vannes doivent disposer d'une fonction de rinçage intégrée. Le rinçage peut être effectué avec l'accessoire de rinçage.
- La vanne doit être fournie avec un tube d'impulsion. Le diamètre interne du tube d'impulsion ne doit pas être supérieur à 1,2 mm afin d'assurer des performances optimales au sein du système.
- La vanne peut être fournie avec des coquilles isolantes pour des températures allant jusqu'à 120 °C.
- La vanne doit être fournie dans un emballage fiable pour un transport et une manipulation en toute sécurité.

## Caractéristiques du produit :

- a. Pression nominale : PN 16
- b. Plage de température : 0 à +120 °C
- c. Taille de la connexion : DN 15-50
- d. Type de raccordement : Filetage interne ISO 7/1 (DN 15-50), filetage mâle ISO 228/1 (DN 15-50)
- e. Plage de réglage  $\Delta p$  : 5-25 kPa, 20-60 kPa et 20-80 kPa
- f. Pression différentielle max. dans la vanne : 2,5 bar
- g. Installation : le régulateur de pression différentielle doit être monté sur le tuyau de retour avec raccordement par tube d'impulsion au tuyau aller.

## Danfoss Sarl

Climate Solutions • danfoss.fr • +33 (0)1 82 88 64 64 • cscfrance@danfoss.com

Toutes les informations, incluant sans s'y limiter, les informations sur la sélection du produit, son application ou son utilisation, son design, son poids, ses dimensions, sa capacité ou toute autre donnée technique mentionnée dans les manuels du produit, les catalogues, les descriptions, les publicités, etc., qu'elles soient diffusées par écrit, oralement, électroniquement, sur internet ou par téléchargement, sont considérées comme purement indicatives et ne sont contraignantes que si et dans la mesure où elles font explicitement référence à un devis ou une confirmation de commande. Danfoss n'assume aucune responsabilité quant aux erreurs qui se seraient glissées dans les catalogues, brochures, vidéos et autres documentations. Danfoss se réserve le droit d'apporter sans préavis toutes modifications à ses produits. Cela s'applique également aux produits commandés mais non livrés, si ces modifications n'affectent pas la forme, l'adéquation ou le fonctionnement du produit. Toutes les marques commerciales citées dans ce document sont la propriété de Danfoss A/S ou des sociétés du groupe Danfoss. Danfoss et le logo Danfoss sont des marques déposées de Danfoss A/S. Tous droits réservés.