

## Fiche technique

# Gamme de têtes thermostatiques Danfoss Regus®

### Application



La gamme Danfoss Regus® est une gamme complète de têtes thermostatiques de haute qualité, fabriquées au Danemark.

Les têtes thermostatiques Danfoss Regus sont construites autour d'un soufflet rempli d'un liquide qui permet un temps de réaction rapide, une taille compacte pour s'adapter à la plupart des applications.

La tête Danfoss Regus® se monte sur un corps thermostatique. Le robinet thermostatique, composé d'une tête et d'une vanne, régule automatiquement la température de la pièce en agissant sur le débit d'eau chaude dans le radiateur.

La tête Danfoss Regus® convient à tous les types d'applications de chauffage, y compris les applications avec une bande proportionnelle calculée faible.

### La gamme Danfoss Regus® comprend :

- Des têtes standard avec bulbe incorporé
- Des variantes avec raccordement pour robinets classiques de radiateur et radiateurs avec robinets intégrés, type Danfoss RA
- Des variantes avec raccord M30x1,5 pour robinets de radiateur et radiateurs avec robinets intégrés
- Variantes avec plage de réglage de température limitée au max. ou au min.

### Caractéristiques :

- Tête à bulbe liquide avec régulation précise de la température
- Temps de réaction optimal dans la catégorie des têtes thermostatiques
- Précision de régulation la plus élevée (CA 0,2 K) selon la norme EN215
- Facile à utiliser et à nettoyer
- Facile à régler avec un couple ergonomique pour tourner la tête au réglage souhaité
- Repère tactile pour les malvoyants
- Dispositifs de limitation et de verrouillage de la consigne de température
- Réglage de protection antigel
- Protection antiviol d'usine ou disponible en tant qu'accessoire

### Qualité



Les têtes thermostatiques Danfoss Regus® sont certifiées conformes à la norme européenne EN 215.

Toutes les têtes thermostatiques Danfoss sont fabriquées dans des usines évaluées et certifiées par BVC (Bureau Veritas Certification) selon les normes ISO 9001 et ISO 14001.

## Fiche technique Gamme de têtes thermostatiques Danfoss Regus®






### Données techniques

Type	Bulbe	Temps de réponse	Influence de la pression différentielle (D)	Hystérésis (C)	Influence de la température de l'eau (W)	Variation temporelle (CA)
Regus RA	Incorporé	22 min	0,10 K	0,20 K	0,68 K	0,2 K

### Commande et spécifications

Type	Modèle	Bulbe	Plage de consigne	Raccordement	Position "0"	Goupilles de limitation	EN 215	N° de code
Regus RA	Standard	Incorporé	8-28 °C	RA		✓	✓	015G3690
Regus M30	Standard	Incorporé	8-28 °C	M30×1,5		✓		015G3630

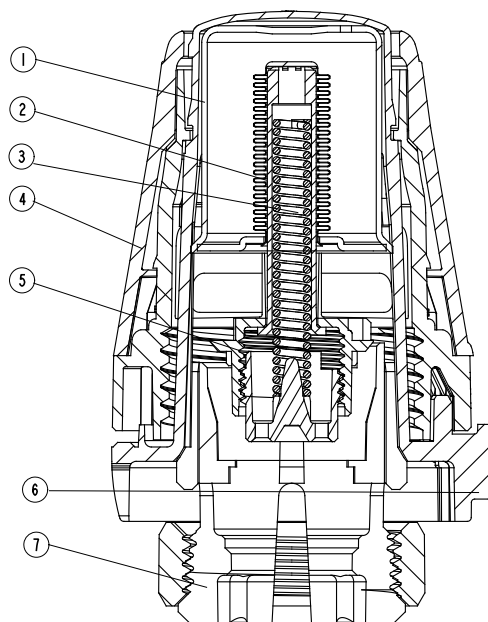
### Accessoires

Accessoires	N° de code
 Protection antivol pour têtes M30 (10 unités)	013G5287
 Goupilles de verrouillage des butées (130 unités)	013G5199
 Clip détachable pour personnalisation	015G3900
 Adaptateur d'angle pour corps Danfoss RA	013G1350
 Adaptateur d'angle pour corps M30 × 1,5	013G1360

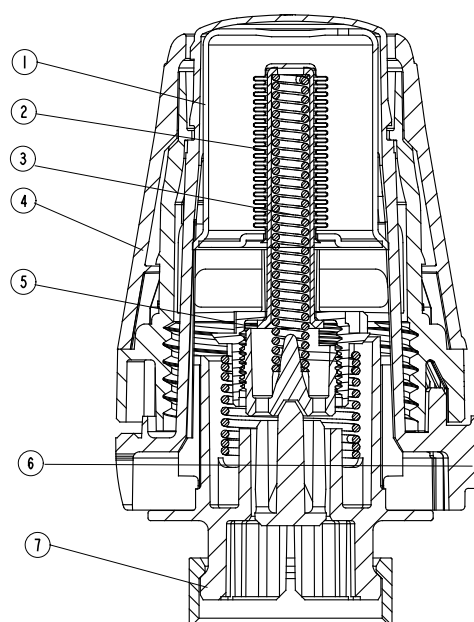
## Fiche technique Gamme de têtes thermostatiques Danfoss Regus®

### Conception

Danfoss Regus® RA



Danfoss Regus® M30



- 1 Actionneur
- 2 Soufflet à bulbe liquide
- 3 Ressort
- 4 Poignée de réglage
- 5 Tige
- 6 Repère de réglage
- 7 Socle

### Principe de fonctionnement

Les têtes thermostatiques sont des commandes proportionnelles qui régulent l'alimentation en chaleur en fonction de la différence entre la température réglée sur la tête et la température de l'air détectée par le bulbe.

L'élément de dilatation thermique (soufflet) répond à la température ambiante en se dilatant ou en se contractant de manière proportionnelle. Le mouvement est transmis à la tige de clapet de la vanne thermostatique.

La tête thermostatique régule la quantité d'eau qui s'écoule dans le radiateur au niveau de débit nécessaire pour maintenir la température ambiante au niveau défini.

Les têtes thermostatiques de la gamme Regus® de Danfoss sont équipées de soufflets à bulbe liquide, ce qui garantit un temps de réponse rapide aux changements de température ambiante.

## Fiche technique Gamme de têtes thermostatiques Danfoss Regus®

### Réglage de la température

La température ambiante souhaitée est réglée en tournant le bouton de réglage. Les échelles de température ci-dessous montrent la corrélation entre les valeurs d'échelle et la température ambiante. Les valeurs de température indiquées ne sont données qu'à titre indicatif, car la température ambiante obtenue sera souvent influencée par les conditions d'installation.

Le verrouillage et la limitation de la consigne de température des têtes Regus® de Danfoss s'effectuent à l'aide de butées invisibles placés sur le côté de la tête.

La procédure est décrite dans le mode d'emploi.

Danfoss Regus®



Position de réglage

❄	1	2	3	4	5	
8	12	16	20	24	28	°C

Température ambiante

❄ = Protection contre le gel

## Fiche technique Gamme de têtes thermostatiques Danfoss Regus®

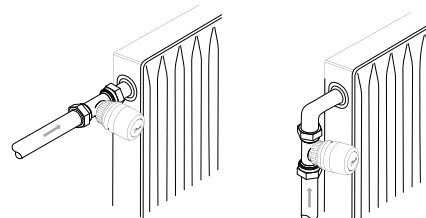
### Choisissez la tête adaptée

La tête thermostatique doit être sélectionnée sur la base des critères suivants :

La tête doit toujours pouvoir capter la température ambiante.

#### **Têtes avec bulbe incorporé**

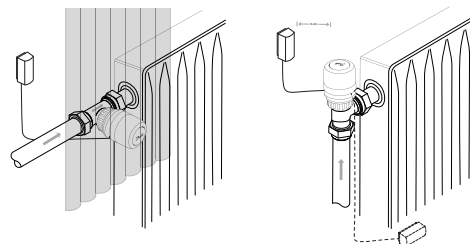
Celles-ci doivent toujours être installées horizontalement afin que l'air puisse passer librement autour de la tête. Danfoss déconseille l'installation d'un bulbe incorporé en position verticale, car l'effet de chaleur du corps de vanne et des éventuelles conduites apparentes perturbera le fonctionnement de la tête.



#### **Têtes avec bulbe à distance**

Elles doivent être utilisées lorsque :

- La tête est recouverte par des rideaux
- La tête est influencée par des conduites apparentes
- La tête est influencée par les courants d'air
- Il est nécessaire de monter la tête en position verticale en cas d'espace restreint.



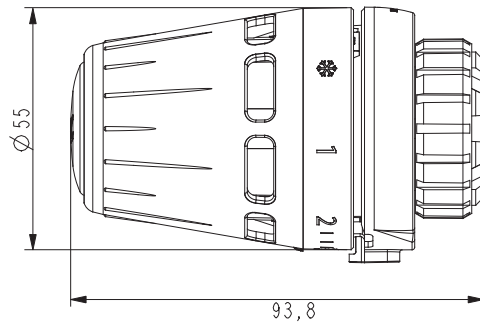
Le bulbe à distance doit être monté sur le mur, à l'écart des rideaux, ou sur la plinthe en-dessous du radiateur si celle-ci est dépourvue de tuyaux apparents.

Tous les bulbes à distance sont fournis avec un tube capillaire ultrafin. Il suffit de tirer la longueur requise (2 m maximum) et de le fixer à l'aide des clips fournis ou d'une agrafeuse spéciale.

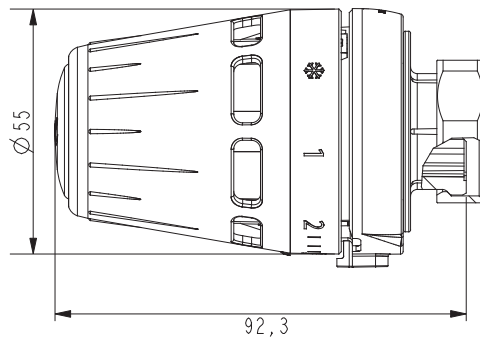
## Fiche technique Gamme de têtes thermostatiques Danfoss Regus®

### Dimensions

Danfoss Regus® RA



Danfoss Regus® M30



### Danfoss Sarl

Climate Solutions • danfoss.fr • +33 (0)1 82 88 64 64 • cscfrance@danfoss.com

Toutes les informations, incluant sans s'y limiter, les informations sur la sélection du produit, son application ou son utilisation, son design, son poids, ses dimensions, sa capacité ou toute autre donnée technique mentionnée dans les manuels du produit, les catalogues, les descriptions, les publicités, etc., qu'elles soient diffusées par écrit, oralement, électroniquement, sur internet ou par téléchargement, sont considérées comme purement indicatives et ne sont contraignantes que si et dans la mesure où elles font explicitement référence à un devis ou une confirmation de commande. Danfoss n'assume aucune responsabilité quant aux erreurs qui se seraient glissées dans les catalogues, brochures, vidéos et autres documentations. Danfoss se réserve le droit d'apporter sans préavis toutes modifications à ses produits. Cela s'applique également aux produits commandés mais non livrés, si ces modifications n'affectent pas la forme, l'adéquation ou le fonctionnement du produit. Toutes les marques commerciales citées dans ce document sont la propriété de Danfoss A/S ou des sociétés du groupe Danfoss. Danfoss et le logo Danfoss sont des marques déposées de Danfoss A/S. Tous droits réservés.