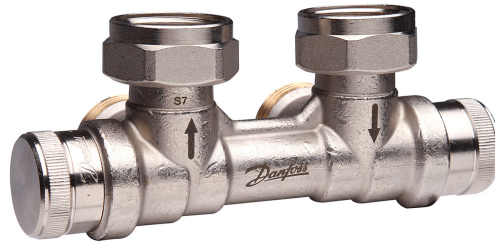


Fiche technique

Répartiteur RLV-KDV pour radiateurs à robinet intégré - Fonctions d'isolement et de vidange, avec limiteur de pression différentielle intégré

Application



Le répartiteur RLV-KDV est un répartiteur auto-équilibrant conçu pour radiateurs à robinet intégré dans des systèmes bitubes. Le répartiteur RLV-KDV combine les fonctions suivantes :

- Régulateur de pression différentielle intégré avec technologie à membrane.
- Pression constante sur le radiateur et le robinet à pleine charge et à charge partielle.
- Auto-équilibrage aux conditions de pression optimales une fois le pré réglage de débit sur le robinet de radiateur intégré effectué.
- Raccord de réglage et d'arrêt sur l'alimentation et le retour.
- Possibilité de remplissage et de vidange (avec robinet de remplissage et de vidange 003L0152).
- Raccords auto-étanches au radiateur avec filetage femelle G ½ et filetage mâle G ¾ A.

le robinet intégré et fonctionne dans des conditions optimales que la demande soit partielle ou totale. Il en résulte une réduction de la température de retour, une économie d'énergie et la prévention des réclamations dues au bruit du radiateur.

Les raccords sont auto-étanches, ce qui garantit la possibilité pour le répartiteur RLV-KDV d'être utilisé sur des radiateurs avec un filetage femelle G ½ et des radiateurs avec un filetage mâle G ¾ A.

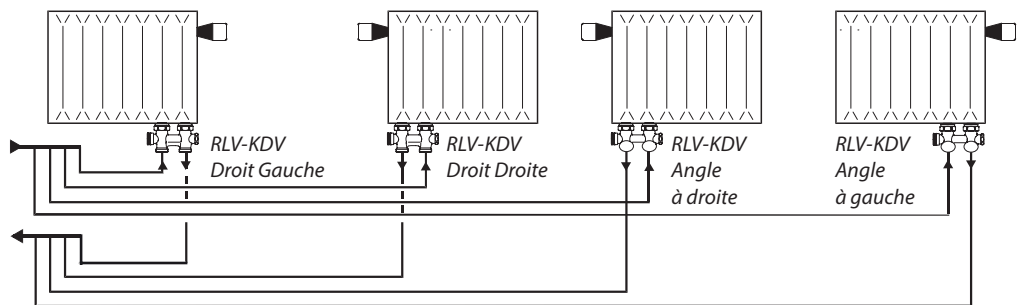
Un robinet de remplissage et de vidange est disponible en accessoire. Le raccordement de tubes en cuivre, en acier doux, en PER et Multicouches s'effectue avec des raccords à compression Danfoss. Cf. fiche technique fournie séparément.

Le pré réglage de débit s'effectue sur le robinet de radiateur. Ainsi, le système de chauffage s'équilibre automatiquement sur le volume pré réglé dans

Pour éviter les dépôts et la corrosion, la composition de l'eau chaude doit être conforme à la directive VDI 2035 (Verein Deutscher Ingenieure).

Système

Système bitubes avec radiateurs à robinet intégré, types de raccordement courants.



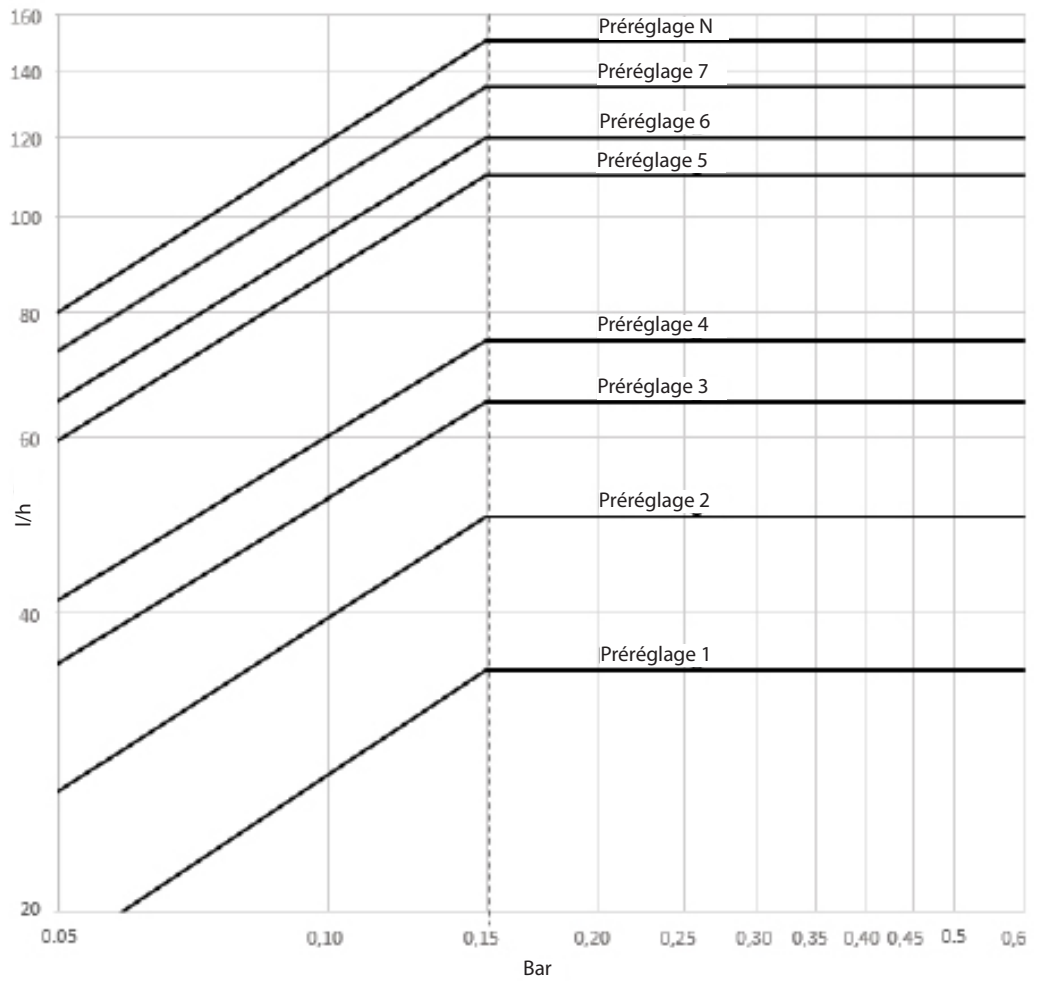
Commande et caractéristiques

Type	Version	Raccordement		Pression de fonctionnement max.	Pression d'essai	Temp. max. de l'eau	Δp min/ Δp max	N° de code
		Radiateur	Système					
RLV-KDV avec limiteur de pression différentielle constante	Droit D & G	G ½	G ¾ A	10 bar	16 bar	95 °C	0,15 bar/ 0,60 bar	013G7870
	Équerre droite							013G7871
	Équerre gauche							013G7872
	Droit D & G	G ¾	G ¾ A					013G7873
	Équerre droite							013G7874
	Équerre gauche							013G7875

Capacités

RA-N									
Préréglage		1	2	3	4	5	6	7	N
Aucune sonde	Max. (l/h)	43	55	71	85	117	139	148	159
	Sonde de gaz	Xp1	35	50	65	75	95	105	115
Xp2		35	50	65	75	110	120	135	150
Sonde de liquide	Kv robinet*	0,088	0,131	0,163	0,200	0,288	0,369	0,456	0,544
	Xp1	28	40	50	55	70	75	80	85
	Xp2	35	50	65	75	95	105	120	130

* Valeur Kv utilisée pour le préréglage des robinets intégrés non Danfoss dans les radiateurs

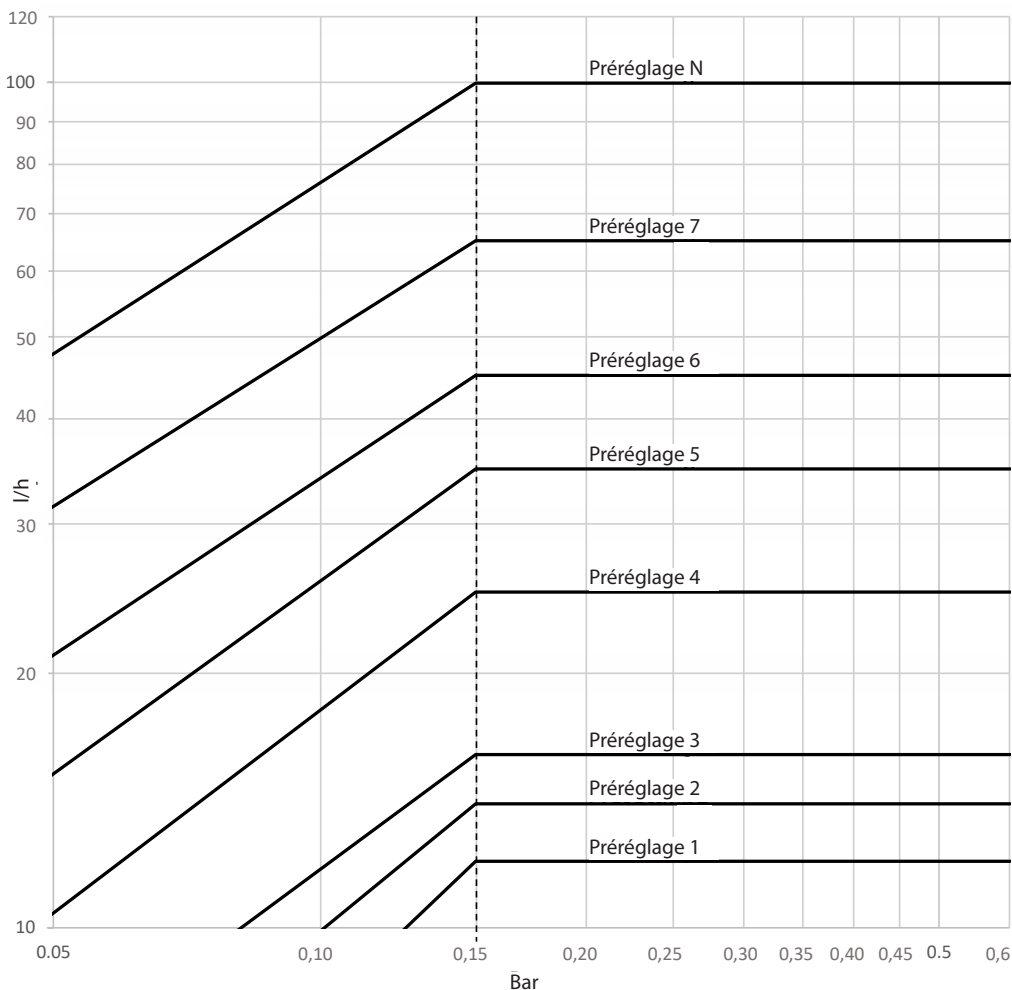


(Les capacités sont adaptées à tous les radiateurs au sein d'une plage de +/- 10 %, selon le type et la taille du radiateur).

Capacités

RA-U		1	2	3	4	5	6	7	N
Préréglage									
Aucune sonde	Max. (l/h)	16	16	21	35	40	50	70	110
Sonde de gaz	Xp1	12	14	16	25	30	40	60	80
	Xp2	12	14	16	25	35	45	65	100
Sonde de liquide	Kv robinet*	0,025	0,031	0,044	0,056	0,081	0,113	0,150	0,213
	Xp1	10	12	14	20	25	30	45	60
	Xp2	10	12	14	20	30	40	60	80

* Valeur Kv utilisée pour le préréglage des robinets intégrés non Danfoss dans les radiateurs

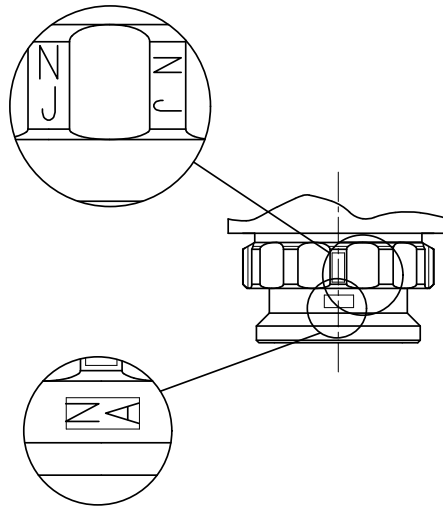


(Les capacités sont adaptées à tous les radiateurs au sein d'une plage de +/- 10 %, selon le type et la taille du radiateur).

Préréglage du robinet intégré

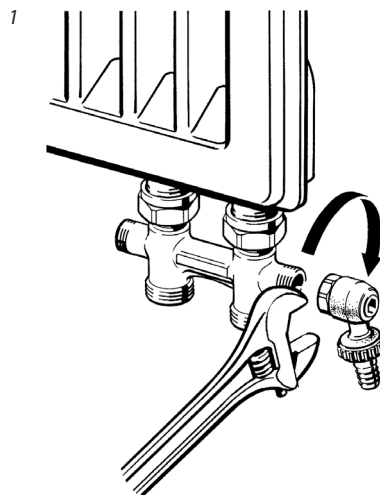
- 1 **Nouvelle configuration avec le robinet intégré Danfoss :**
Lors de l'installation du répartiteur auto-équilibrant Danfoss, après avoir trouvé le débit (l/h) nécessaire pour le radiateur, rechercher dans le diagramme le type de robinet (N ou U) et préréglager le robinet intégré selon le diagramme.
- 2 **Remplacement de l'ancien répartiteur par le répartiteur auto-équilibrant utilisant le robinet intégré Danfoss :**
Lors du remplacement du répartiteur, identifier tout d'abord le type de robinet intégré monté sur le radiateur (N ou U). Ceci s'effectue sur la base du marquage des robinets Danfoss (voir ci-dessous). Sélectionner ci-après le débit (l/h) requis et utiliser le diagramme du type de robinet intégré ci-dessus pour trouver le préréglage du robinet intégré.
- 3 **Robinetts intégrés d'autres fabricants :**
En cas de montage sur un radiateur équipé d'un robinet intégré provenant d'un autre fabricant, trouver tout d'abord le débit (l/h) requis nécessaire pour le radiateur. Se référer ensuite au diagramme ci-dessus afin de déterminer le préréglage de Danfoss. Puis, utiliser le tableau des capacités pour déterminer la valeur Kv pour le préréglage trouvé. Utiliser cette valeur Kv pour préréglager le robinet intégré à l'aide des données du fabricant.

Marquage des robinets Danfoss

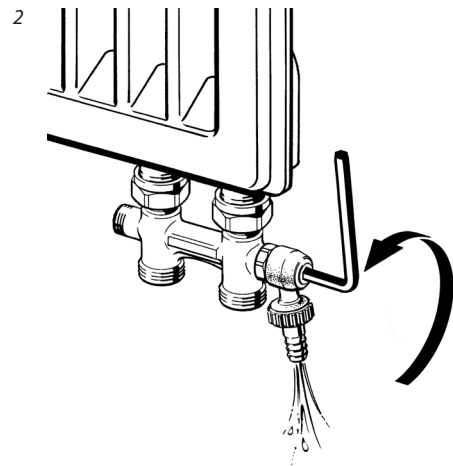


Type de robinet	Marquage
RA-N	NA, ND, NI, NJ, NK, NE, NM, NL, NO, NG
RA-U	UA, UD, UI, UJ, UK, UO

Vidange du radiateur






Pour vidanger le radiateur, commencer par dévisser les caches. Fermer ensuite le débit d'entrée et de retour.

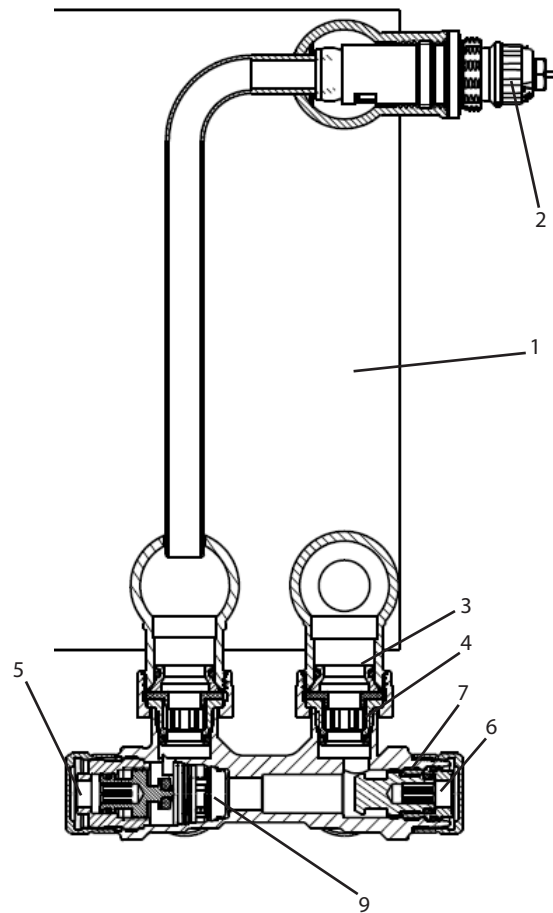


Une fois le robinet de vidange monté (1), ouvrir en tournant la clé Allen (2).

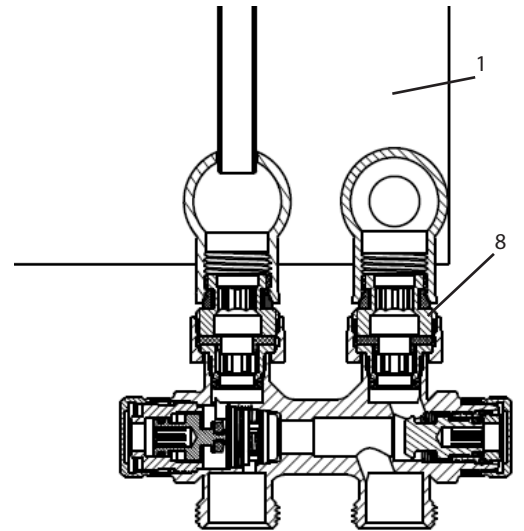
Accessoires

Produit	N° de code
 Robinet de remplissage et de vidange sans revêtement nickel, avec filetage mâle 3/4" et embout de tuyau.	003L0152
 Adaptateur, y compris presse-étoupe pour radiateur à robinet avec filetage mâle G 3/4 A.	003L0294
 Embout de raccordement auto-étanche pour radiateur à robinet avec filetage femelle G 1/2.	003L0295

Conception



- 1. Radiateur à robinet intégré
- 2. Robinet intégré
- 3. Adaptateur auto-étanche DN 20
- 4. Plombage
- 5. Entrée fermeture
- 6. Sortie fermeture
- 7. Dispositif de vidange, sortie
- 8. Adaptateur auto-étanche DN 15
- 9. Régulateur DeltaP



Matériaux en contact avec l'eau	
Corps de robinet et autres pièces en laiton	MS58
Ressort	SS EN 10270-3
Membrane	EPDM
Joints toriques	EPDM/NBR
Cône de robinet	NBR
Rondelle	CW452K
Plombage	EPDM

Dimensions

Radiateur Raccordement	Version		N° de code
G $\frac{1}{2}$	Conduite d'alimentation droite Droite et gauche		 013G7870
	Conduite d'alimentation angulaire Droite		 013G7871
	Conduite d'alimentation angulaire Gauche		 013G7872
G $\frac{3}{4}$	Conduite d'alimentation droite Droite et gauche		 013G7873
	Conduite d'alimentation angulaire Droite		 013G7874
	Conduite d'alimentation angulaire Gauche		 013G7875
	Robinet de remplissage et de vidange		003L0152

Danfoss Sarl
 Heating Segment • chauffage.danfoss.fr • +33 (0)1 82 88 64 64 • E-mail: cscfrance@danfoss.com

Danfoss n'assume aucune responsabilité quant aux erreurs qui se seraient glissées dans les catalogues, brochures ou autres documentations écrites. Dans un souci constant d'amélioration, Danfoss se réserve le droit d'apporter sans préavis toutes modifications à ses produits, y compris ceux se trouvant déjà en commande, sous réserve, toutefois, que ces modifications n'affectent pas les caractéristiques déjà arrêtées en accord avec le client. Toutes les marques de fabrique de cette documentation sont la propriété des sociétés correspondantes. Danfoss et tous les logo Danfoss sont des marques déposées de Danfoss A/S. Tous droits réservés.