

# Tête électronique Danfoss Ally™

## Application



La tête électronique Danfoss Ally™ est un thermostat de radiateur connecté à usage résidentiel.

La tête électronique Danfoss Ally™ est alimentée par piles, compacte et aisément maniable à l'aide d'une poignée manuelle et d'un seul bouton. Le thermostat de radiateur Danfoss Ally™ est un produit certifié Zigbee, compatible avec Danfoss Ally Gateway™ et avec des systèmes certifiés tiers utilisant la technologie Zigbee.




La tête électronique Danfoss Ally™ est facile à installer : 30 secondes suffisent ! Des adaptateurs sont disponibles pour toutes les vannes thermostatiques produites par Danfoss et pour la plupart des robinets de radiateur d'autres marques.

### Caractéristiques :

- Programmation et commande via la passerelle Zigbee
- Économies d'énergie
- Facile à installer
- Simple d'utilisation
- Mode manuel
- Fonction fenêtre ouverte
- Régulation PID précise de la température
- Apprentissage adaptatif
- Écran LCD facile à lire
- Rotation de l'affichage (180 degrés)
- Plage de limitation de température min./max.
- Verrouillage enfant
- Protection contre le gel
- Fonction antigrippage robine
- Affichage rétroéclairé
- Durée de vie des piles jusqu'à 2 ans
- Avertissement visuel de piles faibles
- Mise à niveau logicielle

Adaptateurs (inclus)	Langue	Adaptateurs (inclus)	N° de code
La tête électronique Danfoss Ally™	EN, DE, DA, FR, IT, PL, CS	RA, M30	014G2420
La tête électronique Danfoss Ally™	EN, DE, DA, FR, IT, PL, CS	RA, M30, RAV, RAVAL	014G2460
La tête électronique Danfoss Ally™	IT	RA, M30, Caleffi, Giacomini	014G2461

**Caractéristiques**

Type de thermostat	Tête électronique programmable pour radiateur
Utilisation recommandée	Résidentielle (degré de pollution 2)
Actionneur	Électromécanique
Écran	LCD avec rétro-éclairage blanc
Classe du logiciel	A
Régulation	PID
Tension d'alimentation	2 piles alcalines AA 1,5 V
Puissance consommée	3 mW en veille, 1,2 W dans l'état actif
Fréquence/puissance de transmission	2,4 GHz < 40 mW
Durée de vie des piles	Jusqu'à 2 ans
Signal de piles faibles	L'icône de pile clignote à l'écran.
Plage de température ambiante	0 à 40 °C
Plage de température de transport	-20 à 65 °C
Température maximale de l'eau	90 °C
Plage de réglage de la température	5 à 35 °C
Précision de l'horloge	+/- 10 min/an
Déplacement de la tige	Linéaire, jusqu'à 4,5 mm, 2 mm max. sur la vanne (1 mm/s)
Niveau sonore	< 30 dBA
Classification de sécurité	Type 1
Fonction fenêtre ouverte	S'active dès que la température baisse ou par commande ZigBee
Poids (piles incluses)	198 g (avec adaptateur RA)
Classe IP	20 (ne pas utiliser dans des installations dangereuses ou dans des endroits humides)
Intégrations*	Partner API, Google Assistant, Amazon Alexa
Certifications, marquages, etc.	  

\* Nécessite la passerelle Danfoss Ally™

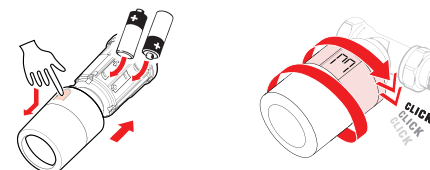
Accessoires

Type d'adaptateur	N° de code	Adaptateur	Vanne
Pour Danfoss RA vannes	014G0251		
Pour vannes M30 x 1,5 (K)	014G0252		
Pour vannes Danfoss RAV	014G0250		
Pour vannes Danfoss RAVL			
Pour vannes Danfoss RTD	014G0253		
<b>Pour vannes M28 :</b> - MMA - Herz - Comap	014G0264		
Pour vannes Orkli	014G0257		
Pour vannes Caleffi et Giacomini  (les deux adaptateurs sont fournis)	014G0263	 	 

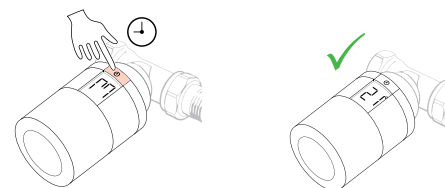
**Installation mécanique**

1. Commencez par monter l'adaptateur approprié. Pour identifier l'adaptateur adéquat, reportez-vous au tableau en p. 3.

2. Insérez les piles, puis montez le thermostat sur l'adaptateur en le tournant jusqu'à ce que vous entendiez un clic.

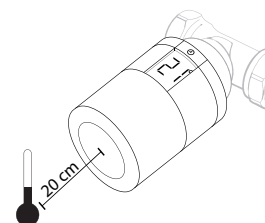


3. Appuyez sur le bouton et maintenez-le enfoncé 3 secondes. La tête électronique Danfoss Zigbee OEM est installée et affiche la température actuelle.



**Mesure de la température ambiante**

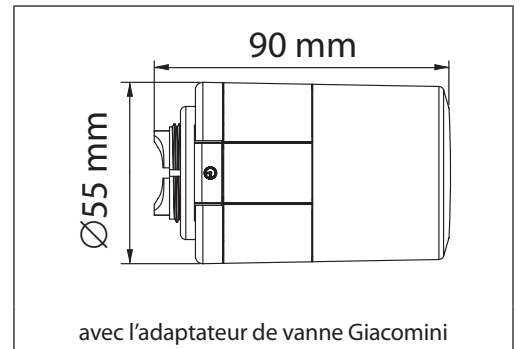
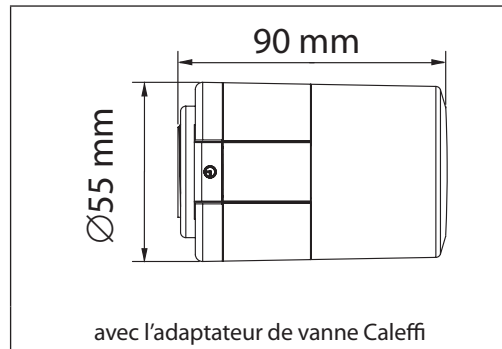
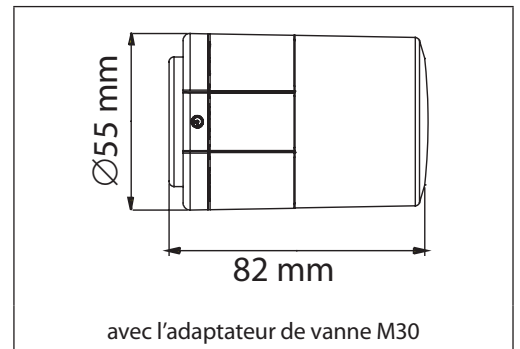
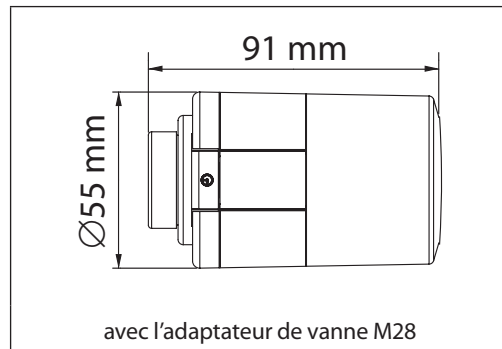
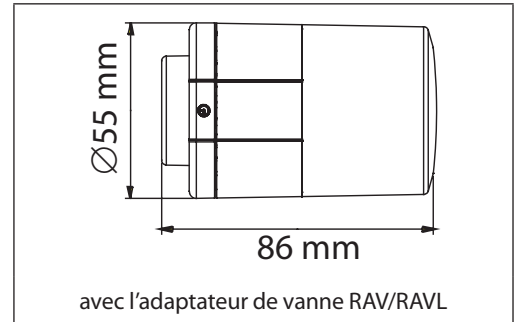
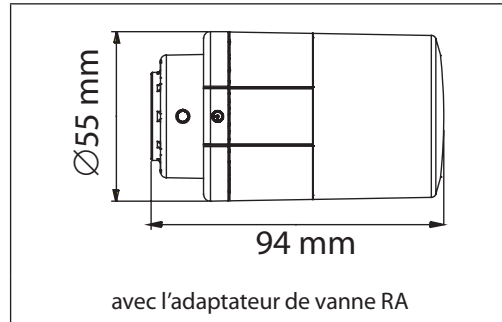
La tête électronique Danfoss Ally™ mesure la température grâce à de multiples sondes intégrées, ce qui garantit une commande précise. À partir des relevés faits par ces sondes, la température ambiante est calculée pour une zone d'env. 20 cm devant l'écran. Ainsi, la tête électronique Danfoss Ally™ peut contrôler la température ambiante réelle de façon très précise.



Il est à noter que la présence de sources de chaleur ou de froid, telles qu'une cheminée, une exposition directe au soleil ou des courants d'air, peut perturber le fonctionnement de la tête électronique Danfoss Ally™.

*Remarque : la température affichée est toujours la température demandée, et non la température ambiante réelle.*

## Dimensions



### Danfoss Sarl

Heating Segment • chauffage.danfoss.fr • +33 (0)1 82 88 64 64 • E-mail: cscfrance@danfoss.com

Danfoss n'assume aucune responsabilité quant aux erreurs qui se seraient glissées dans les catalogues, brochures ou autres documentations écrites. Dans un souci constant d'amélioration, Danfoss se réserve le droit d'apporter sans préavis toutes modifications à ses produits, y compris ceux se trouvant déjà en commande, sous réserve, toutefois, que ces modifications n'affectent pas les caractéristiques déjà arrêtées en accord avec le client. Toutes les marques de fabrique de cette documentation sont la propriété des sociétés correspondantes. Danfoss et tous les logo Danfoss sont des marques déposées de Danfoss A/S. Tous droits réservés.