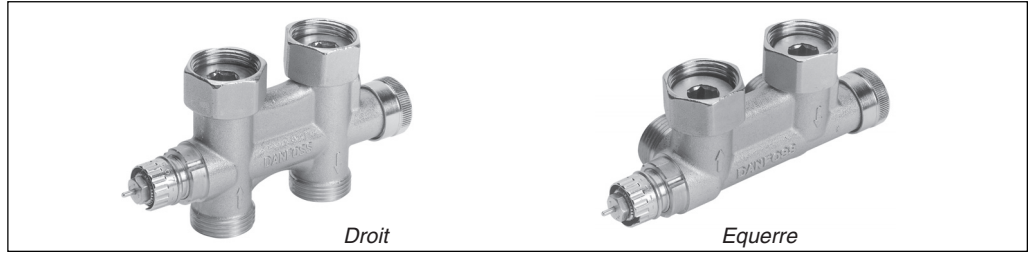


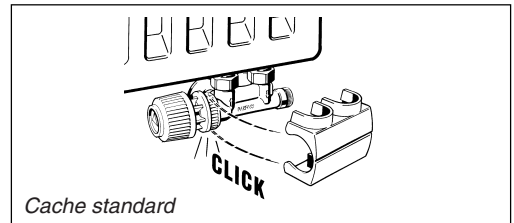
Application



Le corps VHS est le robinet thermostatique idéal pour les radiateurs à raccordement par le bas, ainsi que pour les radiateurs universels ou sèche-serviettes avec entraxe de 50 mm. Son installation est simple et rapide, et il accepte tous les types d'éléments thermostatiques de la gamme RA 2000.

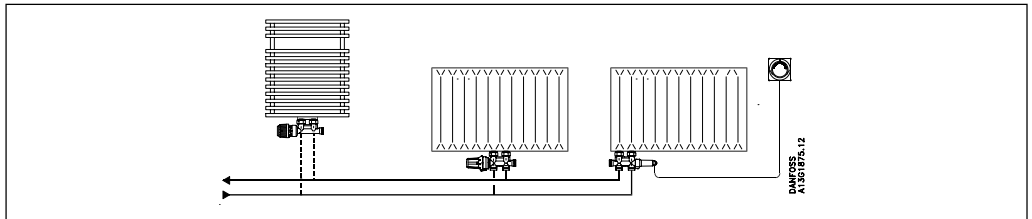
Les corps de vanne VHS dotés d'un pré réglage permettent un équilibrage rapide de l'installation, et offrent la possibilité d'isoler et de vidanger le radiateur. Le raccordement sur tube cuivre, acier, PEX ou ALUPEX est possible avec notre gamme de raccords à compression. Un outil de vidange est disponible.

Pour éviter les phénomènes de corrosion dans l'installation, la composition de l'eau de chauffage doit être conforme aux directives VDI 2035.



Pour compléter le corps VHS, nous proposons: Cache standard en ABS de couleur blanche (RAL 9010), possibilité de le peindre.

Exemple d'installation



Commande

Type: VHS-UN 15		Raccordement ISO 228-1		Réglage									
Version	No de code	Côté Radiateur	Côté tube	$k_v^{1) 3)}$									k_{vs}
				1	2	3	4	5	6	7	N	N	
Equerre	013G4741	R 1/2	G 3/4 A	0,02	0,04	0,07	0,12	0,19	0,27	0,33	0,48	0,57	
Droit	013G4742												
Equerre	013G4743	G 3/4 A											
Droit	013G4744												

1) La valeur du kv représente le débit d'eau (Q) qui traverse la vanne sous une perte de charge (ΔP) de 1 bar. $K_v = Q / \sqrt{\Delta P}$. Les valeurs Kv en position N sont données pour $X_p = 2 K$. Pour des pré réglages moins importants, X_p peut descendre, pour les valeurs Kv indiquées, jusqu'à 0,5 K si la valeur adoptée pour le pré réglage est de 1. La valeur Kvs représente le débit maxi pour une vanne entièrement ouverte.

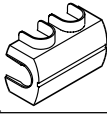
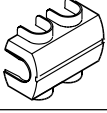




2) La pression différentielle maximum indique les limites d'utilisation pour une régulation optimale. Afin d'obtenir un fonctionnement silencieux, il est recommandé de toujours choisir une pompe qui ne délivre que la pression utile pour faire circuler la quantité d'eau nécessaire. L'expérience montre que dans la plupart des installations, il suffit d'une pression différentielle sur les vannes de 0,05 à 0,2 bar. Dans les installations où la pression différentielle est trop élevée, elle peut être réduite à l'aide d'un régulateur Danfoss.

3) Si une commande à distance RA 5060 est associée, la bande proportionnelle augmente d'un facteur de 1,6. Indication en position « N ».

	k_v à $X_p = 2$	k_{vs}
VHS-UN 15	0,39	0,57

Température d'eau maximum	120°C
Pression différentielle recommandée	0,05-0,2 bar
Pression différentielle maximum	0,6 bar
Pression de test	16 bar
Pression d'utilisation maximum	10 bar

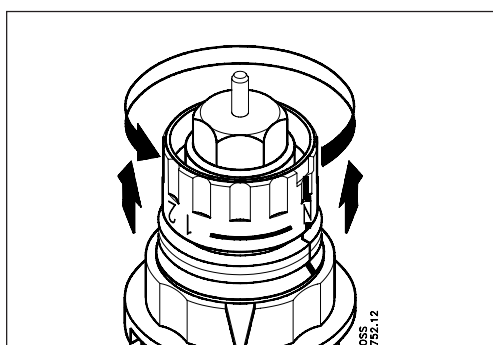
Accessoires

Produit	No de code
 <p>Cache standard équerre * de couleur blanche (RAL 9010) Possibilité de le peindre **</p>	013G4761
 <p>Cache standard droit * de couleur blanche (RAL 9010) Possibilité de le peindre **</p>	013G4762
 <p>Adaptateur en 3/4 " femelle avec joint (1 pièce)</p>	003L0294
 <p>Adaptateur en 1/2 " male avec joint (1 pièce)</p>	003L0295
 <p>Volant manuel RA</p>	013G5002
 <p>Outil de vidange, finition non nickelée Filetage extérieur 3/4 ", avec embout pour tuyau flexible</p>	003L0152

* Compatibles uniquement avec les têtes CLICK

** Les instructions pour la peinture sont incluses dans l'emballage.

Préréglage



Les corps de vanne Danfoss à préréglage possèdent une bague de réglage avec des valeurs de 1 – 7 à N.

Ces valeurs se règlent facilement et avec précision, sans outillage particulier :

- Enlever le bouchon de protection ou la tête thermostatique
- Soulever la bague de réglage
- Tourner dans le sens inverse des aiguilles d'une montre pour obtenir la valeur de consigne souhaitée sur l'index de la bague de réglage.
- Réenclencher la bague de réglage

Les valeurs de préréglage peuvent être réglées avec un pas de 0,5 entre 1 et 7 (voir diagramme page 3 pour avoir la correspondance des débits). A position N, la vanne est grande ouverte. Eviter les réglages dans la zone hachurée. Le dispositif antivolt de la tête thermostatique empêche toute modification du préréglage.

Capacité

Les capacités de débit des VHS conviennent tout à fait aux radiateurs actuels.

On appelle bande proportionnelle d'une vanne la modification de la température ambiante nécessaire pour ouvrir la vanne jusqu'à la position permettant le passage du débit souhaité (conformément au dimensionnement).

Au regard des excellentes qualités de régulation de l'élément RA 2000, il est conseillé pour économiser l'énergie (faibles variations de la température ambiante) de dimensionner la vanne en adoptant une bande proportionnelle de 0,5 à 2 K.

Exemple de dimensionnement

Puissance calorifique 0,7 kW
Chute de température dans le radiateur ΔT=20°C
Débit d'eau traversant le radiateur :

$$Q = \frac{0,7}{20 \times 1,16} = 0,03 \text{ m}^3/\text{h} = 30 \text{ l/h}$$

Chute de pression dans la vanne :

$$\Delta p = 0,1 \text{ bar} = 1 \text{ mCE}$$

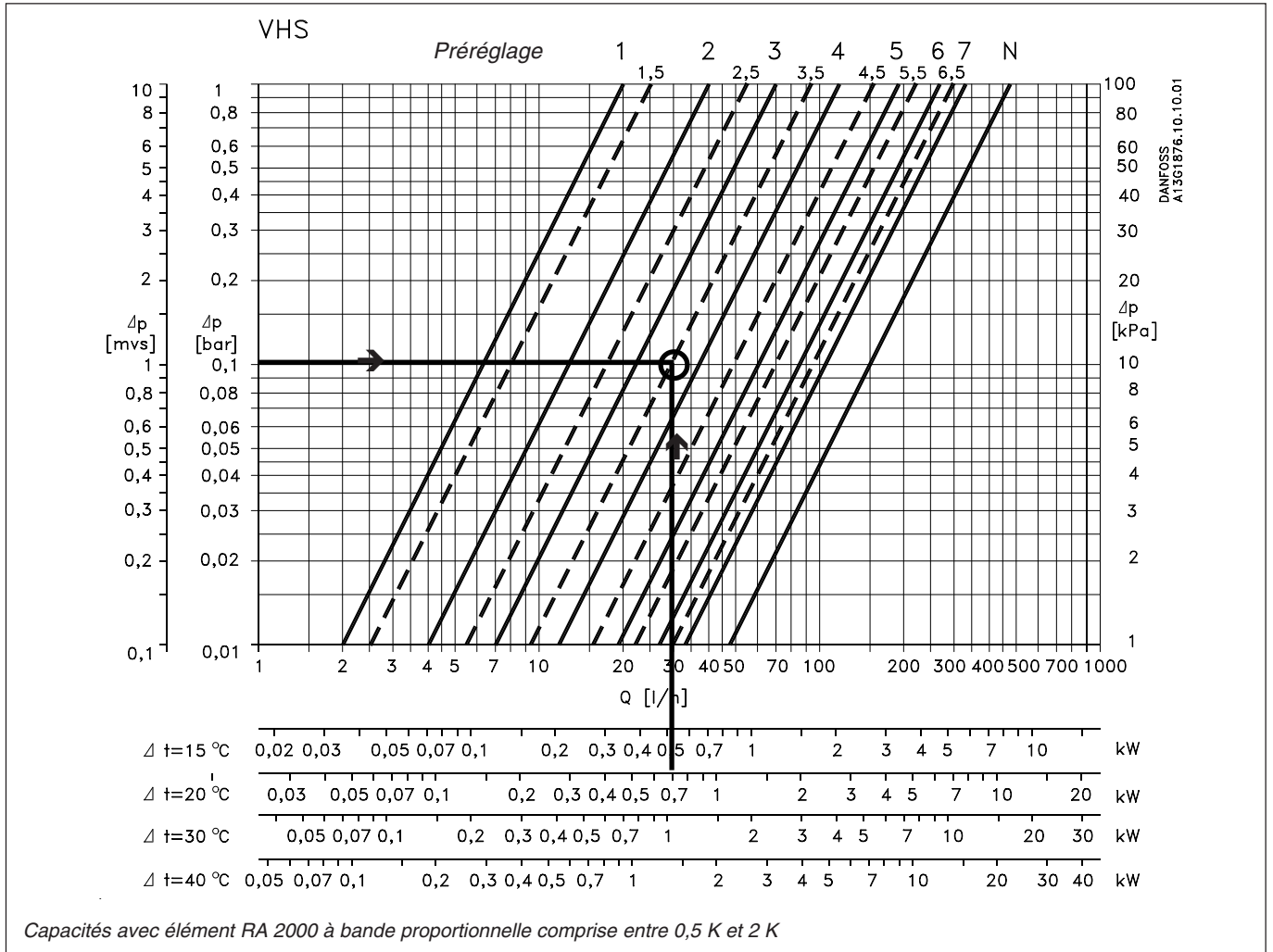
Réglage sur la vanne :

VHS-UN 15 : 3,5

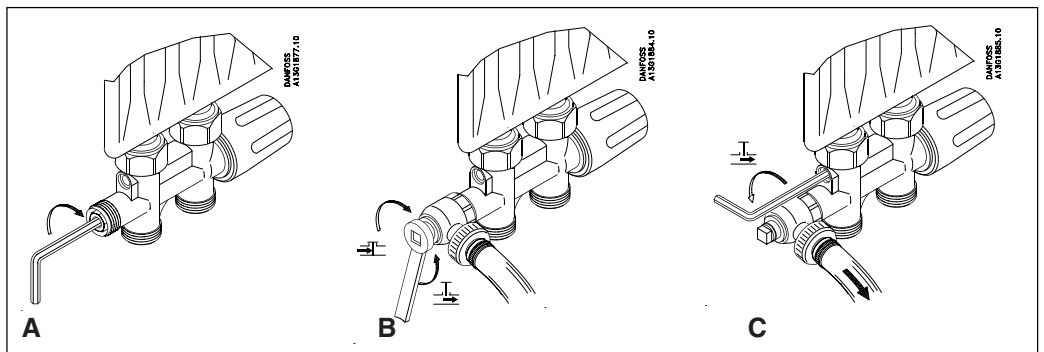
Il est également possible de lire directement le réglage dans le tableau « caractéristiques » :

$$k_v = \frac{Q \text{ (m}^3/\text{h)}}{\sqrt{\Delta p \text{ (bar)}}$$

Capacité



Vidanger les radiateurs



Remarque :
La pression statique ne doit pas dépasser 10 bar.

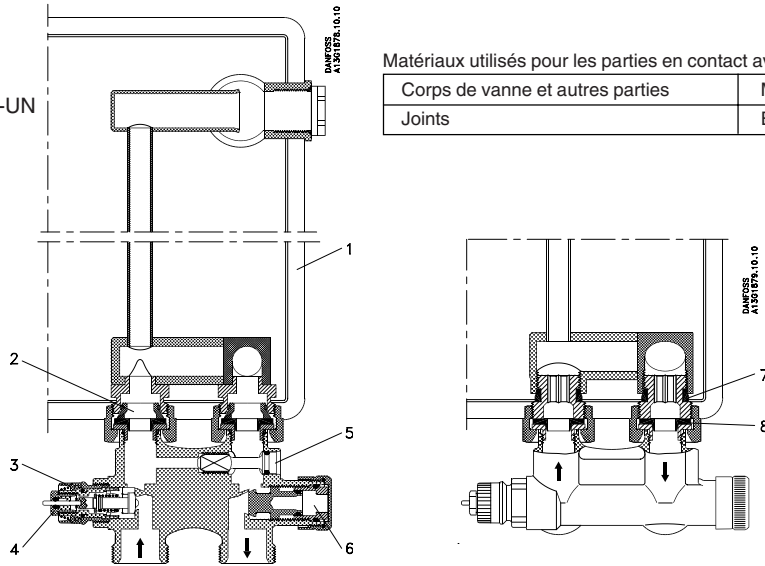
Isolement et vidange
Pour assurer la fermeture parfaite de l'entrée du radiateur, la tête thermostatique devra être remplacée par un volant manuel.

Pour vidanger le radiateur, enlever tout d'abord le capuchon, puis fermer à l'aide d'une clé allen (voir A).
Fixer l'outil de vidange. Vidanger en tournant la tête carrée de l'outil vers la gauche (voir B).
L'eau résiduelle du radiateur peut également être vidangée en desserrant la vis hexagonale (voir C).

Le tuyau de vidange flexible peut être orienté librement.

Conception

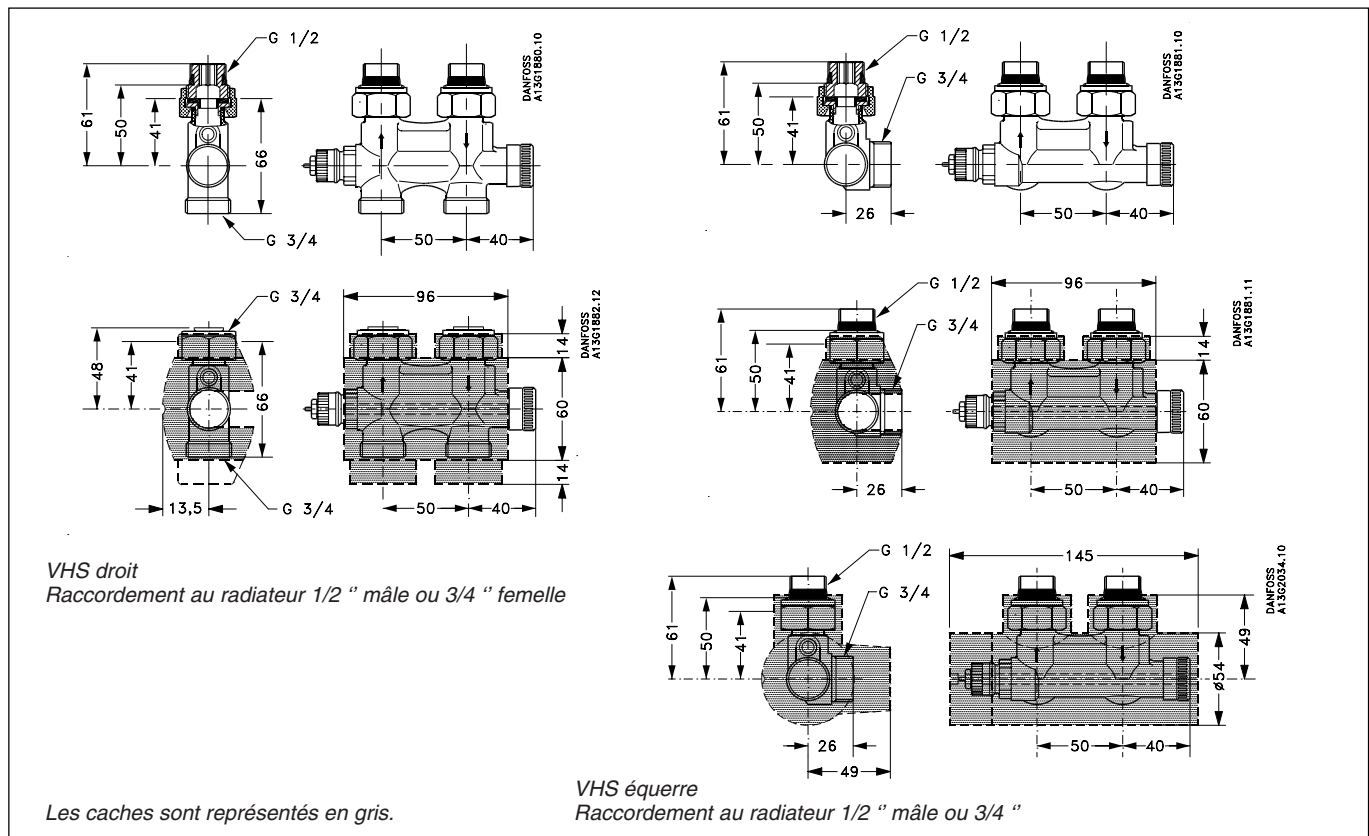
1. Radiateur
2. Adaptateur + joints
3. Insert de vanne, pré-réglable, type RA-UN
4. Presse-étoupe
5. Vidange de l'eau résiduelle
6. Isolement du retour
7. Adaptateur + joints
8. Joint plat



Matériaux utilisés pour les parties en contact avec l'eau

Corps de vanne et autres parties	Ms 58
Joints	EPDM

Dimensions



Danfoss n'assume aucune responsabilité quant aux erreurs qui se seraient glissées dans les catalogues, brochures ou autres documentations écrites. Dans un souci constant d'amélioration, Danfoss se réserve le droit d'apporter sans préavis toutes modifications à ses produits, y compris ceux se trouvant déjà en commande, sous réserve, toutefois, que ces modifications n'affectent pas les caractéristiques déjà arrêtées en accord avec le client. Toutes les marques de fabrique de cette documentation sont la propriété des sociétés correspondantes. Danfoss et le logotype Danfoss sont des marques de fabrique de Danfoss A/S. Tous droits réservés.