

Fiche technique

# Danfoss *Icon*™ Dial

## Thermostats d'ambiance, 230 V

### Description

Danfoss *Icon*™ Dial 088U1000Danfoss *Icon*™ Dial 088U1005

Danfoss *Icon*™ est une gamme de thermostats d'ambiance encastrés ou en saillie pour applications de plancher chauffant hydraulique

Le thermostat Danfoss *Icon*™ Dial fonctionne sur secteur et peut être utilisé comme thermostat autonome ou en association avec le boîtier de raccordement central 088H0016.

Le thermostat utilise une sortie relais et permet de contrôler jusqu'à 5 têtes électrothermiques.

L'utilisateur peut définir la température ambiante souhaitée à l'aide du cadran, dans une plage de 5 à 30 degrés.

Le cadran peut être démonté, ce qui permet d'accéder aux broches de limitation afin de limiter la plage de température.

### Caractéristiques

- Commande ON/OFF
- Version encastrée compatible avec des structures murales tierces
- Limitation de la plage au moyen de broches
- Design neutre et interface utilisateur simple
- Réglage hors gel
- Peut être utilisé avec des actionneurs NC ou NO en 230 V
- Comprend une résistance anticipatrice
- Très haute résistance aux UV


### Commande

Produit	Version	Dimensions	Pour boîtier de raccordement central	N° de réf.
Danfoss <i>Icon</i> ™ Dial	Version encastrée	80 x 80 mm	Euro, Ø 68 mm	<b>088U1000</b>
Danfoss <i>Icon</i> ™ Dial	Version encastrée	86 x 86 mm	Carré, 70 x 70 mm	<b>088U1001</b>
Danfoss <i>Icon</i> ™ Dial	Version encastrée	88 x 88 mm	Type suisse	<b>088U1002</b>
Danfoss <i>Icon</i> ™ Dial	Version en saillie	86 x 86 mm	N.A.	<b>088U1005</b>

### Accessoires

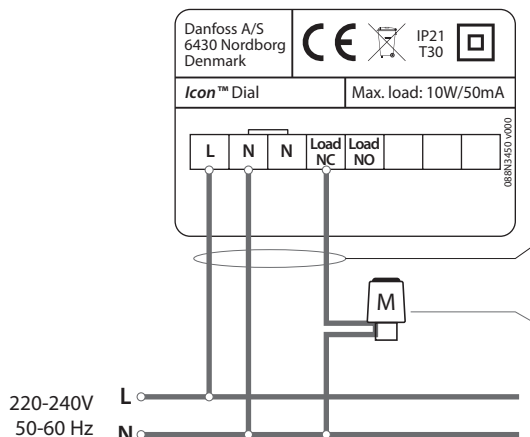
Produit	Description	N° de réf.
Danfoss FH-WC, 230 V	Boîtier de raccordement central, 8 canaux, jusqu'à 16 sorties	<b>088H0016</b>

## Caractéristiques techniques

Type	Cadran
Plage de réglage de la température	5 - 30° C (protection hors gel = 5° C)
Température ambiante, stockage	-20 à 60° C
Température ambiante, utilisée dans l'application	0 à + 40° C
Régulateur, type	ON/OFF avec résistance anticipatrice
Charge continue max. (sortie)	< 50 mA/10 W (= 5 têtes électrothermiques TWA Danfoss)
Courant d'appel max. (actionneur)	3 A ≤ 100 ms
Puissance consommée	0,4 W
Tension d'alimentation (sauf actionneurs)	220-240 V, 50/60 Hz
Sonde d'ambiance	47 kΩ, NTC
Matériau du boîtier	Pièces blanches : PC ASA Pièces grises : PC, verre 10 %
IP et classe de protection	IP : 21      Classe de protection : II
Classe ErP	 (1 %)
Homologation	CE, RohS, DEEE
Couleur	Blanc RAL9010/Gris foncé RAL7024
Dimensions, versions encastrées	80 x 80 x 11 mm (088U1000) 86 x 86 x 11 mm (088U1001) 88 x 88 x 13 mm (088U1002)
Dimensions, version en saillie	86 x 86 x 25 mm (088U1005)

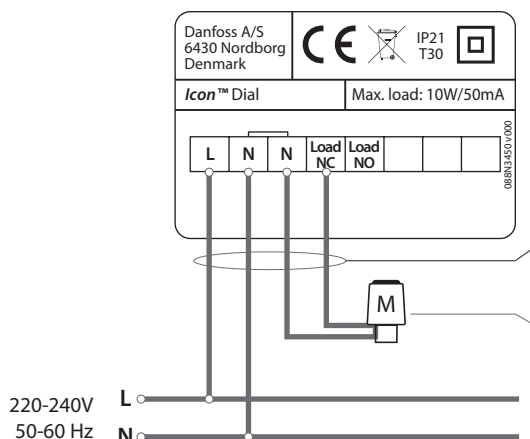
Exemples de câblage

Câblage sans boîtier de raccordement central, fil neutre de l'installation principale



Min. 3G1.5 câble vers thermostat  
(sans prendre en compte la mise à la terre)

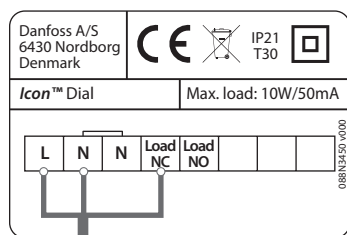
Max. 5 actionneurs, type NC ou NO - 230 V  
Charge continue max. 10 W/max. 50 mA  
Courant d'appel max. 3 A ≤ 100 ms



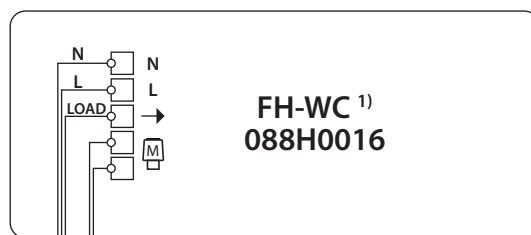
Min. 4G1.5 câble vers thermostat  
(sans prendre en compte la mise à la terre)

Max. 5 actionneurs, type NC ou NO - 230 V  
Charge continue max. 10 W/max. 50 mA  
Courant d'appel max. 3 A ≤ 100 ms

Câblage avec boîtier de raccordement central



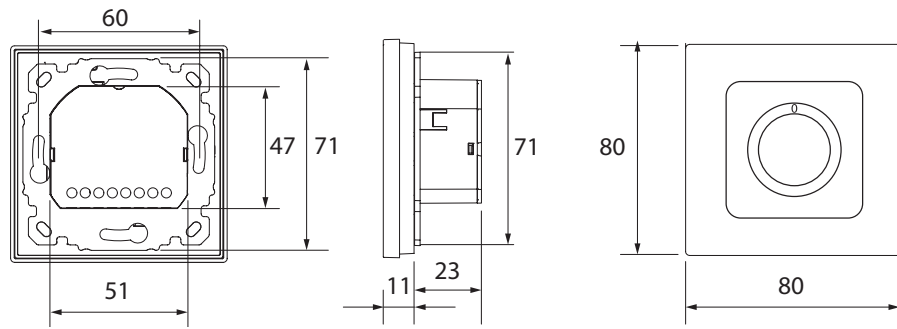
Min. 3G1.5 câble vers thermostat  
(sans prendre en compte la mise à la terre)



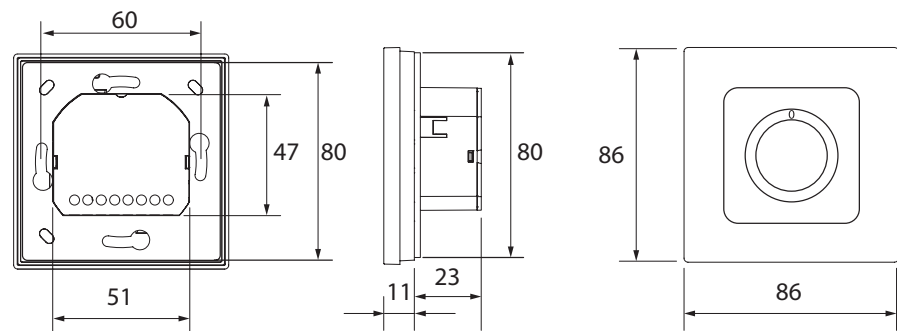
Max. 5 actionneurs, type NC - 230 V  
Charge continue max. 10 W/max. 50 mA  
Courant d'appel max. 3 A ≤ 100 ms

<sup>1)</sup> Remarque ! Le boîtier de raccordement central FH-WC 088H0016 prend en charge uniquement les actionneurs 230 V NC.

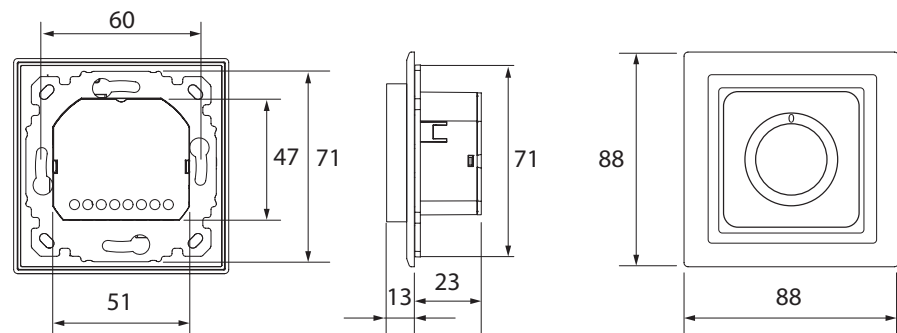
**Dimensions**



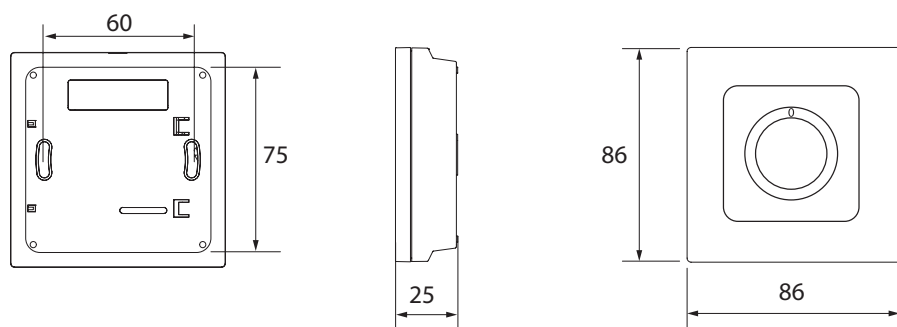
Danfoss Icon™ Dial 088U1000



Danfoss Icon™ Dial 088U1001



Danfoss Icon™ Dial 088U1002 (structure et adaptateur Feller EDIZIOdue inclus)



Danfoss Icon™ Dial 088U1005

**Danfoss Sarl**

1 bis Avenue Jean d'Alembert  
78996 Elancourt Cedex  
Tél Division Chauffage : 01 30 62 50 10  
Fax Division Chauffage : 01 30 62 50 08  
www.chauffage.danfoss.fr

Danfoss n'assume aucune responsabilité quant aux erreurs qui se seraient glissées dans les catalogues, brochures ou autres documentations écrites. Dans un souci constant d'amélioration, Danfoss se réserve le droit d'apporter sans préavis toutes modifications à ses produits, y compris ceux se trouvant déjà en commande, sous réserve, toutefois, que ces modifications n'affectent pas les caractéristiques déjà arrêtées en accord avec le client. Toutes les marques de fabrique de cette documentation sont la propriété des sociétés correspondantes. Danfoss et le logotype Danfoss sont des marques de fabrique de Danfoss A/S. Tous droits réservés.