

## Fiche technique

# Tête thermostatique, type RAW-K 5013

### Application



La gamme RAW est un programme de têtes thermostatiques destinées à tous les systèmes de chauffage central et de chauffage urbain.

Le RAW-K est un régulateur proportionnel autonome à faible bande proportionnelle.

Les têtes RAW-K sont destinées aux systèmes de chauffage domestique bitube.

La tête RAW-K intègre une protection hors gel pour garantir une souplesse d'utilisation maximale et offre également la possibilité de limiter la plage de température.

La conception de la tête RAW-K est particulièrement robuste grâce à ses deux butées très résistantes et aux limites de force de flexion de l'élément qui sont considérablement supérieures aux exigences de la norme européenne EN 215.

### Qualité



Les têtes thermostatiques RAW-K 5013 sont fabriquées selon les normes les plus exigeantes et sont conformes à la norme européenne EN 215.

Tous les robinets thermostatiques Danfoss sont fabriqués en usine, et évalués et certifiés selon les normes ISO 9001 et ISO 14001.

### Coefficient de Variation Temporelle

RAW-K 5013 :  $V_t = 0,2 K$

### Caractéristiques

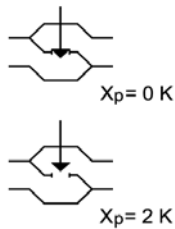
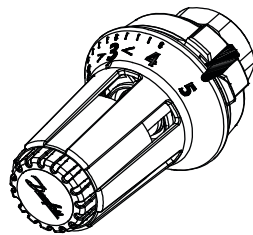
- Vannes thermostatiques à fonctionnement autonome sans énergie auxiliaire
- Le verrouillage et la limitation du réglage des têtes sont réalisés à l'aide des encoches
- Confort de chauffage et très bonne récupération (économies d'énergie)
- Aspect esthétique se mariant avec n'importe quel intérieur (coloris RAL 9016)

### Commande et spécifications techniques

|            | Version         | Couleur  | Plage de réglage <sup>1)</sup> | N° de code      |
|------------|-----------------|----------|--------------------------------|-----------------|
| RAW-K 5013 | Bulbe incorporé | RAL 9016 | 8-28 °C                        | <b>013G5013</b> |

1)  $X_p = 2 K$  (bande proportionnelle : la vanne se ferme à 2 °C au-dessus de la température ambiante)

### Réglage de la température



\* = Protection hors gel

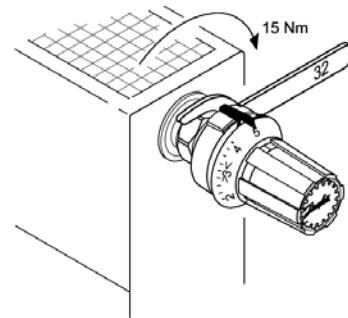
|    |    |    |    |    |    |    |
|----|----|----|----|----|----|----|
| 10 | 14 | 18 | 22 | 26 | 30 | °C |
| *  | 1  | 2  | 3  | 4  | 5  |    |
| 8  | 12 | 16 | 20 | 24 | 28 | °C |

La poignée thermostatique permet de régler la température ambiante requise. L'échelle de température ci-dessus donne l'équivalence entre les graduations et la température ambiante. Les valeurs de température sont données uniquement à titre indicatif car la température ambiante obtenue est souvent influencée par les conditions d'installation.

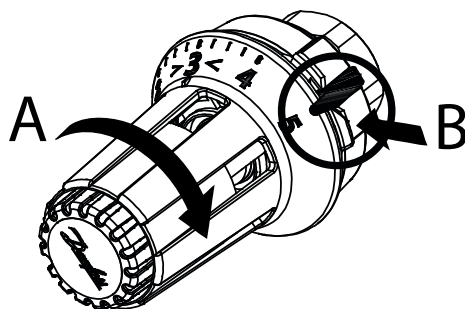
L'échelle de température est indiquée conformément aux normes européennes pour  $X_p = 2 \text{ K}$ . Cela signifie que le robinet thermostatique se ferme lorsque la tête détecte une température supérieure de  $2 \text{ °C}$  à celle indiquée sur l'échelle.

### Montage

Montez la tête sur la vanne en serrant l'écrou à l'aide d'une clé.



### Limitation de la plage de réglage



Les deux encoches du thermostat permettent de limiter facilement la plage min./max.

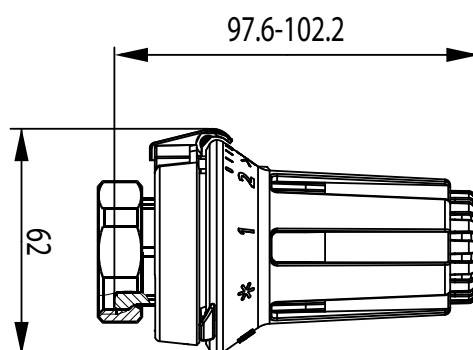
Exemple : si vous souhaitez un réglage max. de 4, tournez la poignée thermostatique en position max. (A) et maintenez l'ergot de droite enfoncé (B) tout en tournant le thermostat sur 4. Relâchez ensuite l'ergot.

Avec l'ergot de gauche, il faut tourner la température inférieure dans une autre position.

La modification des butées peut être empêchée à l'aide de broches de blocage (accessoire réf. 013G5199).

Pour les retirer, il faut impérativement utiliser un outil spécial Danfoss (réf. 013G1236).

## Dimensions



Danfoss SARL  
Solutions de chauffage  
Haarupvaenget 11  
8600 Silkeborg  
Danemark  
Téléphone : +45 7488 8000  
Fax : +45 7488 8100  
E-mail : [heating.solutions@danfoss.com](mailto:heating.solutions@danfoss.com)  
[www.heating.danfoss.com](http://www.heating.danfoss.com)

---

Danfoss n'assume aucune responsabilité quant aux erreurs qui se seraient glissées dans les catalogues, brochures ou autres documentations écrites. Dans un souci constant d'amélioration, Danfoss se réserve le droit d'apporter sans préavis toutes modifications à ses produits, y compris ceux se trouvant déjà en commande, sous réserve, toutefois, que ces modifications n'affectent pas les caractéristiques déjà arrêtées en accord avec le client. Toutes les marques de fabrique de cette documentation sont la propriété des sociétés correspondantes. Danfoss et le logotype Danfoss sont des marques de fabrique de Danfoss A/S. Tous droits réservés.