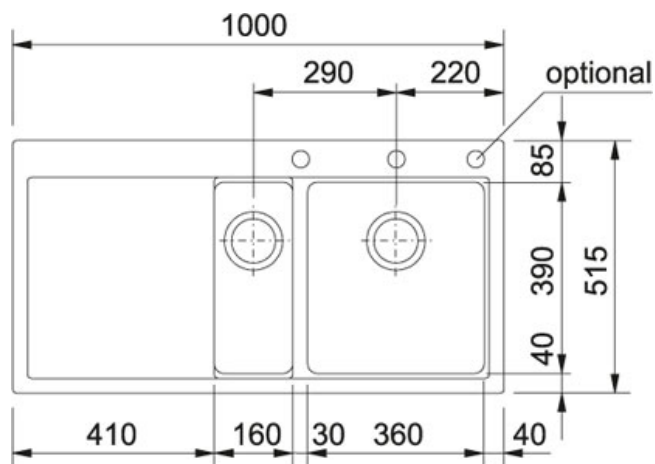


Mythos MTG 651-100 Fragranit+ Onyx | 114.0250.830

FAMILLE : Eviers | SÉRIE : Mythos | MODÈLE : MTG 651-100 | MATÉRIAU : Fragranit+ Onyx | GAMME DE PRODUITS : Mythos | TYPE D'INSTALLATION : A encastrer





Dynamisme et pureté des lignes

DONNÉES TECHNIQUES

Vidage	Bonde 90
Longueur	1 000,00 mm
Largeur	515,00 mm
Longueur cuve	352,00 mm
Largeur cuve	390,00 mm
Profondeur cuve	200,00 mm
Longueur cuve	160,00 mm
Largeur cuve	390,00 mm
Profondeur cuve	140,00 mm
Longueur découpe	980,00 mm
Largeur découpe	495,00 mm
Gabarit de découpe	Non
Dimensions	600,00 mm
Evier avec égouttoir à droite	114.0250.841 / 772339
PPI TTC	649,00 €

SPÉCIFICITÉS

-  Traitement antibactérien
-  Garantie 10 ans

Mythos MTG 651-100 Fragranit+ Onyx | 114.0250.830

FAMILLE : **Eviers** | SÉRIE : **Mythos** | MODÈLE : **MTG 651-100** | MATÉRIAU : **Fragranit+ Onyx** | GAMME DE PRODUITS : **Mythos** | TYPE D'INSTALLATION : **A encastrer**

SUGGESTION



114.0087.799

114.0087.805
