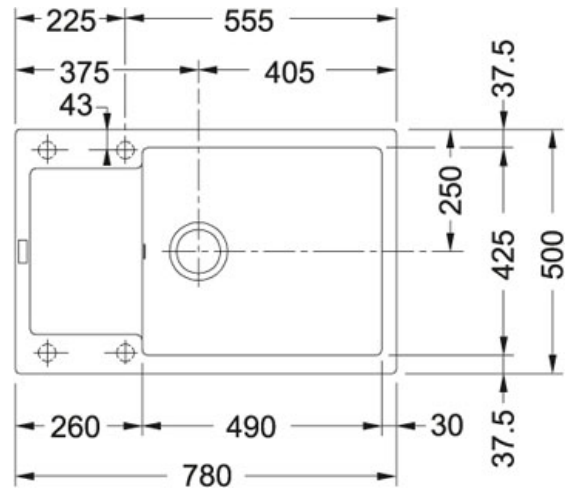


Maris MRG 611-XLC Fragranit+ Café crème | 114.0371.155

FAMILLE : Eviers | SÉRIE : Maris | MODÈLE : MRG 611-XLC | MATÉRIAU : Fragranit+ Café crème | GAMME DE PRODUITS : Maris | TYPE D'INSTALLATION : A encastrer





Des lignes pures et intemporelles pour s'adapter à toutes les cuisines

DONNÉES TECHNIQUES

Longueur cuve	490,00 mm
Longueur découpe	760,00 mm
Position of Drainer	REVERSIBLE
Profondeur cuve	200,00 mm
Gabarit de découpe	Non
Vidage	Bonde 90 - Vidage automatique
Largeur cuve	425,00 mm
Largeur	500,00 mm
Longueur	780,00 mm
Dimensions	600,00 mm
Largeur découpe	480,00 mm
PPI TTC	489,00 €
Code article	588182

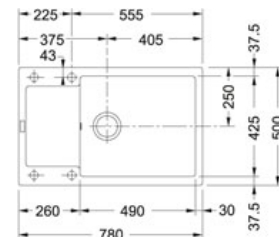
SPÉCIFICITÉS

-  Traitement antibactérien
-  Garantie 10 ans

Maris MRG 611-XLC Fragranit+ Café crème | 114.0371.155

FAMILLE : Eviers | SÉRIE : Maris | MODÈLE : MRG 611-XLC | MATÉRIAU : Fragranit+ Café crème | GAMME DE PRODUITS : Maris | TYPE D'INSTALLATION : A encastrer

SUGGESTION

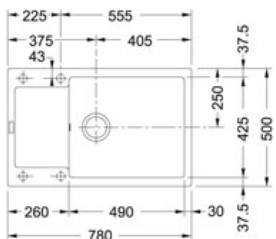


114.0371.153

114.0371.159

114.0371.160

114.0371.158



114.0491.753

114.0525.489