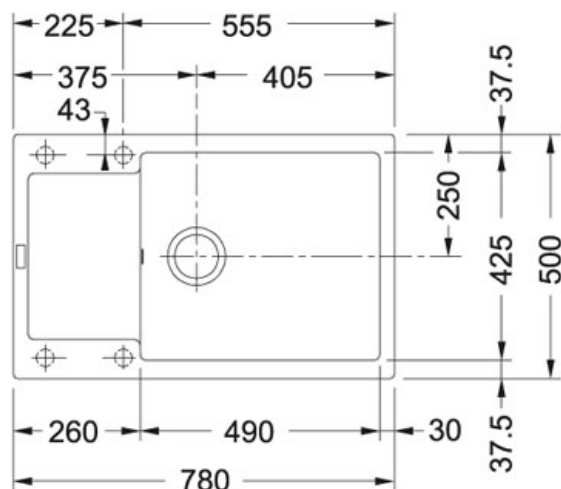


Maris MRG 611-XLC Fragranit+ Platinum | 114.0371.158

FAMILLE : Eviers | SÉRIE : Maris | MODÈLE : MRG 611-XLC | MATÉRIAU : Fragranit+ Platinum | GAMME DE PRODUITS : Maris | TYPE D'INSTALLATION : A encastrer





Des lignes pures et intemporelles pour s'adapter à toutes les cuisines

DONNÉES TECHNIQUES

Gabarit de découpe	Non
Largeur	500,00 mm
Largeur cuve	425,00 mm
Longueur découpe	760,00 mm
Largeur découpe	480,00 mm
Dimensions	600,00 mm
Position of Drainer	REVERSIBLE
Profondeur cuve	200,00 mm
Longueur cuve	490,00 mm
Vidage	Bonde 90 - Vidage automatique
Longueur	780,00 mm
PPI TTC	489,00 €
Code article	588212

SPÉCIFICITÉS

-  Traitement antibactérien
-  Garantie 10 ans

Maris MRG 611-XLC Fragranit+ Platinum | 114.0371.158

FAMILLE : **Eviers** | SÉRIE : **Maris** | MODÈLE : **MRG 611-XLC** | MATÉRIAU : **Fragranit+ Platinum** | GAMME DE PRODUITS : **Maris** | TYPE D'INSTALLATION : **A encastrer**

SUGGESTION

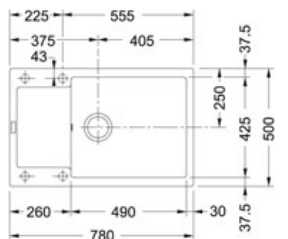


114.0371.153

114.0371.159

114.0371.160

114.0371.155



114.0491.753

114.0525.489