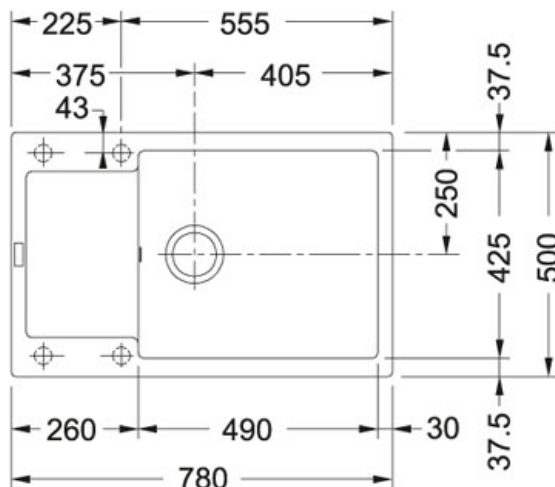


Maris MRG 611-XLC Fragranit+ Oyster | 114.0491.753

FAMILLE : Eviers | SÉRIE : Maris | MODÈLE : MRG 611-XLC | MATÉRIAU : Fragranit+ Oyster | GAMME DE PRODUITS : Maris | TYPE D'INSTALLATION : A encastrer





Des lignes pures et intemporelles pour s'adapter à toutes les cuisines

DONNÉES TECHNIQUES

Longueur	780,00 mm
Vidage	Bonde 90 - Vidage automatique
Longueur cuve	490,00 mm
Longueur découpe	760,00 mm
Profondeur cuve	200,00 mm
Gabarit de découpe	Non
Dimensions	600,00 mm
Largeur découpe	480,00 mm
Largeur cuve	425,00 mm
Largeur	500,00 mm
Position of Drainer	REVERSIBLE
PPI TTC	489,00 €
Code article	907792

SPÉCIFICITÉS

 Traitement antibactérien	 Garantie 10 ans
--	---

Maris MRG 611-XLC Fragranit+ Oyster | 114.0491.753

FAMILLE : **Eviers** | SÉRIE : **Maris** | MODÈLE : **MRG 611-XLC** | MATÉRIAU : **Fragranit+ Oyster** | GAMME DE PRODUITS : **Maris** | TYPE D'INSTALLATION : **A encastrer**

SUGGESTION

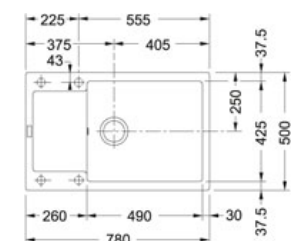


114.0371.159

114.0371.160

114.0371.155

114.0371.153



114.0371.158

114.0525.489