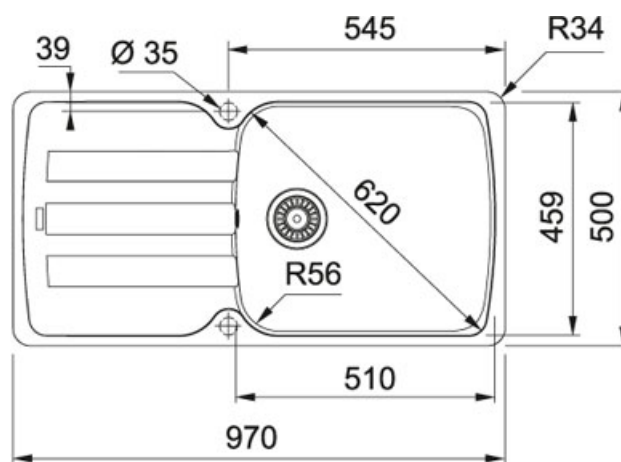


AZG 611-97 Fraganit+ Café crème | 114.0513.387

FAMILLE : Eviers | SÉRIE : Antea | MATÉRIAU : Fraganit+ Café crème | MODÈLE : AZG 611-97 | TYPE D'INSTALLATION : A encastrer



Cet évier au design classique ravira le plus grand nombre.

DONNÉES TECHNIQUES

Dimensions	600,00 mm
Vidage	Bonde 90
Position of Drainer	REVERSIBLE
Longueur	970,00 mm
Largeur	500,00 mm
Longueur découpe	954,00 mm
Largeur découpe	484,00 mm
Longueur cuve	510,00 mm
Largeur cuve	459,00 mm
Profondeur cuve	210,00 mm
PPI TTC	389,00 €
Code article	251204

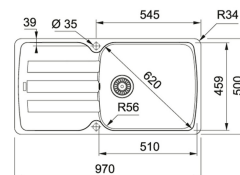
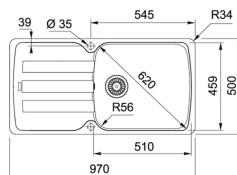
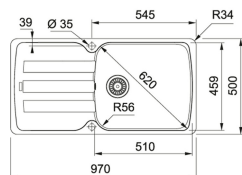
SPÉCIFICITÉS

60	Largeur	60 cm	Traitement antibactérien
10	Garantie	10 ans	

AZG 611-97 Fraganit+ Café crème | 114.0513.387

FAMILLE : Eviers | SÉRIE : Antea | MATÉRIAU : Fraganit+ Café crème | MODÈLE : AZG 611-97 | TYPE D'INSTALLATION : A encastrer

SUGGESTION



114.0513.390

114.0513.389

114.0513.402

114.0513.388



114.0513.403