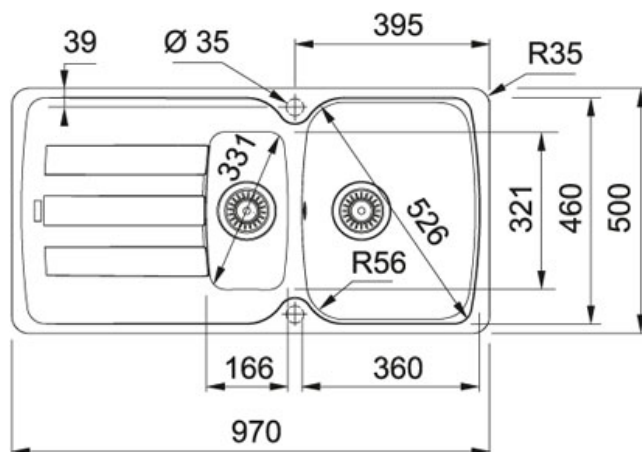


Fragranit+ Stone | 114.0513.462

FAMILLE : Eviers | SÉRIE : Antea | MODÈLE : AZG 651-97 | MATÉRIAU : Fragranit+ Stone | TYPE D'INSTALLATION : A encastrer





Cet évier au design classique ravira le plus grand nombre.

DONNÉES TECHNIQUES

Dimensions	600,00 mm
Vidage	Bonde 90
Longueur	970,00 mm
Largeur	500,00 mm
Longueur cuve	352,00 mm
Largeur cuve	442,00 mm
Profondeur cuve	210,00 mm
Longueur découpe	954,00 mm
Largeur découpe	484,00 mm
Gabarit de découpe	Non
Position of Drainer	REVERSIBLE
Longueur cuve	166,00 mm
Largeur cuve	321,00 mm
Profondeur cuve	115,00 mm
PPI TTC	399,00 €
Code article	251358

SPÉCIFICITÉS

-  Traitement antibactérien
-  Garantie 10 ans

FAMILLE : Eviers | SÉRIE : Antea | MODÈLE : AZG 651-97 | MATÉRIAU : **Fragranit+ Stone** | TYPE D'INSTALLATION : **A encastrer**

SUGGESTION



114.0513.450

114.0513.449

114.0513.446

114.0513.463



114.0513.448
