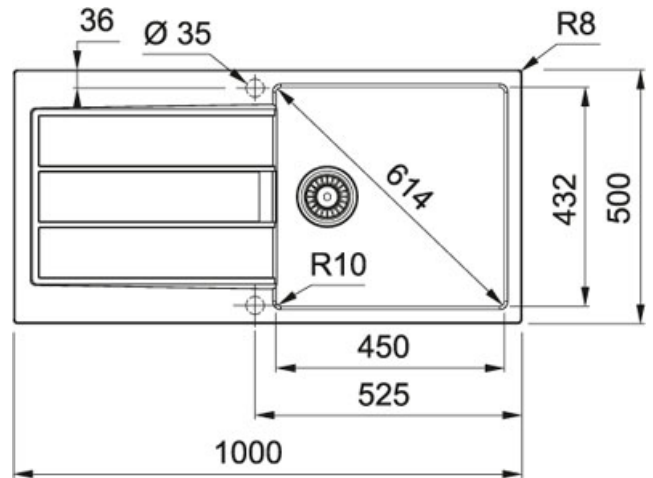


Sirius 2 S2D 611-100 Tectonite® Carbone | 143.0616.274

FAMILLE : Eviers | TYPE D'INSTALLATION : A encastrer | SÉRIE : Sirius 2 | MODÈLE : S2D 611-100 | MATÉRIAU : Tectonite® Carbone



DONNÉES TECHNIQUES

Dimensions	600,00 mm
Vidage	Vidage manuel
Longueur	1 000,00 mm
Largeur	500,00 mm
Longueur cuve	450,00 mm
Largeur cuve	432,00 mm
Profondeur cuve	200,00 mm
Longueur découpe	984,00 mm
Largeur découpe	484,00 mm
Position of Drainer	REVERSIBLE
Gabarit de découpe	Non
Caisson	600 mm
Rayon	R: 8 mm
PPI TTC	339,00 €
Code article	842143

SPÉCIFICITÉS

- ⑤ Garantie 5 ans