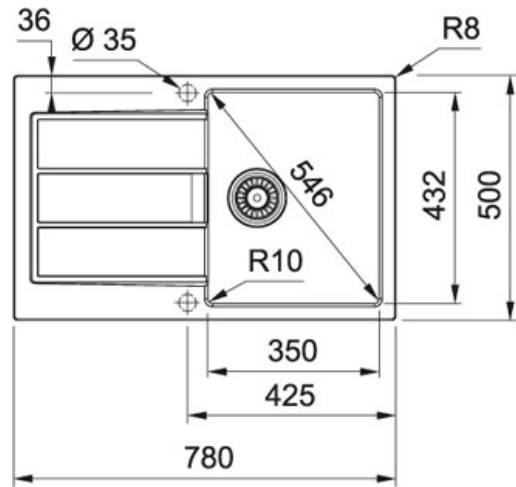


Sirius 2 S2D 611-78 Tectonite® Carbone | 143.0616.279

FAMILLE : Eviers | TYPE D'INSTALLATION : A encastrer | SÉRIE : Sirius 2 | MATÉRIAU : Tectonite® Carbone | MODÈLE : S2D 611-78



DONNÉES TECHNIQUES

Dimensions	500,00 mm
Vidage	Vidage manuel
Longueur	780,00 mm
Largeur	500,00 mm
Longueur cuve	350,00 mm
Largeur cuve	432,00 mm
Profondeur cuve	200,00 mm
Longueur découpe	764,00 mm
Largeur découpe	484,00 mm
Position of Drainer	REVERSIBLE
Gabarit de découpe	Non
Caisson	500
Rayon	R 80 mm
PPI TTC	309,00 €
Code article	842198

SPÉCIFICITÉS

- ⑤ Garantie 5 ans