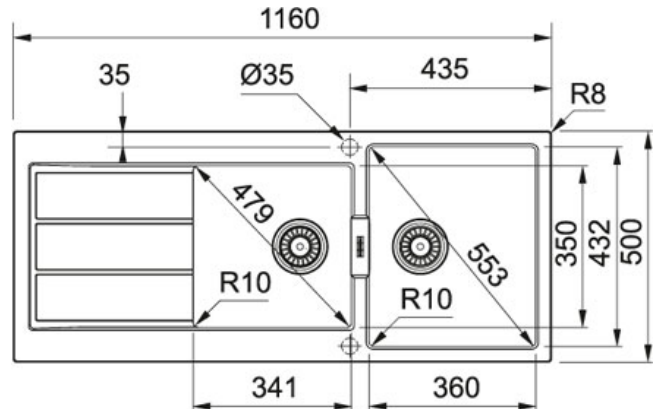


# Sirius 2 S2D 621 Tectonite® Carbone | 143.0629.187

FAMILLE : Eviers | TYPE D'INSTALLATION : A encastrer | SÉRIE : Sirius 2 | MODÈLE : S2D 621 | MATÉRIAU : Tectonite® Carbone



## DONNÉES TECHNIQUES

Dimensions	800,00 mm
Vidage	Vidage manuel
Longueur	1 160,00 mm
Largeur	500,00 mm
Longueur cuve	352,00 mm
Largeur cuve	432,00 mm
Profondeur cuve	200,00 mm
Longueur découpe	1 144,00 mm
Largeur découpe	484,00 mm
Profondeur cuve	200,00 mm
Longueur cuve	341,00 mm
Largeur cuve	350,00 mm
Position of Drainer	REVERSIBLE
Caisson	800 mm
Rayon	R: 8 mm
PPI TTC	379,00 €
Code article	915175

## SPÉCIFICITÉS

- ⑤ Garantie 5 ans