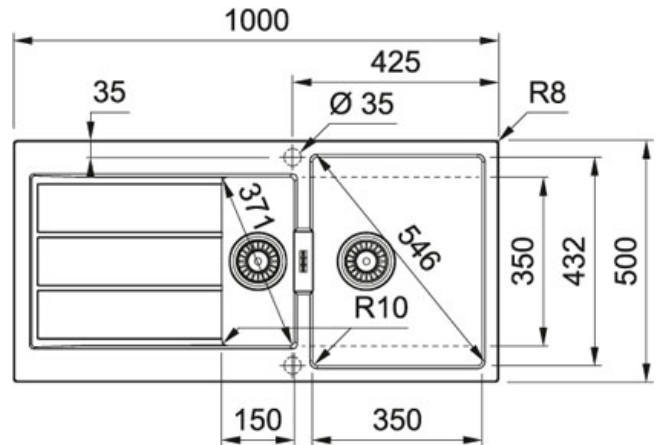


Sirius 2 S2D 651 Tectonite® Urban Grey | 143.0637.998

FAMILLE : Eviers | TYPE D'INSTALLATION : A encastrer | SÉRIE : Sirius 2 | MODÈLE : S2D 651 | MATÉRIAU : Tectonite® Urban Grey



DONNÉES TECHNIQUES

Dimensions	600,00 mm
Vidage	Vidage manuel
Longueur	1 000,00 mm
Largeur	500,00 mm
Longueur cuve	350,00 mm
Largeur cuve	432,00 mm
Profondeur cuve	200,00 mm
Longueur découpe	984,00 mm
Largeur découpe	484,00 mm
Position of Drainer	REVERSIBLE
Longueur cuve	150,00 mm
Largeur cuve	350,00 mm
Profondeur cuve	150,00 mm
Caisson	600 mm
Rayon	R: 8 mm
PPI TTC	359,00 €
Code article	957410

SPÉCIFICITÉS

- ⑤ Garantie 5 ans