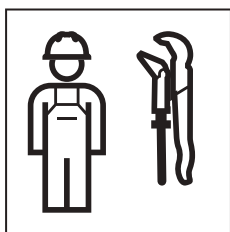


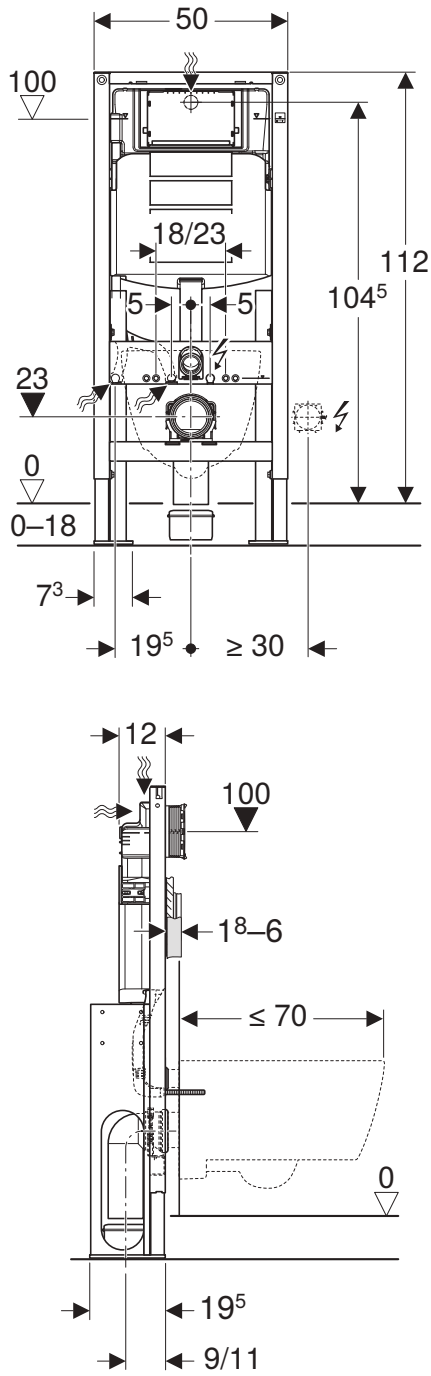
INSTALLATION MANUAL

MONTAGEANLEITUNG
INSTRUCTIONS DE MONTAGE
ISTRUZIONI PER IL MONTAGGIO

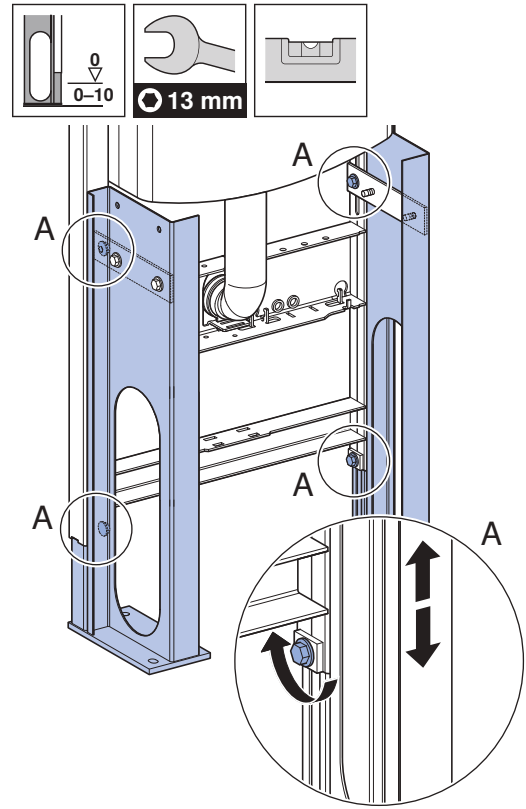


966.234.00.0(04)

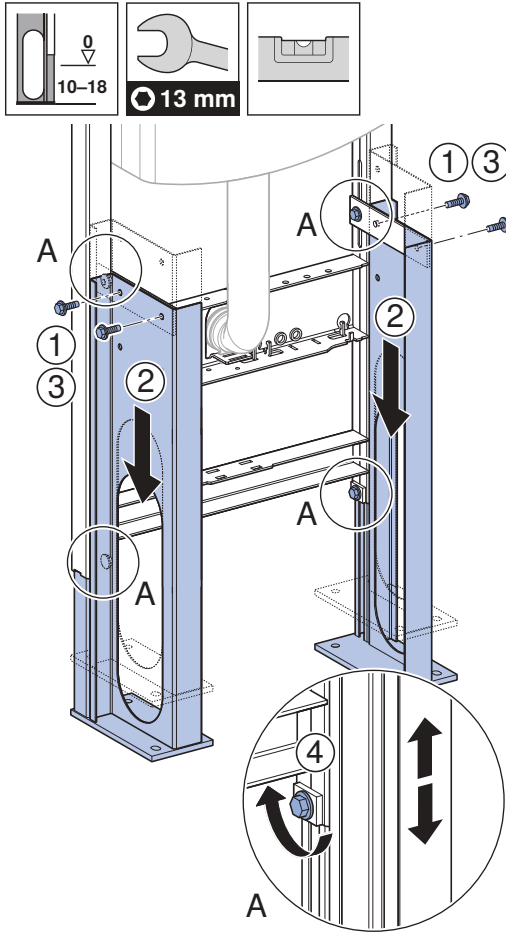


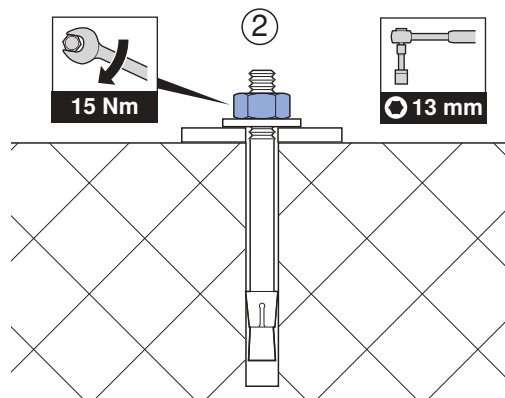
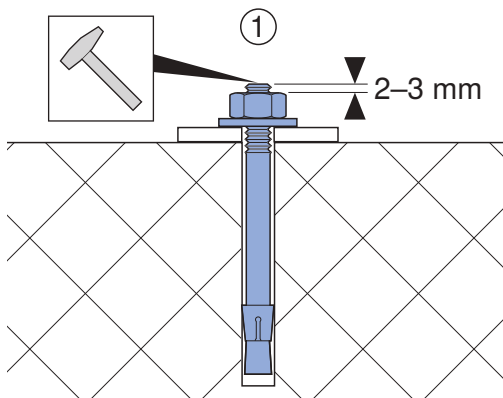
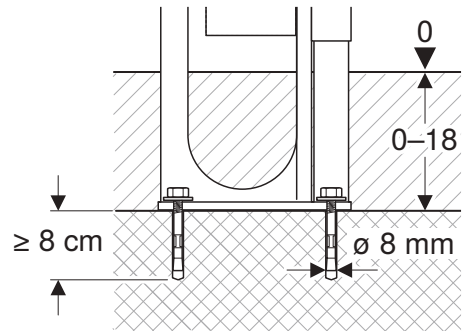
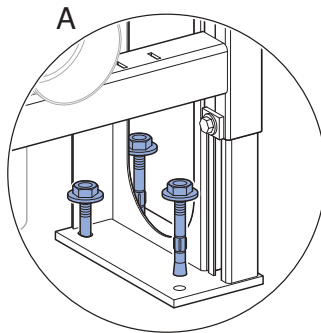
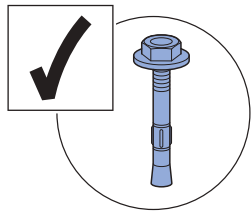
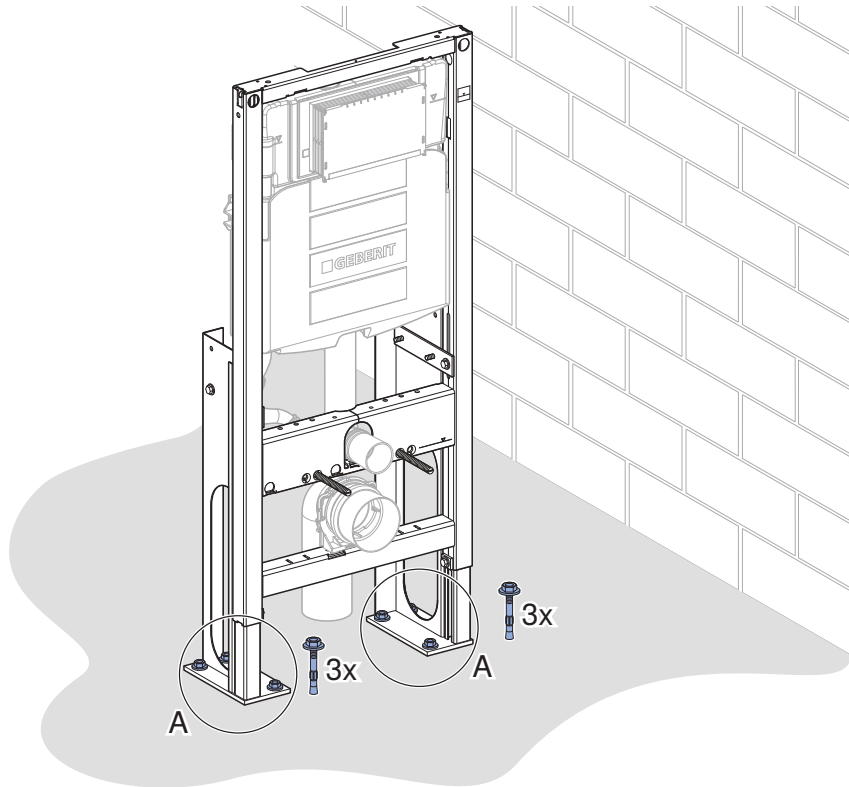


1

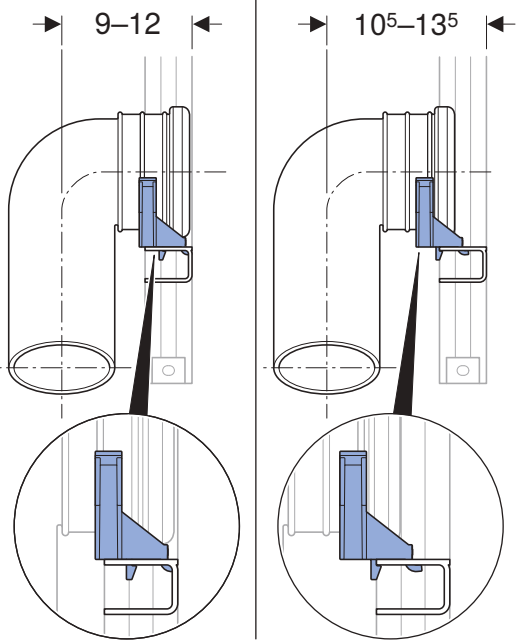


2

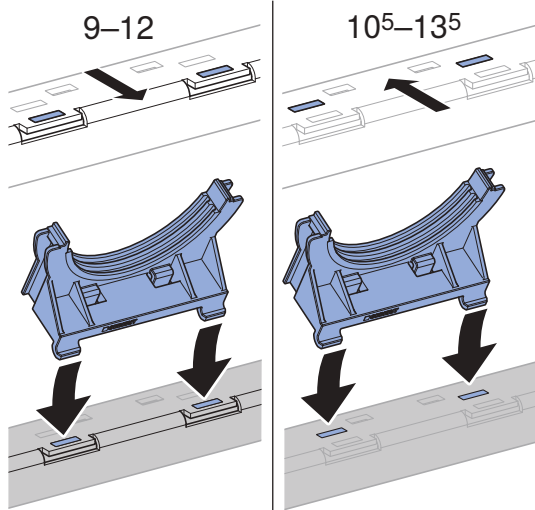




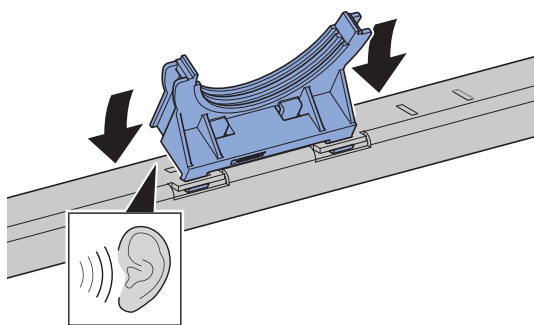
2



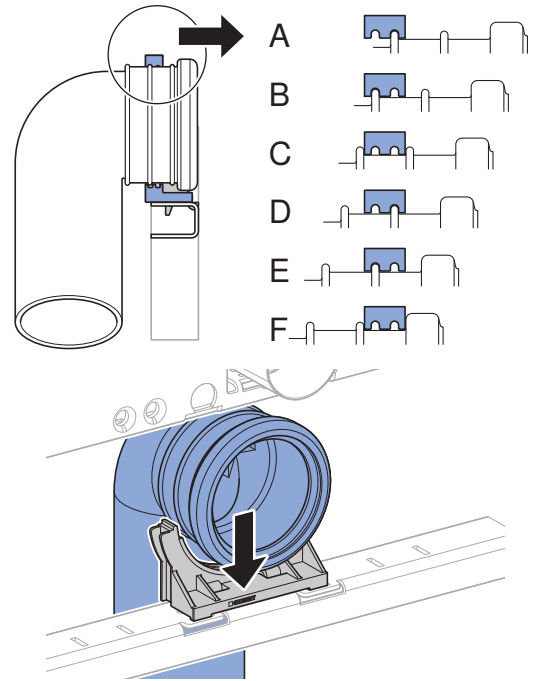
1



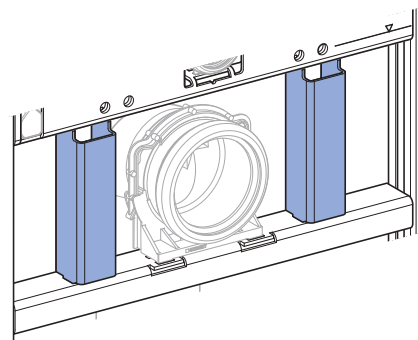
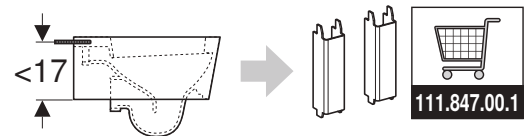
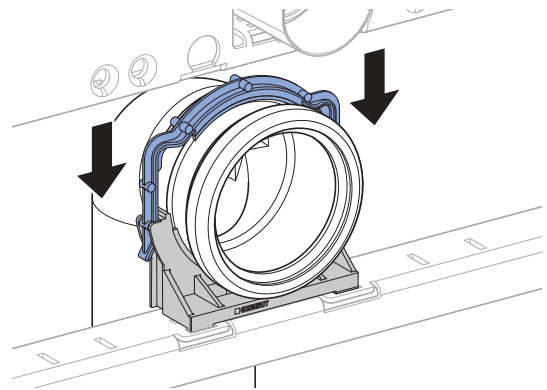
2



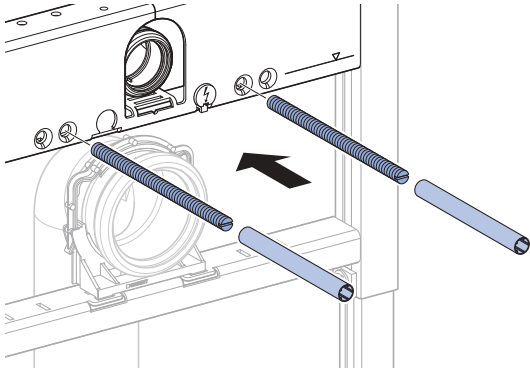
3



4

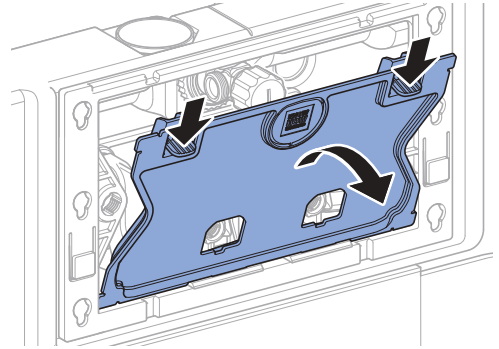


5

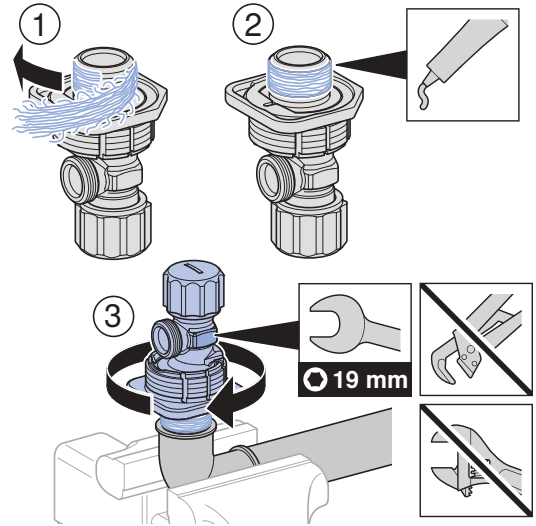


3

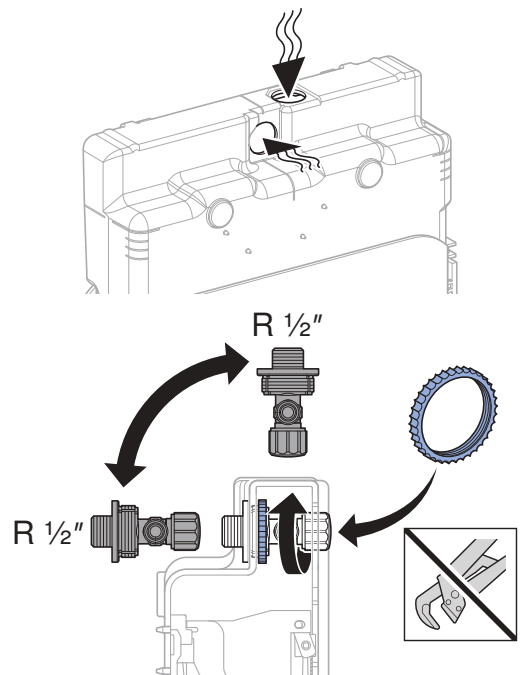
1



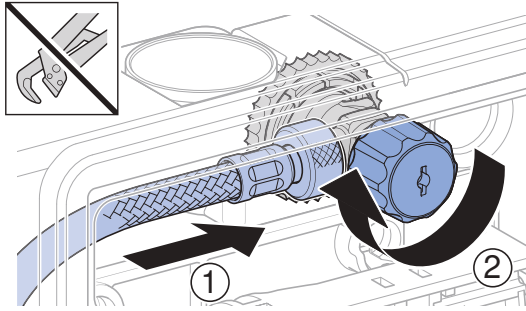
2



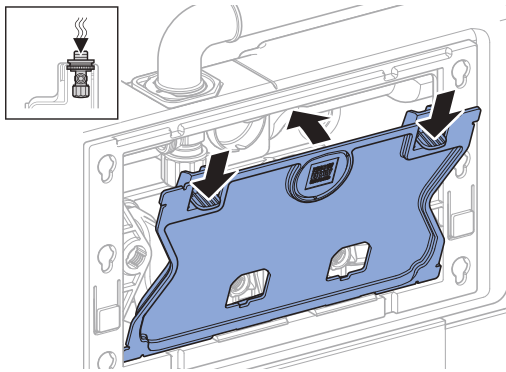
3



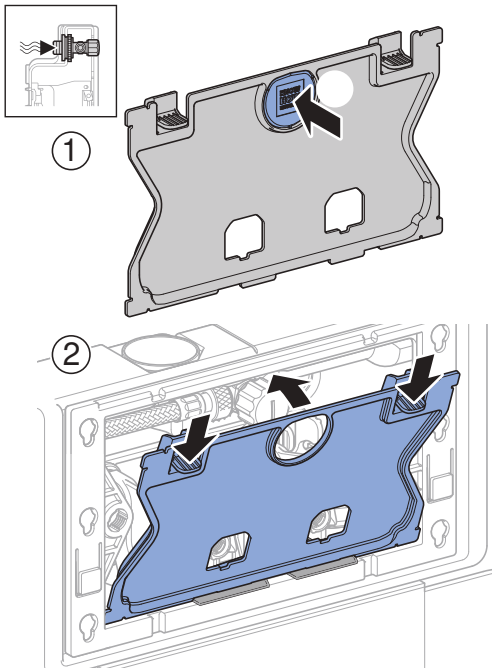
4



5



i

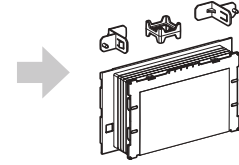
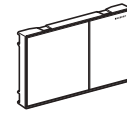


i



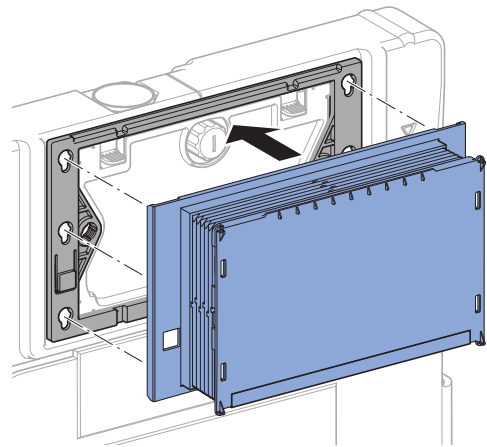
?

Sigma60

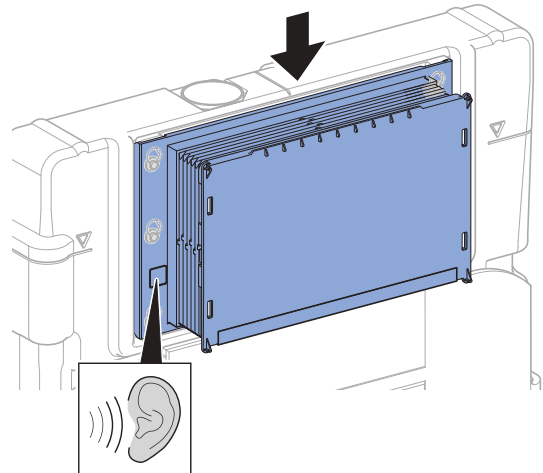


243.168.00.1

6



7

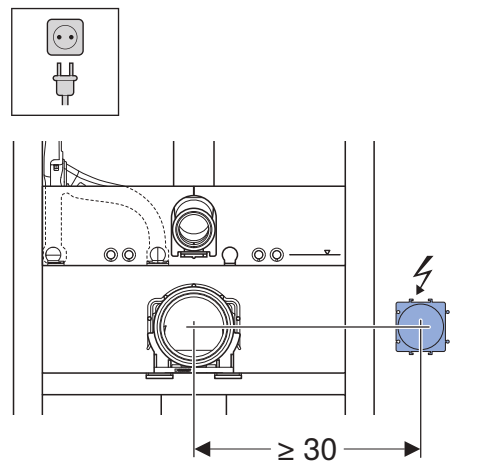
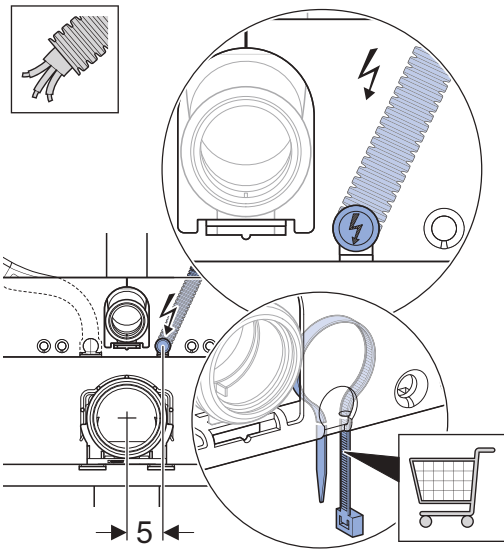
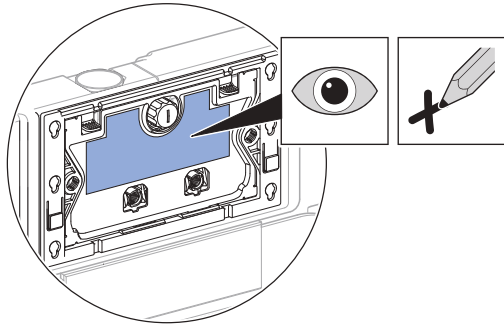


4

✓

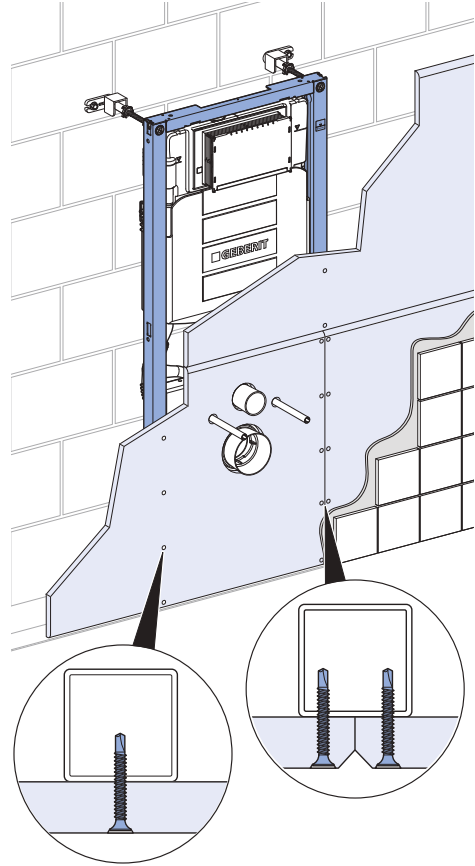


i

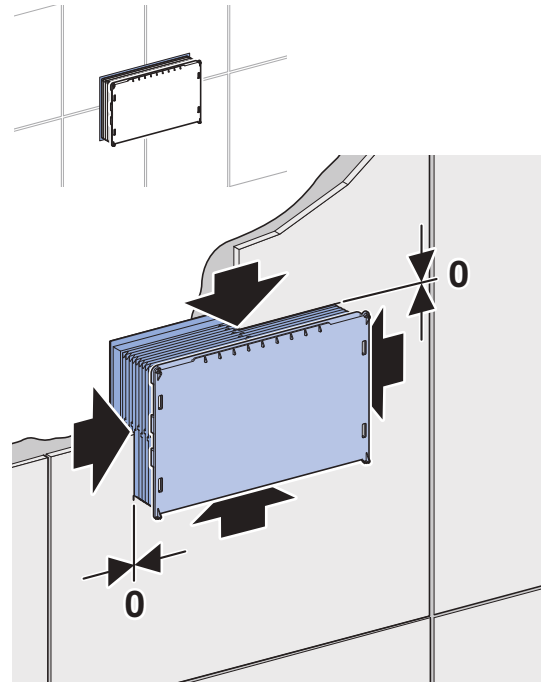


5

i



1



Geberit International AG
 Schachenstrasse 77, CH-8645 Jona
 documentation@geberit.com
 www.geberit.com