

## AXOR Montreux

### Porte-savon panier d'angle 160/101

Surfaces: **nickel brossé** Numéro d'article: **42065820**



#### Caractéristiques

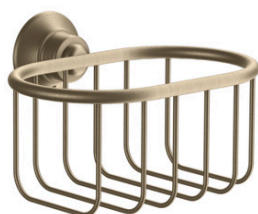
- montage mural
- avec matériel de montage
- distance de perçage: 35 mm
- Diamètre du trou de perçage: 6 mm

#### Détails de l'article

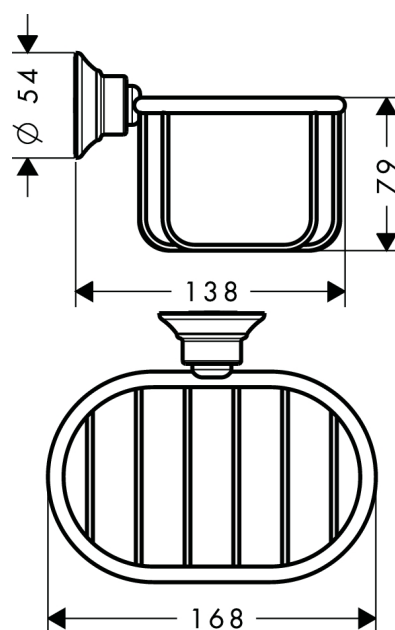
EAN

4011097516448

#### Photo du produit



#### Plan géométral

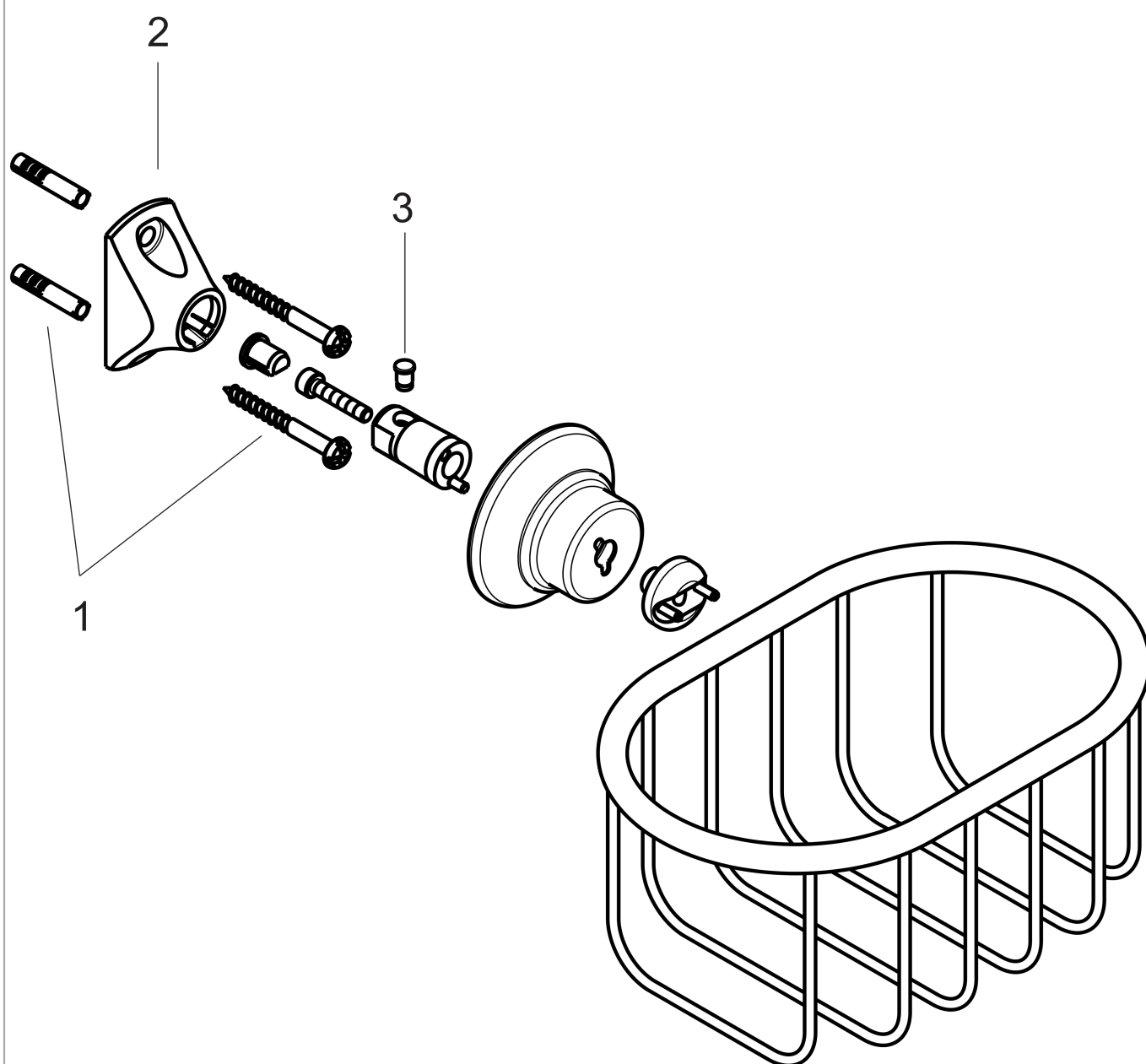


**AXOR Montreux**  
**Porte-savon panier d'angle 160/101**  
Surfaces: **nickel brossé**    Numéro d'article: **42065820**



## Vue éclatée

Année de construction: >05/06



## AXOR Montreux

### Porte-savon panier d'angle 160/101

Surfaces: **nickel brossé** Numéro d'article: **42065820**



## Liste des pièces détachées

Année de construction: >05/06

| Pos. |                 | Numéro d'article | GP | UE |
|------|-----------------|------------------|----|----|
| 1    | set de fixation | 40915000         | -  | 1  |
| 2    | support cpl.    | 96341000         | -  | 1  |
| 3    | goupille        | 97546000         | -  | 1  |