

## AXOR Montreux Porte-serviettes fixe

Surfaces: **nickel brossé** Numéro d'article: **42020820**



### Caractéristiques

- montage mural
- matériau: métallique
- matériau de la fixation: métallique
- fixe
- longueur: 433 mm
- avec matériel de montage
- Fixation cachée
- Diamètre du trou de perçage: 10 mm

### Détails de l'article

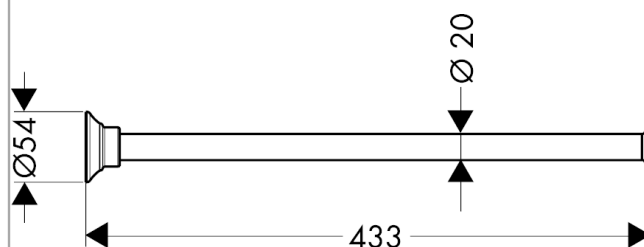
EAN

4011097516165

### Photo du produit



### Plan géométral



**AXOR Montreux**

**Porte-serviettes fixe**

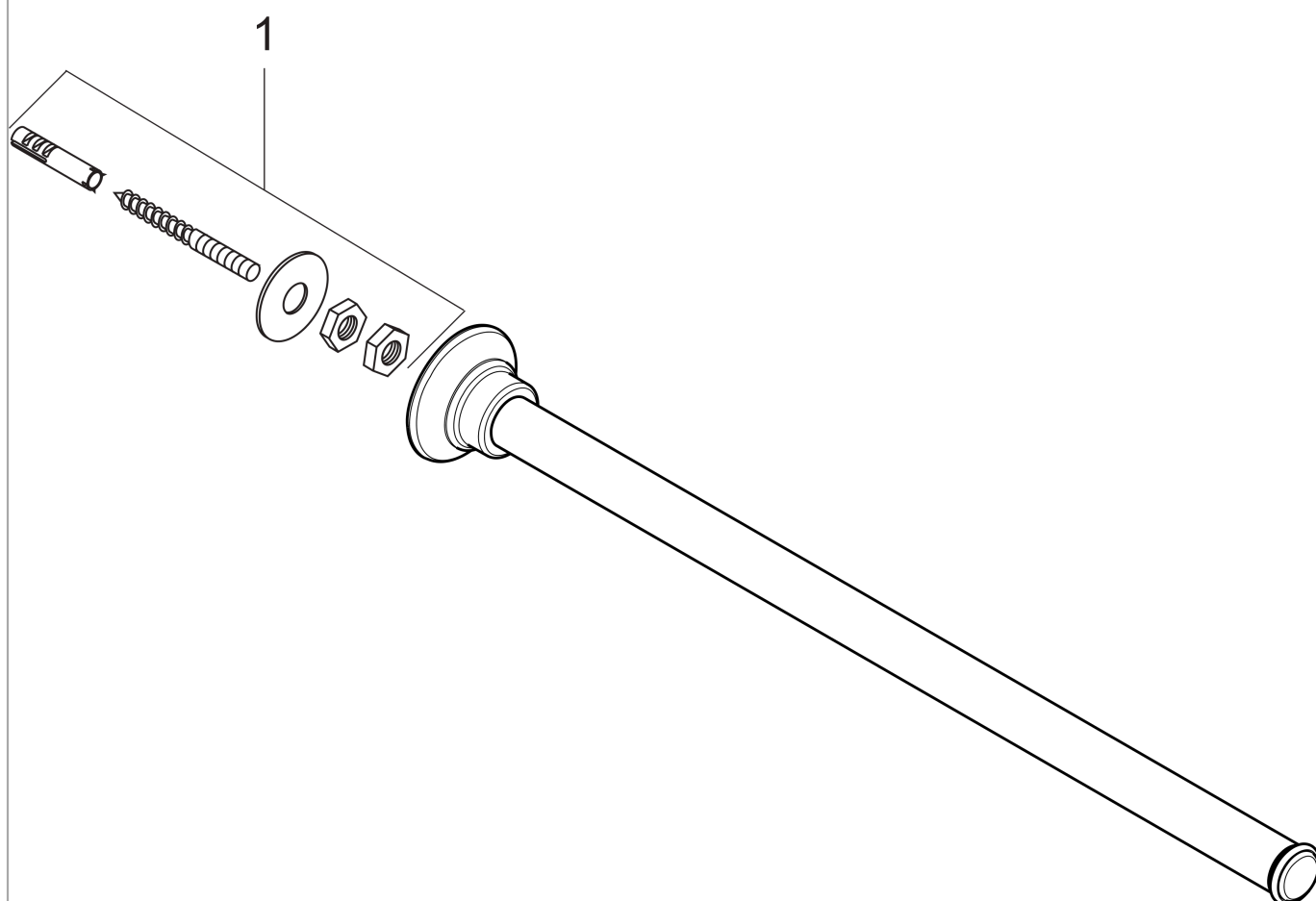
Surfaces: **nickel brossé**

Numéro d'article: **42020820**



## Vue éclatée

Année de construction: >05/06



**AXOR Montreux**  
**Porte-serviettes fixe**  
Surfaces: **nickel brossé**    Numéro d'article: **42020820**

## Liste des pièces détachées

Année de construction: >05/06

Pos.		Numéro d'article	GP	UE
1	set de fixation	96343000	-	1