

AXOR Montreux
Poignée d'appui
Surfaces: **chromé**

Numéro d'article: **42030000**



Caractéristiques

- montage mural
- matériau: métallique
- matériau de la fixation: métallique
- longueur: 463 mm
- avec matériel de montage
- Fixation cachée
- distance de perçage: 280 x 170 mm

Détails de l'article

EAN

4011097516240

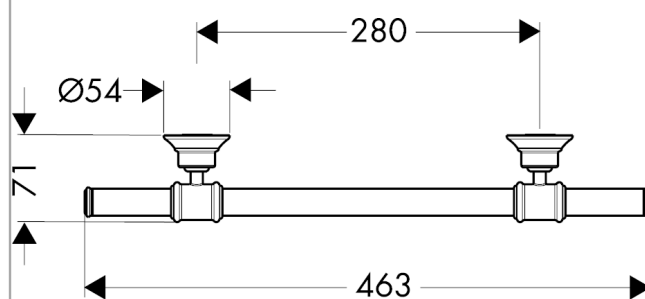
Certificats



Photo du produit



Plan géométral



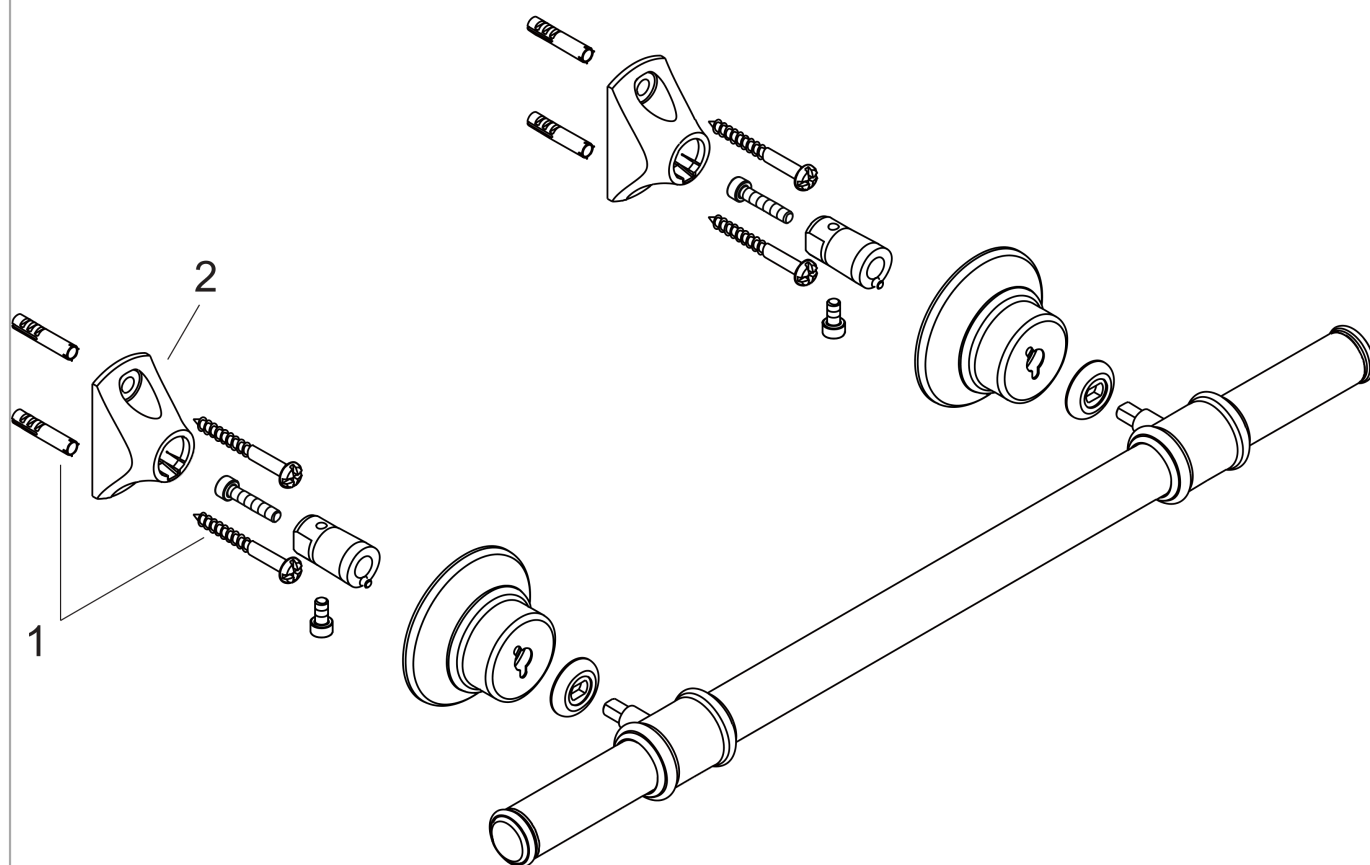
AXOR Montreux
Poignée d'appui
Surfaces: **chromé**

Numéro d'article: **42030000**



Vue éclatée

Année de construction: >05/06



AXOR Montreux

Poignée d'appui

Surfaces: **chromé**

Numéro d'article: **42030000**



Liste des pièces détachées

Année de construction: >**05/06**

Pos.		Numéro d'article	GP	UE
1	set de fixation	40915000	-	1
2	support cpl.	96341000	-	1