

AXOR Montreux

Miroir grossissant concave

Surfaces: **nickel brossé** Numéro d'article: **42090820**



Caractéristiques

- montage mural
- matériau: verre miroir
- matériau de la structure: métallique
- inclinable
- orientable
- agrandissement: 1,7 fois
- avec matériel de montage
- Fixation cachée
- distance de perçage: 35 mm
- Diamètre du trou de perçage: 6 mm

Détails de l'article

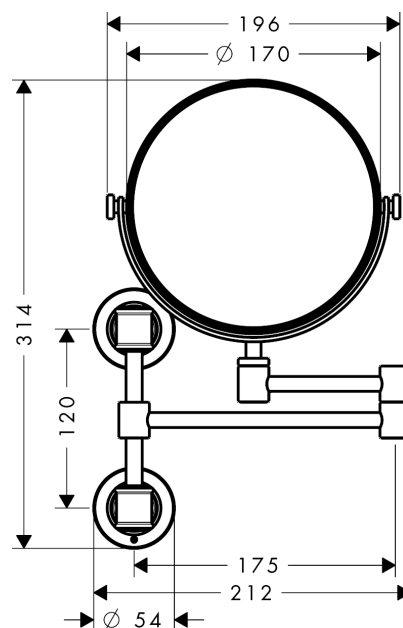
EAN

4011097516530

Photo du produit



Plan géométral

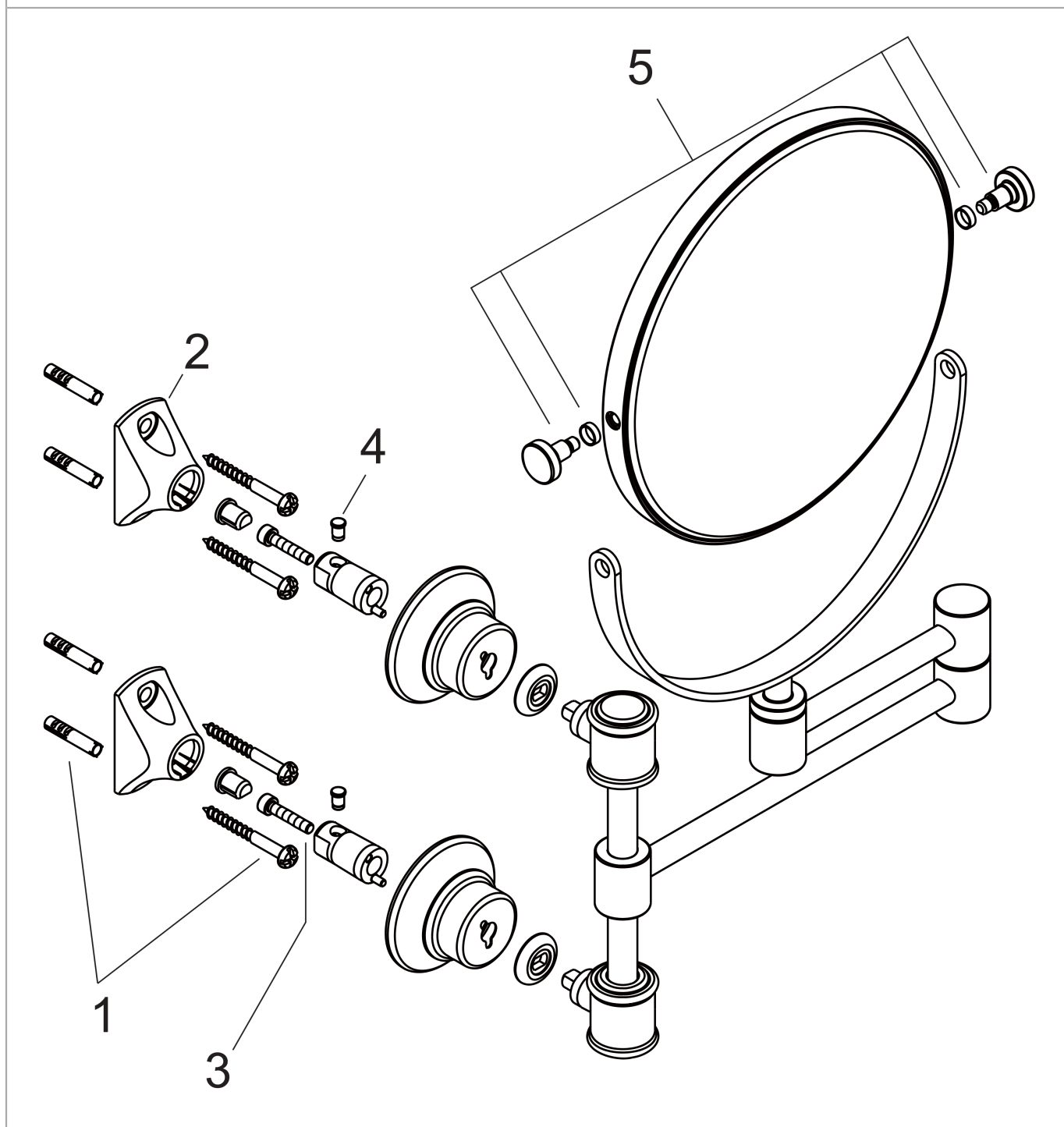


AXOR Montreux
Miroir grossissant concave
Surfaces: **nickel brossé** Numéro d'article: **42090820**



Vue éclatée

Année de construction: >04/06



AXOR Montreux

Miroir grossissant concave

Surfaces: **nickel brossé** Numéro d'article: **42090820**



Liste des pièces détachées

Année de construction: >04/06

| Pos. | | Numéro d'article | GP | UE |
|------|------------------------------|------------------|----|----|
| 1 | set de fixation | 40915000 | - | 1 |
| 2 | support cpl. | 96341000 | - | 1 |
| 3 | vis à tête cylindrique M4x10 | 97661000 | - | 1 |
| 4 | goupille | 97546000 | - | 1 |
| 5 | miroir | 98729820 | - | 1 |