

## AXOR Montreux

### Porte-savon

Surfaces: **nickel brossé** Numéro d'article: **42033820**



#### Caractéristiques

- montage mural
- matériau de l'insert: céramique
- matériau de la fixation: métallique
- avec matériel de montage
- Fixation cachée
- distance de perçage: 35 mm
- Diamètre du trou de perçage: 6 mm

#### Détails de l'article

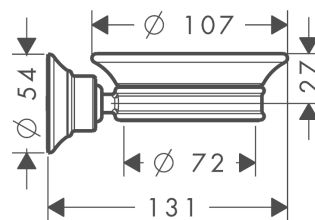
EAN

4011097516288

#### Photo du produit



#### Plan géométral



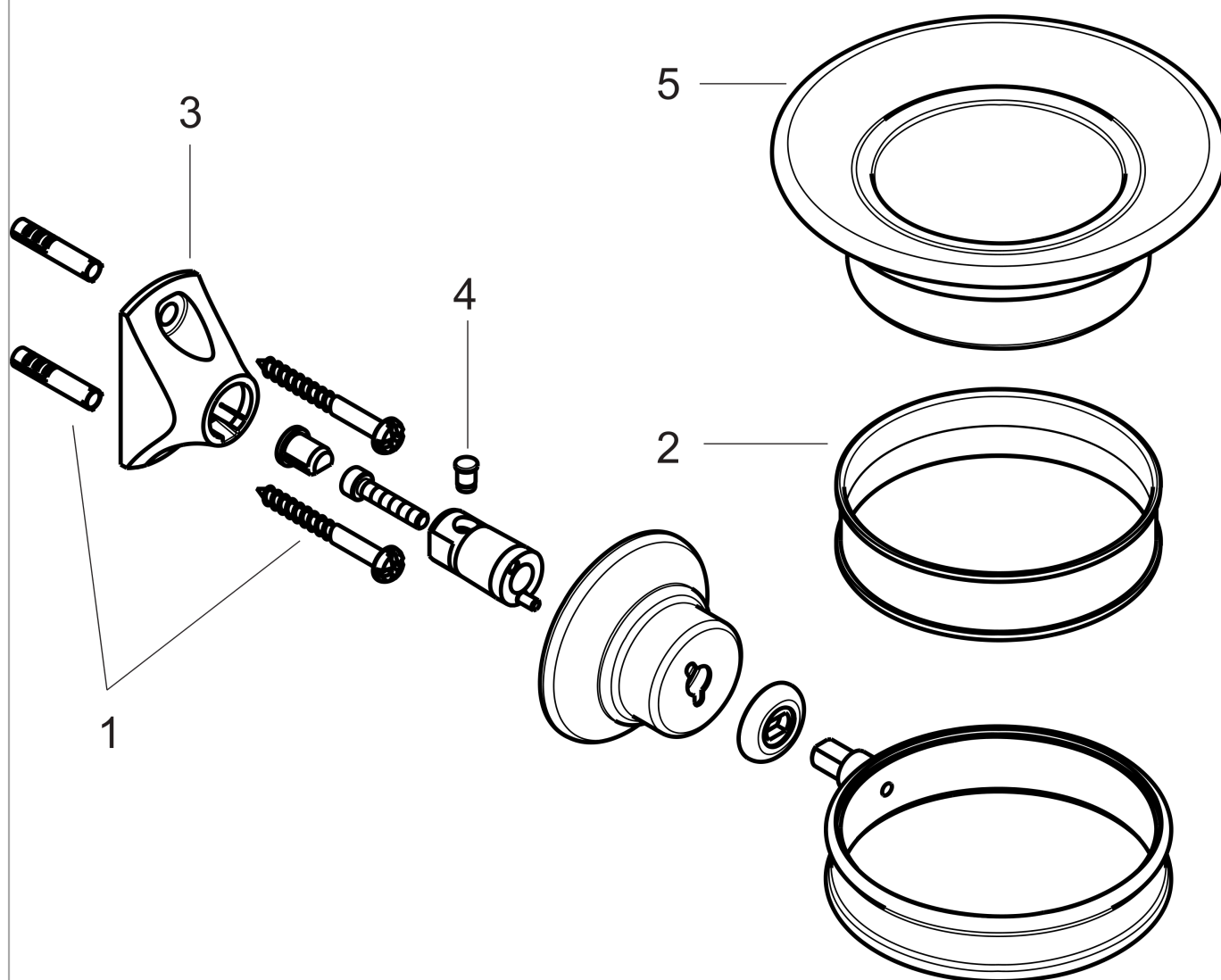
**AXOR Montreux**  
**Porte-savon**

Surfaces: **nickel brossé**    Numéro d'article: **42033820**



**Vue éclatée**

Année de construction: >05/06



**AXOR Montreux**

**Porte-savon**

Surfaces: **nickel brossé**    Numéro d'article: **42033820**



**Liste des pièces détachées**

Année de construction: >05/06

Pos.		Numéro d'article	GP	UE
1	set de fixation	40915000	-	1
2	anneau plastique	98726000	-	1
3	support cpl.	96341000	-	1
4	goupille	97546000	-	1
5	porte-savon	42093000	-	1