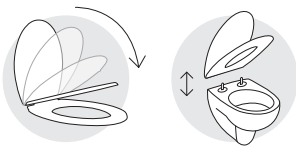


ASEO Eco

Le modèle d'abattant lavant ASEO Eco est une alternative économique et une mise en place simplifiée. Dépourvu de système électrique, l'abattant ASEO Eco fonctionne grâce à la pression de l'eau et s'installe dans toute pièce WC avec une arrivée d'eau. Le réglage de la buse s'effectue avec une commande manuelle située sur le côté droit de l'abattant.

THERMOSOUPLE



Texte pour appel d'offre

Abattant de WC lavant avec couvercle en polypropylène blanc.
Garantie 2 ans.
Poids : 2 kg.
Dimensions : L 410-454 mm | 370 mm
Angle d'ouverture 130°.
Charnières déclinables.
Fixations par platine réglable. Vissage par le dessus.
Pourvu de 4 tampons antidérapants sous le siège.
Fonctions : lavage avec 2 buses automatiques.
Compatible avec les cuvettes normalisées NF avec entraxe 136 à 174 mm.



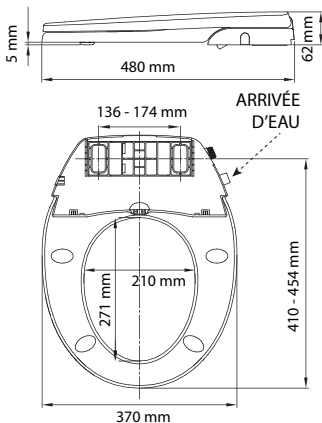
SANS ÉLECTRICITÉ

DESCENTE ASSISTÉE

DÉCLIPSABLE

2 BUSES DE LAVAGE

CHEVILLES À EXPANSION



Préconisations

	+++
	++
	+++
	+
	+

Finition	Référence	Emballage	Colisage	Poids
ABATTANT lavant	70E0001	CARTON	1	2 Kg

Disponibilité sous 2 à 4 semaines.

Pièces détachées disponibles pendant la durée de la garantie.

